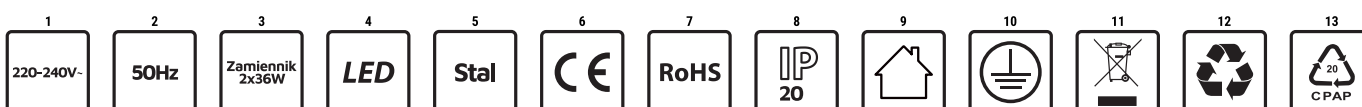
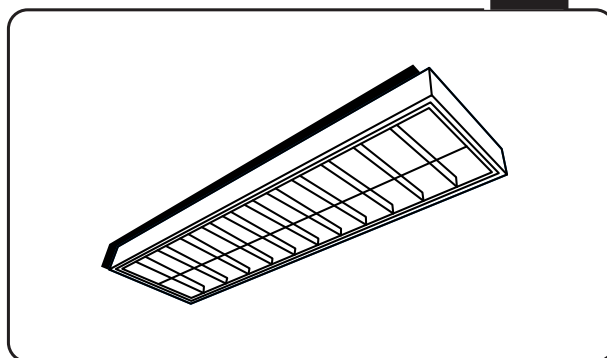


Oprawa rastrowa STELLA 236 NT TUBE

Zamiennik 2x36W

Zamiennik
2x36
WAT

iluve



Zastosowanie:

Oprawa przeznaczona do oświetlenia ogólnego wnętrz użytkowych: biurowych, edukacyjnych, socjalnych, handlowych, produkcyjnych, magazynów itp.

Funkcjonalność:

Oprawa przeznaczona do LED-owych zamienników świetlówek T8 (źródło światła nie jest w komplecie), zasilanych jednostronnie bezpośrednio z sieci 220-240/50Hz. Polecamy nasze źródła światła www.rgbtechnik.pl/oferta/trzonek-g13

Eksploatacja i konserwacja:

Oprawa przeznaczona do montażu i obsługi serwisowej przez wykwalifikowanego elektryka. Nie używać urządzenia uszkodzonego lub niezgodnie z przeznaczeniem, nie modyfikować i nie naprawiać samodzielnie urządzenia - grozi to pożarem, porażeniem prądem elektrycznym. Nie stosować w pobliżu źródeł ciepła, w niekorzystnych warunkach otoczenia jak zanieczyszczenia, zapylenia, strefy podwyższonego ryzyka wybuchem, wyziewy chemiczne, obecność środków odmrażających itp. Do czyszczenia nie używać wody i chemicznych środków czystości. Wszelkie czynności konserwacyjne muszą być przeprowadzone po odłączeniu zasilania i ostygnięciu oprawy.

Montaż:

Przed rozpoczęciem pracy wyłączyć napięcie. Wcisnąć zatrzaski sprężynowe i wyjąć odbłyśnik. W razie potrzeby rozłączyć przewód uziemiający raster. Przeprowadzić przewód zasilający przez dedykowany otwór w oprawie. Zamontować oprawę do podłoża na suficie (kołki do betonu są w komplecie). Podłączyć przewód zasilający, odpowiednio fazowy czarny lub brązowy do zacisku L, neutralny niebieski do zacisku N, ochronny PE żółto-zielony do zacisku styku ochronnego. Zamontować źródła światła, zwracając uwagę na odpowiednią stronę (zwykle zasilanie jest od strony cechowania). Podłączyć przewód uziemiający i zamontować raster (mocowanie na wcisk). Sprawdzić poprawność montażu.

Ochrona środowiska:

Dbaj o środowisko. Zalecamy segregację odpadów. Niepotrzebne opakowanie wyrzucić do odpowiedniego pojemnika na odpady. Oznakowanie przekreślonego kosza wskazuje na konieczność selektywnego zbierania sprzętu elektrycznego i elektronicznego w celu recyklingu oraz ograniczenia wpływu na środowisko. Wyrobów tak oznakowanych nie można wrzucać do pojemników na śmieci - należy je przekazać do właściwego punktu zbiórki elektrośmieci. Powyższe zasady obowiązują na terenie UE. Należy zapoznać się z

Oprawa rastrowa STELLA 236 NT TUBE

Zamiennik 2x36W

lokalnymi przepisami obowiązującymi na danym obszarze. Zalecamy kontakt z lokalnym dystrybutorem naszych produktów.

Legenda piktogramów:

1. Napięcie zasilania; 2. Częstotliwość napięcia zasilania; 3. Oprawa przystosowana do źródeł światła o wymienionej mocy; 4. Oprawa przystosowana do źródeł światła LED; 5. Materiał wykonania oprawy; 6. Znak CE, produkt spełnia wymagania UE; 7. Produkt spełnia wymagania RoHS; 8. Stopień ochrony IP; 9. Do użytku wewnątrz budynku; 10. I klasa izolacji; 11. Nie wrzucać do pojemników na zwykłe odpady; 12. Symbol recyklingu; 13. Symbol materiału do recyklingu.

Uwagi:

Firma RGB Technik Sp. z o.o. nie ponosi odpowiedzialności za szkody powstałe w wyniku nieprzestrzegania zaleceń niniejszej instrukcji, przepisów, norm, zasad BHP. Zmiany techniczne zastrzeżone. Aktualna wersja instrukcji znajduje się na stronie internetowej www.rgbtechnik.pl

RGB Technik Sp. z o.o.
ul. Wolska 91, 01-229 Warszawa
www.rgbtechnik.pl

Szkice montażowe:

