

Downlight NEO

CD-227810-03
CD-227810-06

DANE TECHNICZNE:

Moc

6W

Strumień świetlny

620lm

Kąt rozsyłu światła

90°

Ruchomość

20°

Temperatura barwowa

3000K

Współczynnik oddawania barw

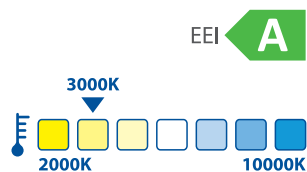
Ra ≥ 80

Napięcie znamionowe

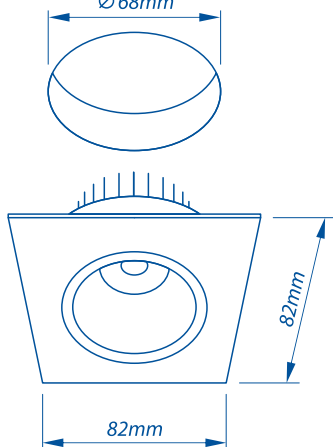
220-240V~

Częstotliwość

50Hz



otwór pod oprawę
Ø 68mm

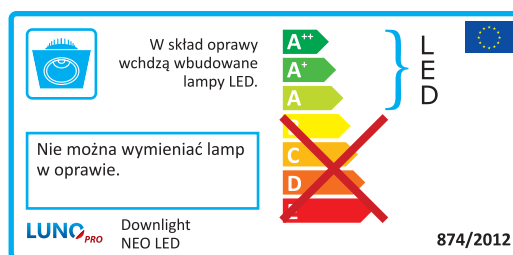


KORZYŚCI:

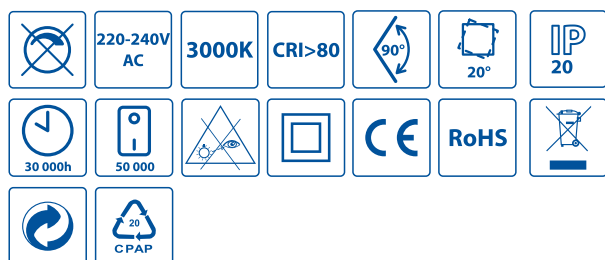
- Atrakcyjna cena
- Oszczędność energii
- Okres życia LED 30 000h
- Wysokiej jakości światło

CECHY:

- Obudowa wykonana z aluminium
- Ruchomy 20°
- Źródło światła LED



Dane techniczne poszczególnych produktów, z powodu złożonego procesu produkcji, są danymi statystycznymi i mogą się różnić od ww. danych.



PAKOWANIE:

Karton zbiorczy/opakowanie jednostkowe:

1/50 5901780733384

1/50 5901780733391

