

## Listwa zaciskowa

LZ-111100-02 LZ-113100-02 LZ-115100-02  
LZ-112100-02 LZ-114100-02 LZ-116100-02

### DANE TECHNICZNE:

Materiał

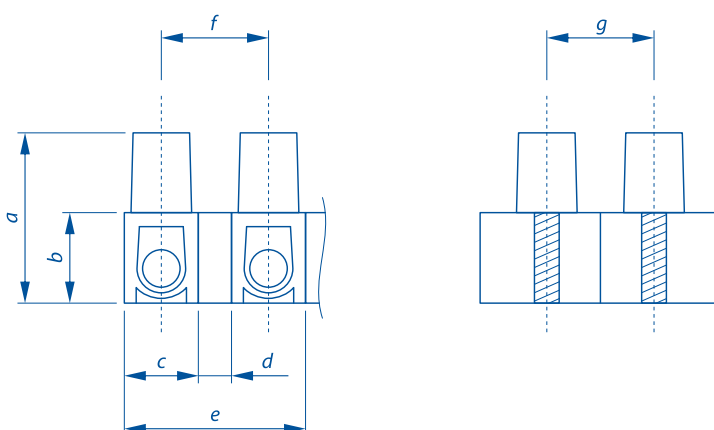
**PE polietylen**

Kolor

**Pomarańczowa**

Max temperatura otoczenia

**55°C**



Indeks	Nazwa	a(mm)	b(mm)	c(mm)	d(mm)	e(mm)	f(mm)	g(mm)
LZ-111100-02	Listwa zaciskowa 12-2.5mm <sup>2</sup>	12	6,5	5,3	2,4	13	7,2	6,3
LZ-112100-02	Listwa zaciskowa 12-4mm <sup>2</sup>	12	6,5	5,3	2,4	13	7,2	6,3
LZ-113100-02	Listwa zaciskowa 12-6mm <sup>2</sup>	12	6,5	5,3	2,4	13	7,2	6,3
LZ-114100-02	Listwa zaciskowa 12-10mm <sup>2</sup>	12	6,5	5,3	2,4	13	7,2	6,3
LZ-115100-02	Listwa zaciskowa 12-16mm <sup>2</sup>	12	6,5	5,3	2,4	13	7,2	6,3
LZ-116100-02	Listwa zaciskowa 12-25mm <sup>2</sup>	12	6,5	5,3	2,4	13	7,2	6,3



### PAKOWANIE:

5901780733667 (12-2.5mm<sup>2</sup>) **10/1000**

5901780733674 (12-4mm<sup>2</sup>) **10/1000**

5901780733681 (12-6mm<sup>2</sup>) **10/500**

5901780733698 (12-10mm<sup>2</sup>) **10/500**

5901780733704 (12-16mm<sup>2</sup>) **10/300**

5901780733711 (12-25mm<sup>2</sup>) **10/200**