

## Lampa owalna BD

LO-003020-00

### DANE TECHNICZNE:

Model

**Lampa owalna BD**

Trzonek

**E27**

Klasa ochronności

**IP 54**

Moc

**100W**

Podstawa

**Bakelitowa, szara**

Klosz

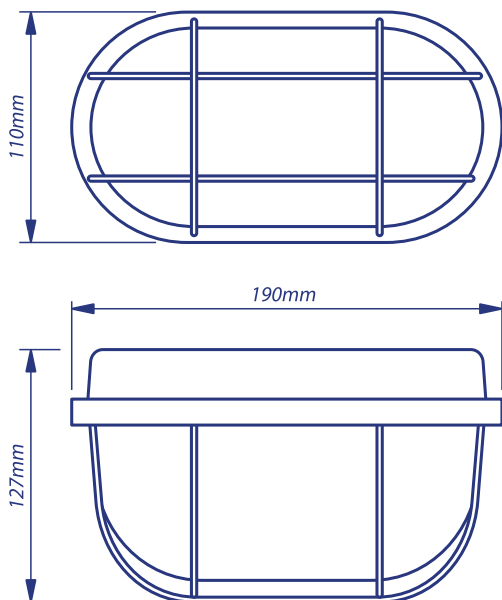
**Szklany**

Napięcie zasilania

**220-240V**

Częstotliwość

**50Hz**

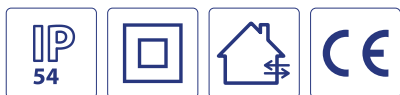


### KORZYŚCI:

- Niska cena
- Łatwość montażu
- Elastyczność zastosowań

### CECHY:

- Klosz zabezpieczony drucianą osłoną
- Wysoka wytrzymałość mechaniczna
- Wysoka wytrzymałość na temperaturę



### PAKOWANIE:

Karton zbiorczy/opakowanie

jednostkowe: **12/1**

5901780730994

