



Szybkozłącza przelotowa

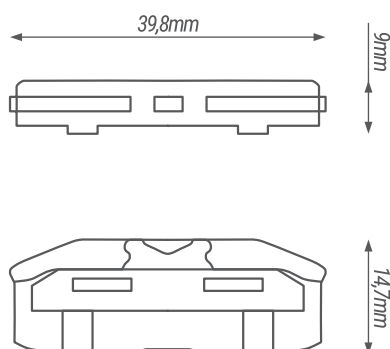
Indeks	743215
Model	P421
Prąd znamionowy	32A
Napięcie znamionowe	250V
Temperatura pracy	do 40°C
Liczba pól	1
Przyłączalność	4mm ² (drut), 0,2-2,5mm ² (linka/drut)
Styk kontrolny	tak
Materiał	Korpus - PC, dźwignie - PA
Kolor	Transparentny korpus, pomarańczowe dźwignie

Cechy

- Uniwersalny szybkozacisk
- Transparentny korpus
- Możliwość łączenia korpusów

Korzyści

- Szybkość montażu
- Wizualna kontrola zacisku
- Wiele możliwości zastosowań



Pakowanie
25/1 5901780743215