



Programator czasowy 24H

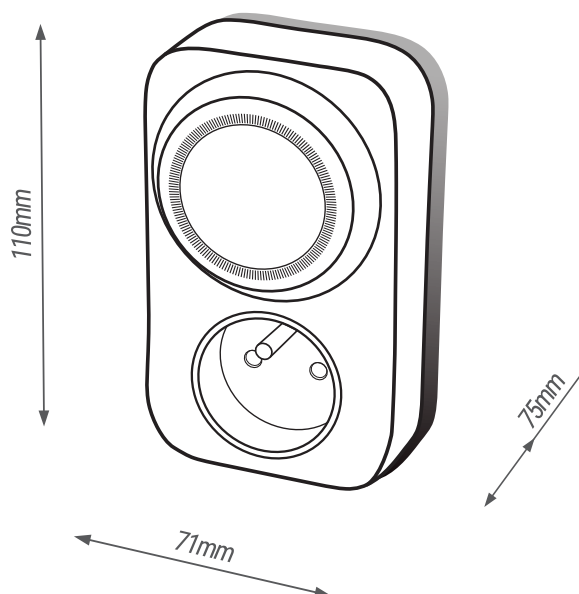
Indeks	743031
Programowanie	24 godziny (doba)
Minimalny czas wł./wyt.	15min
Dokładność pomiarowa	+/- 5min
Prąd / moc obciążenia	16(2)A max 3500W
Napięcie zasilania	220-240V~ 50Hz
Temperatura pracy	0÷45°C
Materiał	PC
Waga, netto	125g

Cechy

- Przystosowany torów prądowych
- Niezawodna, wytrzymała konstrukcja
- Możliwość automatycznego wyłączenia/włączenia urządzeń

Korzyści

- Wysoki poziom bezpieczeństwa
- Łatwa obsługa
- Wiele możliwości zastosowań



Pakowanie
48/1 5901780743031