



## Oprawa rastrowa STELLA 236 NT TUBE

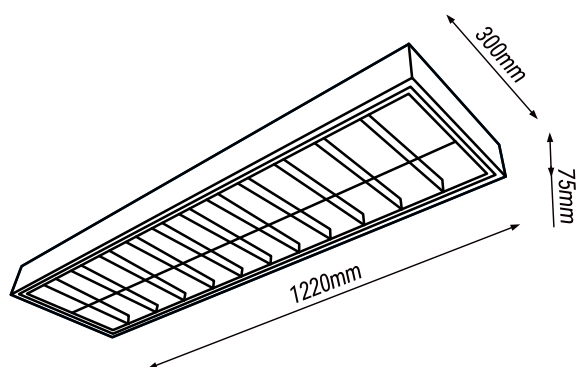
### Cechy

- Korzystna cena
- Możliwość łatwej wymiany źródła światła
- Oprawa przygotowana pod jednostronne zasilanie

### Korzyści

- Zamiennik starych opraw rastrowych
- Wąski rozsył światłości dzięki rastrowi
- Łatwy montaż

Indeks	Moc	Napięcie zasilania	Źródło światła	Waga
743062	Zamiennik 2x36W	220-240V- 50Hz	Światłówka liniowa T8 LED z trzonkiem G13 zasilana jednostronnie (źródło nie jest w komplecie)	2,45kg



Pakowanie  
1/1 5901780743062