



ZŁĄCZE PV004 do instalacji PV

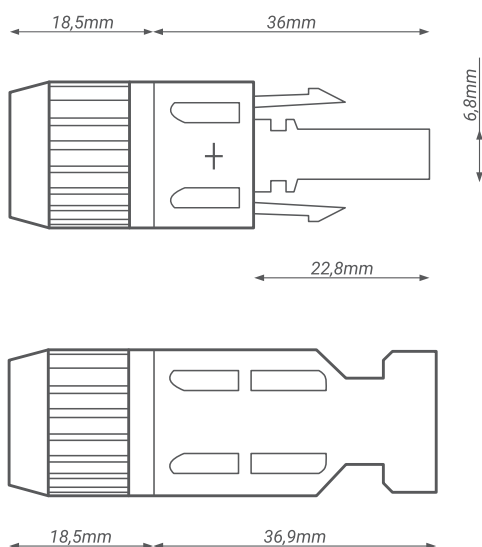
Indeks	741631
Napięcie znamionowe	1000V DC
Prąd znamionowy	30A
Przekrój przewodu	4mm ² lub 6mm ²
Temperatura montażu	10÷40°C
Temperatura pracy	-40÷85°C
Materiał	tworzywo sztuczne
Materiał styku	miedź cynowana
Klasa palności	UL94, V-0

Cechy

- Kompatybilne z MC4
- Komplet złącz w zestawie
- W ofercie znajduje się klucz (indeks **741648**) ułatwiający montaż (nie jest w komplecie)

Korzyści

- Wysoka jakość
- Łatwy montaż
- Duża uniwersalność



Pakowanie
400/1 5901780741631

Uwaga!

Instalacja i obsługa tylko przez wykwalifikowanego elektryka. Do montażu stosować odpowiednie narzędzie do złącz PV. Wszelkie prace łączeniowe wykonywać przy odłączonym obciążeniu.