

Rozdzielnica natynkowa RN 1x8P / RN 1x12P

iluve



Zastosowanie:

Rozdzielnica przeznaczona do instalacji domowych i podobnych sieci 400/230V 50Hz oraz fotowoltaicznych po stronie napięcia stałego DC.

Funkcjonalność:

Rozdzielnica uniwersalna, przeznaczona do montażu aparatów elektrycznych na szynie montażowej 35mm. Wyposażona w listwy zaciskowe dla przewodów N i PE.

Eksploatacja i konserwacja:

Rozdzielnica przeznaczona do montażu i konserwacji przez wykwalifikowanego elektryka. Nie używać urządzenia uszkodzonego lub niezgodnie z przeznaczeniem. Nie stosować w niekorzystnych warunkach otoczenia jak źródła ciepła, drgania, zanieczyszczenia, zapylenia, strefy podwyższonego ryzyka wybuchem, wyziewy chemiczne, obecność środków odmrażających itp. Nie zakrywać i zapewnić swobodny przepływ powietrza dookoła wyrobu. Do czyszczenia stosować delikatną suchą szmatkę, nie używać wody i chemicznych środków czystości. Wszelkie czynności konserwacyjne muszą być przeprowadzane po odłączonym zasilaniu.

Montaż:

Przed rozpoczęciem pracy wyłączyć napięcie. Otworzyć drzwiczki rozdzielnicę wciskając dwa przyciski (górną/dół) zamka do środka. Połuzować 4 plastikowe śruby i zdjąć przednią ściankę. Przygotować otwory w ścianach i zamontować odpowiednie dławiki kablowe (brak w zestawie). Zamontować podstawę rozdzielnicę do płaskiej powierzchni przy pomocy odpowiednich kołków z wykorzystaniem 4 miejsc montażowych (wkrętem przez tworzywo). Nałożyć zaślepki na miejsca montażowe. Wprowadzić przewody do rozdzielnicę, zamontować aparaty i podłączyć. Nałożyć przednią część i przykręcić 4 plastikowe śruby. W wolne miejsca modułów włożyć zaślepkę (brak w komplecie). Zamknąć drzwiczki rozdzielnicę naciskając palcem na środkowy przycisk zamka.

Zmiana kierunku drzwi:

W celu zmiany kierunku otwarcia należy wymontować zawiasy drzwiczek z uchwytów wciskając płaskim wkrętakiem blokady zatrasków. Następnie drzwiczki odwrócić o 180 stopni i zamontować z drugiej strony.

Uwagi:

Szczelność jest zapewniona tylko przy zamkniętych drzwiczkach.

Ochrona środowiska:

Dbaj o środowisko. Zalecamy segregację odpadów. Niepotrzebne opakowanie wyrzucić do odpowiedniego pojemnika na odpady. Oznakowanie przekreślonego kosza wskazuje na konieczność selektywnego zbierania sprzętu elektrycznego i elektronicznego w celu recyklingu oraz ograniczenia wpływu na środowisko. Wyrobów tak oznakowanych nie można wrzucać do pojemników na śmieci - należy je przekazać do właściwego punktu zbiórki elektrośmieci. Powyższe zasady obowiązują na terenie UE. Należy zapoznać się z lokalnymi przepisami obowiązującymi na danym obszarze. Zalecamy kontakt z lokalnym dystrybutorem naszych produktów.

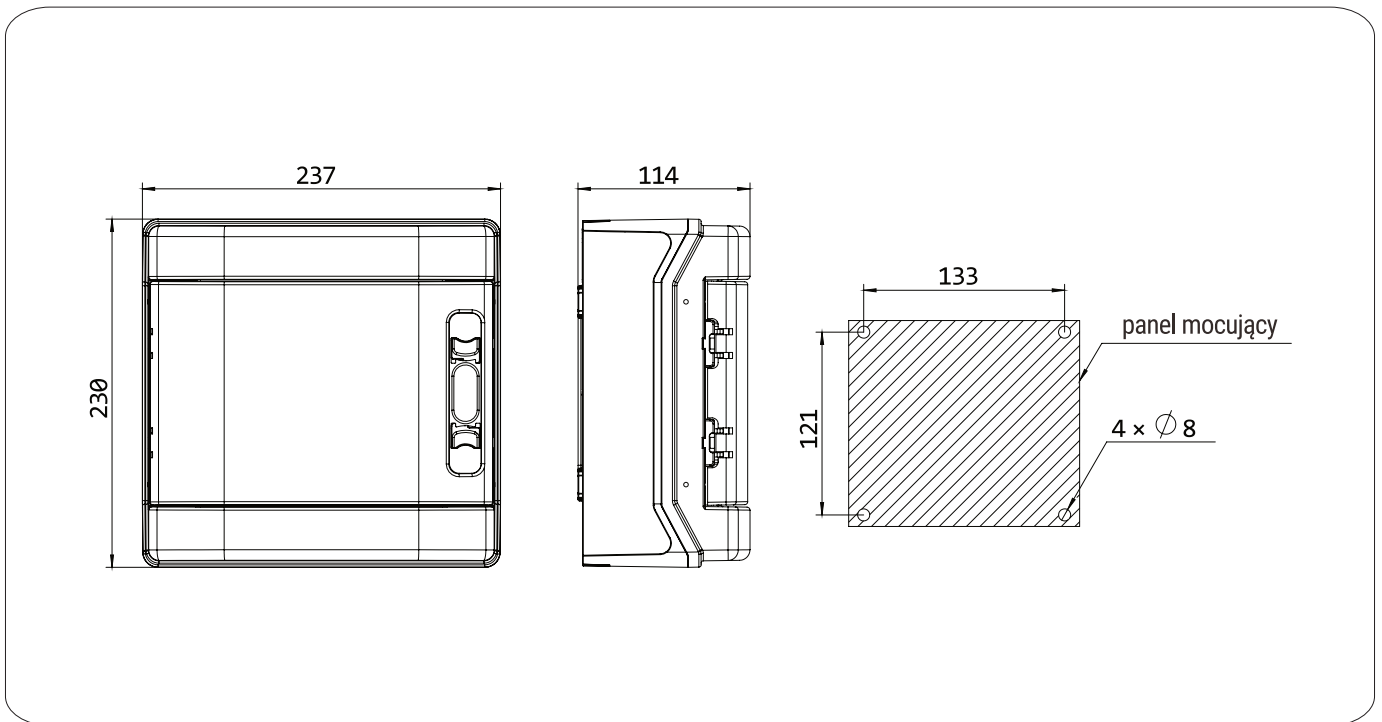
Legenda piktogramów:

1. II klasa izolacji; 2. Stopień ochrony IP; 3. Do użytku wewnątrz/na zewnątrz budynku; 4. Znak CE, produkt spełnia wymagania UE; 5. Nie wrzucać do pojemników na zwykłe odpady; 6. Montażu i konserwacja tylko przez wykwalifikowanego elektryka.

Firma RGB Technik Sp. z o.o. nie ponosi odpowiedzialności za szkody powstałe w wyniku nieprzestrzegania zaleceń niniejszej instrukcji, przepisów, norm, zasad BHP. Zmiany techniczne zastrzeżone. Aktualna wersja instrukcji znajduje się na stronie internetowej www.rgbtechnik.pl

Rozdzielnica natynkowa RN 1x8P / RN 1x12P

RN 1x8P wymiary:



RN 1x12P wymiary:

