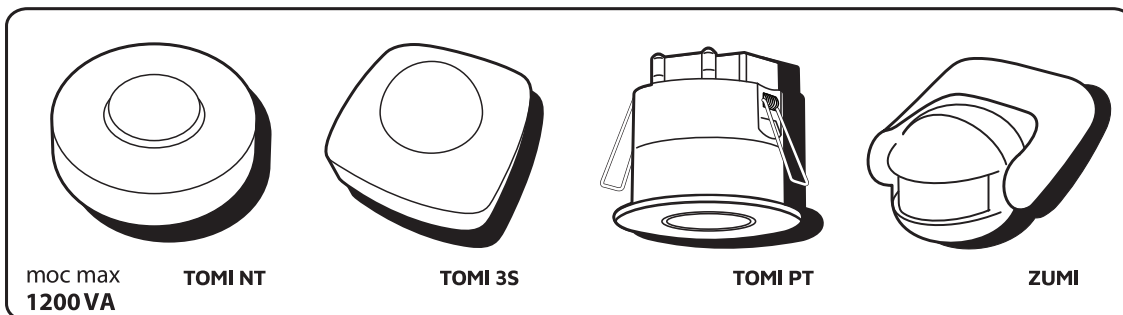


# Czujniki ruchu PIR TOMI NT / TOMI 3S / TOMI PT / ZUMI

iluve



moc max  
1200 VA

TOMI NT

TOMI 3S

TOMI PT

ZUMI

|         |  |  |  |  |  |          |      |  |  |  |
|---------|--|--|--|--|--|----------|------|--|--|--|
| TOMI NT |  |  |  |  |  | 220-240V | 50Hz |  |  |  |
| TOMI 3S |  |  |  |  |  | 220-240V | 50Hz |  |  |  |
| TOMI PT |  |  |  |  |  | 220-240V | 50Hz |  |  |  |
| ZUMI    |  |  |  |  |  | 220-240V | 50Hz |  |  |  |

## Zastosowanie:

Produkt ogólnego przeznaczenia, służy do automatycznego włączania napięcia (zwykle oświetlenia) po wykryciu ruchu człowieka. Montować na podłożu stałym, niepalnym.

## Funkcjonalność:

Czujnik przeznaczony jest do czasowego włączania oświetlenia po wykryciu ruchu człowieka. Podane parametry czujnika są dla temperatury otoczenia <math><24^{\circ}\text{C}</math>. Moc w stanie czuwania  $\text{Psb} \leq 0,5\text{W}$ . Wbudowany przekaźnik z mikro zestykiem ( $\mu$ ), w celu wyłączenia napięcia należy odłączyć zasilanie czujnika. Czas załączenia jest liczony od ostatniego wykrycia ruchu, a więc jeśli ruch ludzi trwa, oświetlenie nie wyłączy się (funkcja czujnika obecności). W czujniku TOMI 3S zastosowano trzy niezależne sensory podczerwieni umieszczone co 120 stopni, dzięki czemu ruch jest wykrywany z większą czułością.

## Eksploatacja i konserwacja:

Czujnik przeznaczony jest do montażu przez wykwalifikowanego elektryka w instalacji 230V/50Hz wyposażonej w kompletne zabezpieczenia przeciwprzepięciowe. Sprawdzić czy obciążenia (oprawa oświetleniowa) może pracować z czujnikami ruchu. Maksymalna moc opraw LED wynosi 200W, bez układu PFC ( $\cos\phi < 0,9$ ) max 50W. Przy innych lub/i większych obciążeniach należy stosować zewnętrzny stycznik. Nie używać urządzenia uszkodzonego lub niezgodnie z przeznaczeniem, nie modyfikować, nie naprawiać samodzielnie urządzenia – grozi to pożarem, porażeniem prądem elektrycznym. Nie stosować w niekorzystnych warunkach otoczenia jak źródła ciepła, zanieczyszczenia, zapylania, strefy podwyższonego ryzyka wybuchem, wyziewy chemiczne, obecność środków odmrażających itp. Do czyszczenia nie używać wody i chemicznych środków czystości. Wszelkie czynności konserwacyjne muszą być przeprowadzone przy odłączonym zasilaniu.

## Montaż TOMI NT:

Przed rozpoczęciem pracy wyłączyć napięcie. Obrócić przednią pokrywę w lewo i zdjąć. Podłączyć przewody: fazowy czarny lub brązowy do zacisku L, neutralny niebieski do zacisku N, fazowy obciążenia do zacisku A (zgodnie ze schematem na czujniku). Zamontować czujnik do podłoża z wykorzystaniem otworów montażowych w obudowie. W przypadku przewodzącego podłoża, zastosować dodatkową izolację spełniającą wymagania II klasy. Czujnik musi całą powierzchnią przylegać do podłoża. Ustawić parametry i sprawdzić poprawność działania (patrz regulacja czujnika). Nałożyć przednią osłonę i obrócić w prawo do oporu.

## Montaż TOMI 3S:

Przed rozpoczęciem pracy wyłączyć napięcie. Zdjąć przednią pokrywę (mocowana na wcisk). Podłączyć przewody: fazowy czarny lub brązowy do zacisku L, neutralny niebieski do zacisku N, fazowy obciążenia do zacisku A (przewód koloru czerwonego). Zamontować czujnik do podłoża z wykorzystaniem otworów montażowych w obudowie. Ustawić parametry i sprawdzić poprawność działania (patrz regulacja czujnika). Nałożyć przednią osłonę.

## Montaż TOMI PT:

Przed rozpoczęciem pracy wyłączyć napięcie. Zdjąć pokrywę złączki zaciskowej. Poluzować wkręty odciążki. Podłączyć przewody: fazowy czarny lub brązowy do zacisku L, neutralny niebieski do zacisku N, fazowy obciążenia do zacisku A. Przykręcić wkręty odciążki i założyć osłonę złączki. Wyregulować czujnik (patrz regulacja czujnika). Zamontować czujnik w suficie.

## Montaż ZUMI:

Przed rozpoczęciem pracy wyłączyć napięcie. Wykręcić wkręt z boku korpusu i wyjąć podstawę. Przeprowadzić przewody przez przepusty i zamontować podstawę do podłoża (kołki do betonu znajdują się w komplecie). Podłączyć przewody: fazowy czarny lub brązowy do zacisku L, neutralny niebieski do zacisku N, fazowy obciążenia do zacisku A (przewód koloru czerwonego). Nałożyć korpus na podstawę i wkręcić wkręt. Ważne: czujnik musi być zamontowany poziomo, pokrętkami regulacyjnymi do dołu (strzałka UP do góry). Sprawdzić poprawność montażu. Ustawić położenie czujnika, wyregulować parametry (patrz regulacja czujnika).

## Regulacja czujnika:

Sprawdzić poprawność połączeń. Przed pierwszym uruchomieniem ustawić czas na minimum, czułość SENS na maksimum (nie dotyczy ZUMI, TOMI PT), wartość LUX na maksimum. Włączyć zasilanie i odczekać 15 sekund (jest to czas na ustabilizowanie się czujnika). Sprawdzić działanie – czujnik powinien włączać oświetlenie niezależnie od ilości światła w otoczeniu. W zależności od potrzeb, ustawić czas działania oraz ilość światła przy którym czujnik przestaje reagować na ruch. Czujniki TOMI i TOMI 3S mają dodatkowe pokrętkę SENS którym można ograniczyć czułość i zasięg.

## Ochrona środowiska:

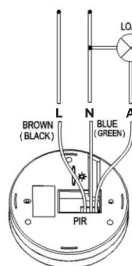
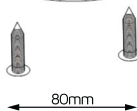
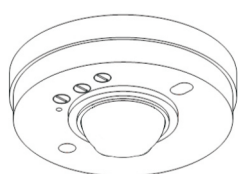
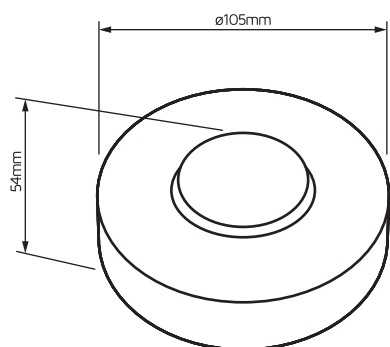
Dbaj o środowisko. Zalecamy segregację odpadów. Niepotrzebne opakowanie wyrzuć do odpowiedniego pojemnika na odpady. Oznakowanie przekreślonego kosza wskazuje na konieczność selektywnego zbierania sprzętu elektrycznego i elektronicznego w celu recyklingu oraz ograniczenia wpływu na środowisko. Wyrobów tak oznakowanych nie można wrzucać do pojemników na śmieci - należy je przekazać do właściwego punktu zbiórki elektrośmieci. Powyższe zasady obowiązują na terenie UE. Należy zapoznać się z lokalnymi przepisami obowiązującymi na danym obszarze. Zalecamy kontakt z lokalnym dystrybutorem naszych produktów.

## Uwagi:

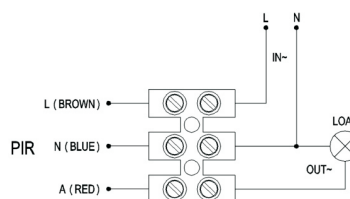
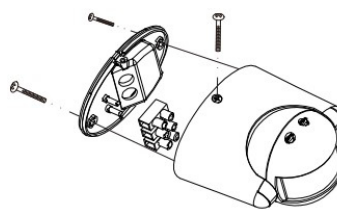
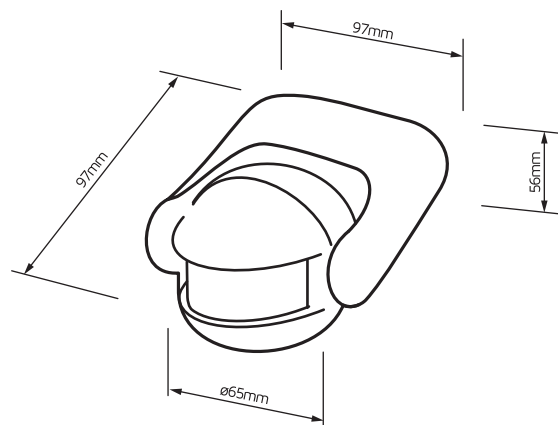
Firma RGB Technik Sp. z o.o. nie ponosi odpowiedzialności za szkody powstałe w wyniku nieprzestrzegania zaleceń niniejszej instrukcji, przepisów, norm, zasad BHP. Zmiany techniczne zastrzeżone. Aktualna wersja instrukcji znajduje się na stronie internetowej [www.rgbtechnik.pl](http://www.rgbtechnik.pl)

# Czujniki ruchu PIR TOMI NT / TOMI 3S / TOMI PT / ZUMI

## Szkice montażowe TOMI NT



## Szkice montażowe ZUMI



## Szkice montażowe TOMI PT

