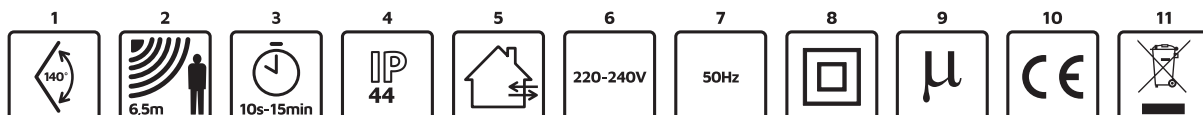
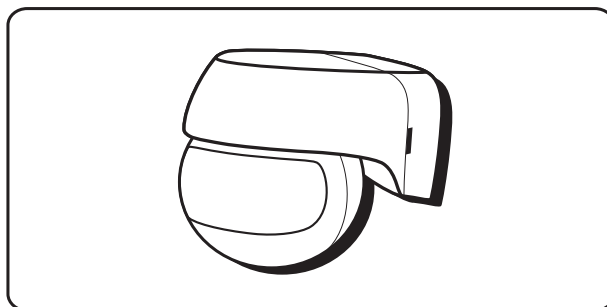


Czujniki ruchu PIR ZUMI mini

iluve



Zeskanuj
mnie!



Zastosowanie:

Produkt ogólnego przeznaczenia, służy do automatycznego włączania napięcia (zwykle oświetlenia) po wykryciu ruchu człowieka. Montować na podłożu stałym, niepalnym.

Funkcyjność:

Czujnik przeznaczony jest do czasowego włączania oświetlenia po wykryciu ruchu człowieka. Podane parametry czujnika są dla temperatury otoczenia $<24^{\circ}\text{C}$. Moc w stanie czuwania $P_{sb} \leq 0,5\text{W}$. Wbudowany przekaźnik z mikro zestykiem (μ), w celu wyłączenia napięcia należy odłączyć zasilanie czujnika. Czas załączenia jest liczony od ostatniego wykrycia ruchu, a więc jeśli ruch ludzi trwa, oświetlenie nie wyłączy się (funkcja czujnika obecności).

Eksplatacja i konserwacja:

Czujnik przeznaczony jest do montażu przez wykwalifikowanego elektryka w instalacji 230V/50Hz wyposażonej w kompletne zabezpieczenia przeciwprzepięciowe. Sprawdzić czy obciążenie (oprawa oświetleniowa) może pracować z czujnikami ruchu. Maksymalna moc opraw LED wynosi 200W, bez układu PFC ($\cos\phi < 0,9$) max 50W. Przy innych lub/i większych obciążeniach należy stosować zewnętrzny stycznik. Nie używać urządzenia uszkodzonego lub niezgodnie z przeznaczeniem, nie modyfikować, nie naprawiać samodzielnie urządzenia – grozi to pożarem, porażeniem prądem elektrycznym. Nie stosować w niekorzystnych warunkach otoczenia jak źródła ciepła, zanieczyszczenia, zapyłania, strefy podwyższonego ryzyka wybuchem, wyziewy chemiczne, obecność środków odmrażających itp. Do czyszczenia nie używać wody i chemicznych środków czystości. Wszelkie czynności konserwacyjne muszą być przeprowadzone przy odłączonym zasilaniu.

Montaż:

Przed rozpoczęciem pracy wyłączyć napięcie. Rozłączyć podstawę montażową od korpusu, w tym celu zwolnić zatrzask, naciskając płaskim wkrętakiem po obu stronach czujnika w miejscach pokazanych na rysunku. Przeprowadzić przewody przez przepusty i zamontować podstawę do podłoża (kołki do betonu są w komplecie). Podłączyć przewody: fazowy czarny lub brązowy do zacisku L, niebieski neutralny do zacisku N, fazowy obciążenia do zacisku A lub L' (przewód koloru czerwonego). Nałożyć korpus czujnika na podstawę i docisnąć ręką aż do zamknięcia obu zatrzasków. Ważne: czujnik musi być zamontowany poziomo, pokrętkami regulacyjnymi do dołu. Sprawdzić poprawność montażu. Ustawić położenie czujnika, wyregulować parametry (patrz regulacja czujnika).

Regulacja czujnika:

Sprawdzić poprawność połączeń. Przed pierwszym uruchomieniem ustawić czas na minimum, wartość LUX na maksimum (na symbol Słońca). Włączyć zasilanie i odczekać 15 sekund (jest to czas potrzebny na ustabilizowanie się czujnika). Sprawdzić działanie – czujnik powinien włączać oświetlenie niezależnie od ilości światła w otoczeniu. W zależności od potrzeb ustawić czas działania oraz ilość światła, przy którym czujnik przestaje reagować na ruch (funkcja zmierzchu - pozwala wykorzystać światło dzienne w otoczeniu).

Ochrona środowiska:

Dbaj o środowisko. Zalecamy segregację odpadów. Niepotrzebne opakowanie wyrzucić do odpowiedniego pojemnika na odpady. Oznakowanie przekreślonego kosza wskazuje na konieczność selektywnego zbierania sprzętu elektrycznego i elektronicznego w celu recyklingu oraz ograniczenia wpływu na środowisko. Wyrobów tak oznakowanych nie można wrzucać do pojemników na śmieci - należy je przekazać do właściwego punktu zbiórki elektrośmieci. Powyższe zasady obowiązują na terenie UE. Należy zapoznać się z lokalnymi przepisami obowiązującymi na danym obszarze. Zalecamy kontakt z lokalnym dystrybutorem naszych produktów.

Legenda piktogramów:

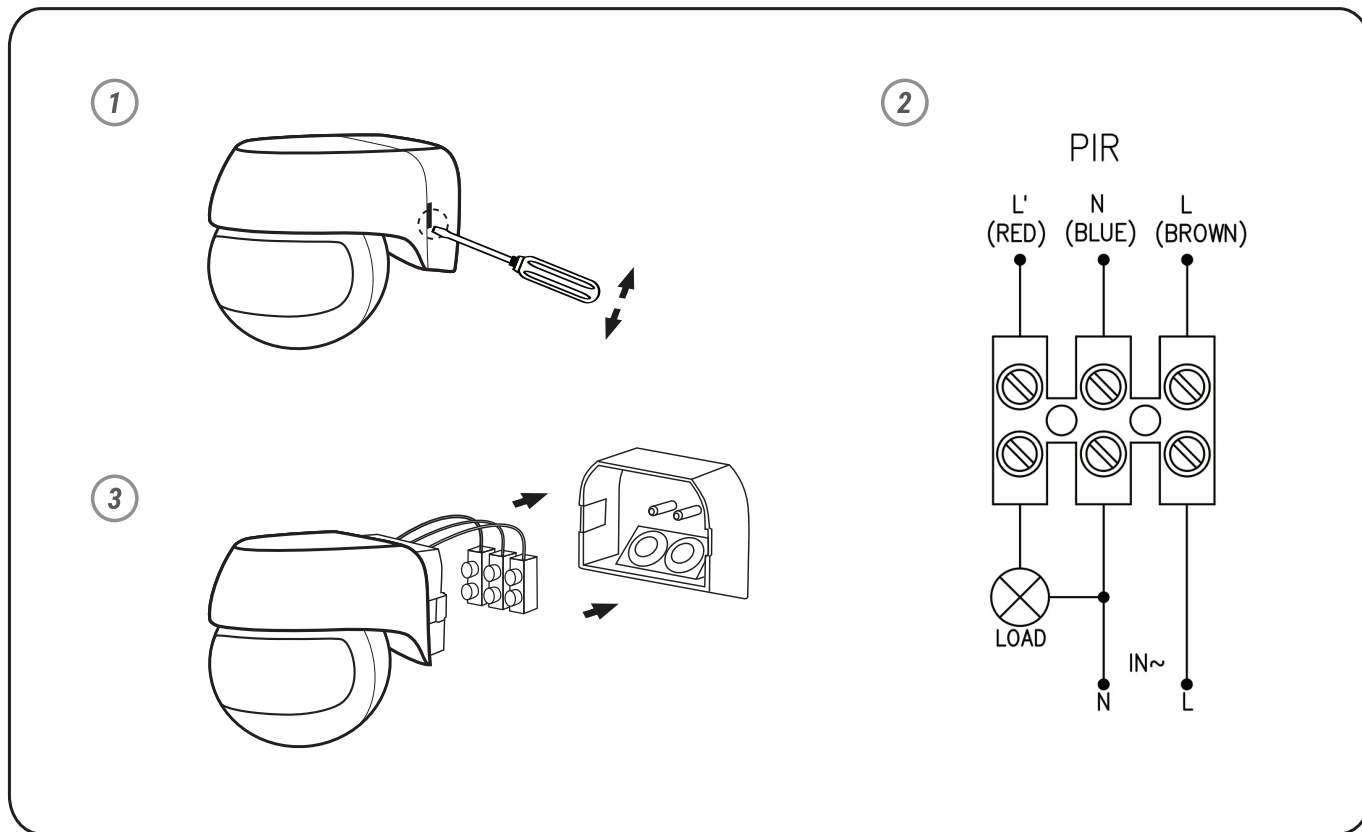
1. Horyzontalny kąt działania; 2. Zasięg max ($<24^{\circ}\text{C}$); 3. Regulacja czasu świecenia; 4. Stopień ochrony IP; 5. Do użytku wewnątrz/na zewnątrz budynku; 6. Napięcie zasilania; 7. Częstotliwość napięcia zasilania; 8. II klasa izolacji; 9. Mikro przerwa między stykami przekaźnika; 10. Znak CE, produkt spełnia wymagania UE; 11. Nie wrzucać do pojemników na zwykłe odpady.

Uwagi:

Firma RGB Technik Sp. z o.o. nie ponosi odpowiedzialności za szkody powstałe w wyniku nieprzestrzegania zaleceń niniejszej instrukcji, przepisów, norm, zasad BHP. Zmiany techniczne zastrzeżone. Aktualna wersja instrukcji znajduje się na stronie internetowej www.rgbtechnik.pl

Czujniki ruchu PIR ZUMI mini

Szkice montażowe:



Mechaniczna regulacja położenia głowicy i zasięg czujnika ruchu:

