

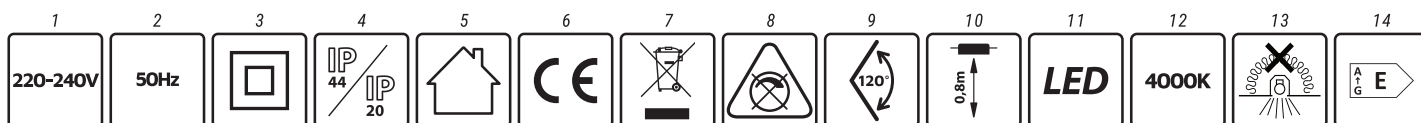
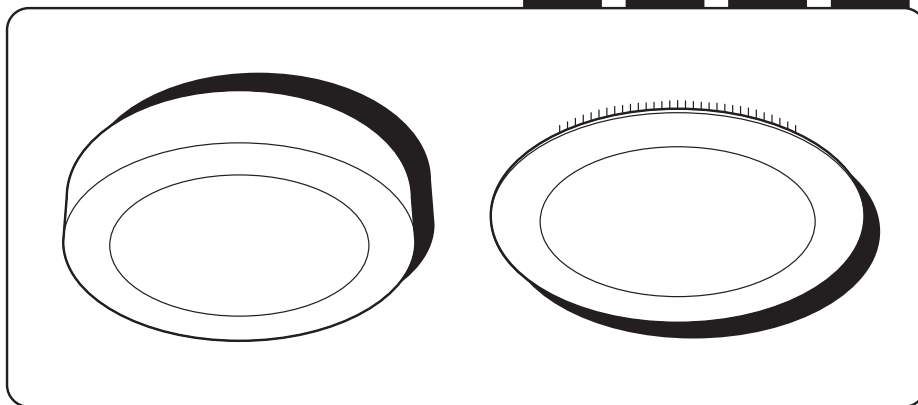
Downlight FLAX 2in1

LED 9 WAT
LED 12 WAT
LED 18 WAT
LED 24 WAT

iluve



Zeskanuj
mnie!



Zastosowanie:

Oprawa przeznaczona do oświetlenia uzupełniającego lub ogólnego wewnątrz, pomieszczeń użytkowych, mieszkalnych, biur, korytarzy itp.

Funkcjonalność:

Oprawa przeznaczona do oświetlenia wnętrz, w których oświetlenie nie pracuje w sposób ciągły - max 12h na dobę. Stopień ochrony IP44/20 dla montażu w suficie podwieszanym (przestrzeń sufitowa IP20). Dla montażu natynkowego stopień ochrony wynosi IP20. Temperatura otoczenia 5÷25°C. Wyposażona w źródło światła klasy efektywności E.

Eksploatacja i konserwacja:

Oprawa przeznaczona do montażu i konserwacji przez wykwalifikowanego elektryka. Praca tylko w instalacji elektrycznej spełniającej wymagania jakościowe określone prawem oraz wyposażonej w odpowiednie zabezpieczenia przeciwprzepięciowe. Oprawa ma niewymienne źródło światła LED dla użytkownika. W przypadku uszkodzenia źródła światła zaprzestać użytkowania i wymienić oprawę na nową. Wymiana źródła światła jest możliwa przez autoryzowany serwis RGB Technik. Nie używać urządzenia uszkodzonego lub niezgodnie z przeznaczeniem. Nie stosować w niekorzystnych warunkach otoczenia jak źródła ciepła, drgania, zanieczyszczenia, zapylenia, strefy podwyższonego ryzyka wybuchem, wycieki chemiczne, obecność środków odmrażających itp. Nie zakrywać i zapewnić swobodny przepływ powietrza dookoła wyrobu. Do czyszczenia stosować delikatną suchą szmatkę, nie używać wody i chemicznych środków czystości. Wszelkie czynności konserwacyjne muszą być przeprowadzane po odłączeniu zasilaniu i ostygnięciu oprawy.

Montaż w suficie podwieszanym:

Przed rozpoczęciem pracy wyłączyć zasilanie. Poluzować wkręty po bokach oprawy i wyjąć z uchwytu (mocowanie na zatrzask). Zamontować sprężyny do gniazd w oprawie (mocowanie na zatrzask). Sprawdzić wymiary oprawy i wykonać odpowiedni otwór w suficie zgodnie z rysunkiem. Podłączyć przewód zasilający do przewodu w oprawie: L fazowy do przewodu czarnego lub brązowego, N neutralny niebieski do przewodu niebieskiego. Połączenie wykonać w odpowiedniej puszcze za pomocą złączki z zaciskami śrubowymi lub szybko-złączką np. iluve model PC622 (brak w zestawie). Zamontować oprawę w suficie. Sprawdzić poprawność montażu.

Montaż na suficie/ścianie:

Przed rozpoczęciem pracy wyłączyć zasilanie. Poluzować wkręty po bokach oprawy i wyjąć z uchwytu (mocowanie na zatrzask). Zamontować uchwyt do podłoża (kołki do betonu są w komplecie). Podłączyć przewód zasilający do przewodu w oprawie: L fazowy do przewodu czarnego lub brązowego, N neutralny niebieski do przewodu niebieskiego. Połączenie wykonać w odpowiedniej puszcze za pomocą złączki z zaciskami śrubowymi lub szybko-złączką np. iluve model PC622 (brak w zestawie). Zamontować oprawę w uchwycie i dokręcić wkręty po bokach. Sprawdzić poprawność montażu. Uwaga! W przypadku montażu natynkowego stopień ochrony oprawy wynosi tylko IP20.

Ochrona środowiska:

Dbaj o środowisko. Zalecamy segregację odpadów. Niepotrzebne opakowanie wyrzucić do odpowiedniego pojemnika na odpady. Oznakowanie przekreślonego kosza wskazuje na konieczność selektywnego zbierania sprzętu elektrycznego i elektronicznego w celu recyklingu oraz ograniczenia wpływu na środowisko. Wyrobów tak oznakowanych nie można wrzucać do pojemników na śmieci - należy je przekazać do właściwego punktu zbiórki elektrośmieci. Powyższe zasady obowiązują na terenie UE. Należy zapoznać się z lokalnymi przepisami obowiązującymi na danym obszarze. Zalecamy kontakt z lokalnym dystrybutorem naszych produktów.

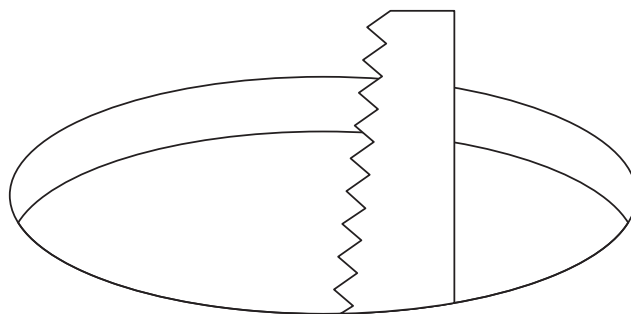
Legenda piktogramów:

1. Napięcie zasilania; 2. Częstotliwość napięcia zasilania; 3. II klasa izolacji; 4. Stopień ochrony IP; 5. Do użytku wewnątrz budynku; 6. Znak CE, produkt spełnia wymagania UE; 7. Nie wrzucać do pojemników na zwykłe odpady; 8. Nie stosować w obwodach ze ściemniaczem; 9. Kąt rozsyłu światłości; 10. Min. odległość od oświetlanego obiektu 0,8m; 11. Źródło światła LED; 12. Temperatura barwowa; 13. Oprawa nieodpowiednia do okrywania materiałem izolacyjnym (przy montażu w suficie podwieszanym); 14. Klasa energetyczna źródła światła.

Firma RGB Technik Sp. z o.o. nie ponosi odpowiedzialności za szkody powstałe w wyniku nieprzestrzegania zaleceń niniejszej instrukcji, przepisów, norm, zasad BHP. Zmiany techniczne zastrzeżone. Aktualna wersja instrukcji znajduje się na stronie internetowej www.rgbtechnik.pl

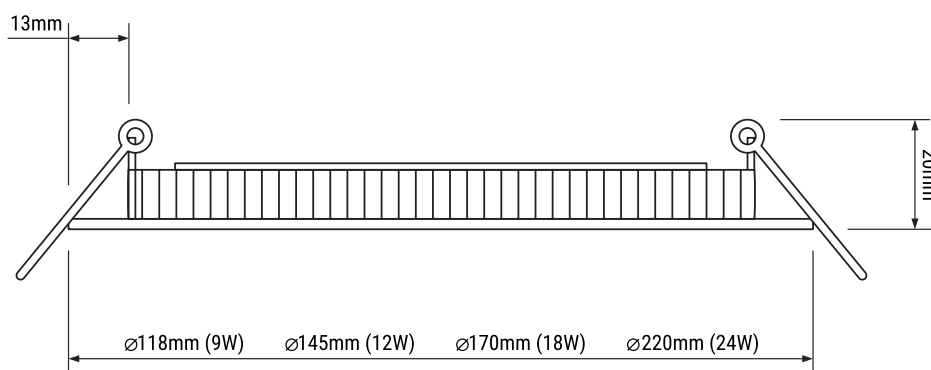
Downlight FLAX 2in1

Szkice montażowe:

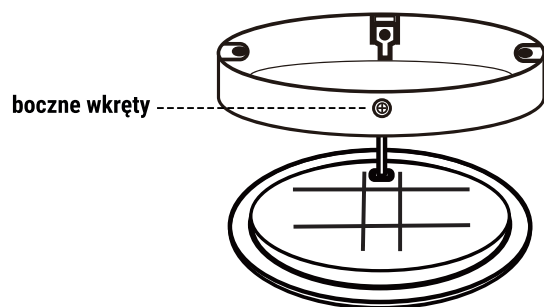


otwór pod oprawę:

Ø92mm (9W) Ø118mm (12W) Ø140mm (18W) Ø195mm (24W)



Montaż w suficie podwieszanym:



Montaż na suficie/ścianie:

