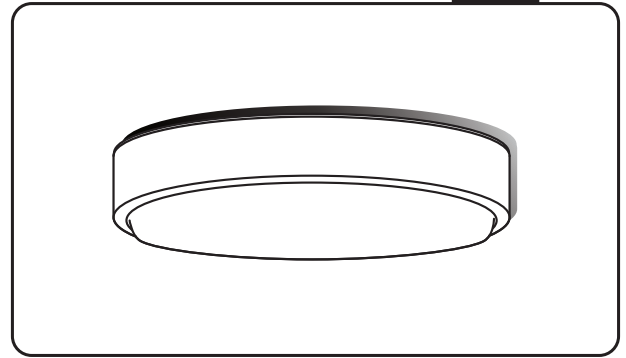


Plafoniera LIDER 23 / LIDER 23s

23
WAT

iluve



Zastosowanie:

Plafoniera przeznaczona do oświetlenia wewnątrz i na zewnątrz pomieszczeń, w szczególności wejść, wyjazdów, korytarzy, toalet, pomieszczeń gospodarczych itp.

Funkcjonalność:

W korpusie umieszczono dodatkowy dławik, który umożliwia zasilanie przelotowe tych samych opraw do 12 sztuk. Oprawa LIDER 23 ma wbudowany zasilacz z interfejsem 1-10V, który daje możliwość ściemniania. Model LIDER 23s ma wbudowany mikrofalowy czujnik ruchu 5,8GHz z regulacją czasu, czułości i zmierzchu. Czujnik liczy czas od ostatniego wykrycia ruchu (funkcja obecności).

Eksploatacja i konserwacja:

Oprawa przeznaczona do montażu i konserwacji przez wykwalifikowanego elektryka. Praca tylko w instalacji elektrycznej spełniającej wymagania jakościowe określone prawem oraz wyposażonej w odpowiednie zabezpieczenia przeciwprzepięciowe. Oprawa ma niewymienne źródło światła LED dla użytkownika. W przypadku uszkodzenia źródła światła zaprzestać użytkowania i wymienić oprawę na nową. Wymiana źródła światła jest możliwa przez autoryzowany serwis RGB Technik. Nie używać urządzenia uszkodzonego lub niezgodnie z przeznaczeniem. Nie stosować w niekorzystnych warunkach otoczenia jak źródła ciepła, drgania, zanieczyszczenia, zapylenia, strefy podwyższonego ryzyka wybuchem, wyziewy chemiczne, obecność środków odmrażających itp. Nie zakrywać i zapewnić swobodny przepływ powietrza dookoła wyrobu. Do czyszczenia stosować delikatną suchą szmatkę, nie używać wody i chemicznych środków czystości. Wszelkie czynności konserwacyjne muszą być przeprowadzane po odłączeniu zasilania i ostygnięciu oprawy.

Montaż:

Montaż i serwis może być wykonany tylko przez wykwalifikowanego elektryka. Przed rozpoczęciem pracy wyłączyć napięcie. Obrócić pierścien klosza w lewo do oporu i zdjąć. Odpiąć cztery klamry i zdjąć klosz. Płyta z modułem LED ma dwa zatrzaski, należy je ścisnąć do siebie i podnieść. Poluzować dławik i wprowadzić przewód zasilający do oprawy, dokręcić dławik. Niewykorzystany dławik zaślepić. Na obwodzie znajdują się trzy podłużne otwory montażowe. Zamontować oprawę do podłoża (kołki rozporowe do betonu są w komplecie). Podłączyć przewód zasilający do złączki: fazowy czarny lub brązowy do zacisku L, neutralny niebieski do zacisku N. Zasilacz ma dodatkowe dwa wejścia do ściemniania sygnałem 1-10V, które nie są wykorzystane. Ustawić czujnik wg. tabeli na końcu instrukcji (wersja z czujnikiem LIDER 23s). Zamknąć pokrywę z modułem LED. Nałożyć klosz i zapiąć zapinki. Nałożyć osłonę klosza i obrócić w prawo do oporu. Sprawdzić poprawność montażu i działanie oprawy.

Regulacja czujnika:

Nastawy wykonuje się przy wyłączonym zasilaniu poprzez przestawienie mikro przełącznika. Po włączeniu zasilania należy odczekać 30 sekund, jest to czas na ustabilizowanie się czujnika. Czułość (zasięg) detection range S1,S2. Czas świecenia po wykryciu ruchu TIME S3,S4,S5. Orientacyjna ilość światła LUX dla czujnika zmierzchu przy której oprawa przestaje reagować na ruch S6,S7,S8 (ustawienie 24H ignoruje światło dzienne).

Ochrona środowiska:

Dbaj o środowisko. Zalecamy segregację odpadów. Niepotrzebne opakowanie wyrzucić do odpowiedniego pojemnika na odpady. Oznakowanie przekreślonego kosza wskazuje na konieczność selektywnego zbierania sprzętu elektrycznego i elektronicznego w celu recyklingu oraz ograniczenia wpływu na środowisko. Wyrobów tak oznakowanych nie można wrzucać do pojemników na śmieci - należy je przekazać do właściwego punktu zbiórki elektrośmieci. Powyższe zasady obowiązują na terenie UE. Należy zapoznać się z lokalnymi przepisami obowiązującymi na danym obszarze. Zalecamy kontakt z lokalnym dystrybutorem naszych produktów.

Legenda piktogramów: 1. Napięcie zasilania; 2. Częstotliwość napięcia zasilania; 3. II klasa izolacji; 4. Stopień ochrony IP; 5. Do użytku wewnątrz budynku; 6. Znak CE, produkt spełnia wymagania UE; 7. Nie wrzucać do pojemników na zwykłe odpady; 8. Nie stosować w obwodach ze ściemniaczem; 9. Kąt rozsyłu światłości; 10. Min. odległość od oświetlanego obiektu powinna wynosić 1m; 11. Nie wpatrywać się w pracujące źródło światła; 12. Wymienić każdy pęknięty ekran ochronny; 13. Ostrzeżenie, ryzyko porażenia prądem elektrycznym; 14. Klasa energetyczna źródła światła.

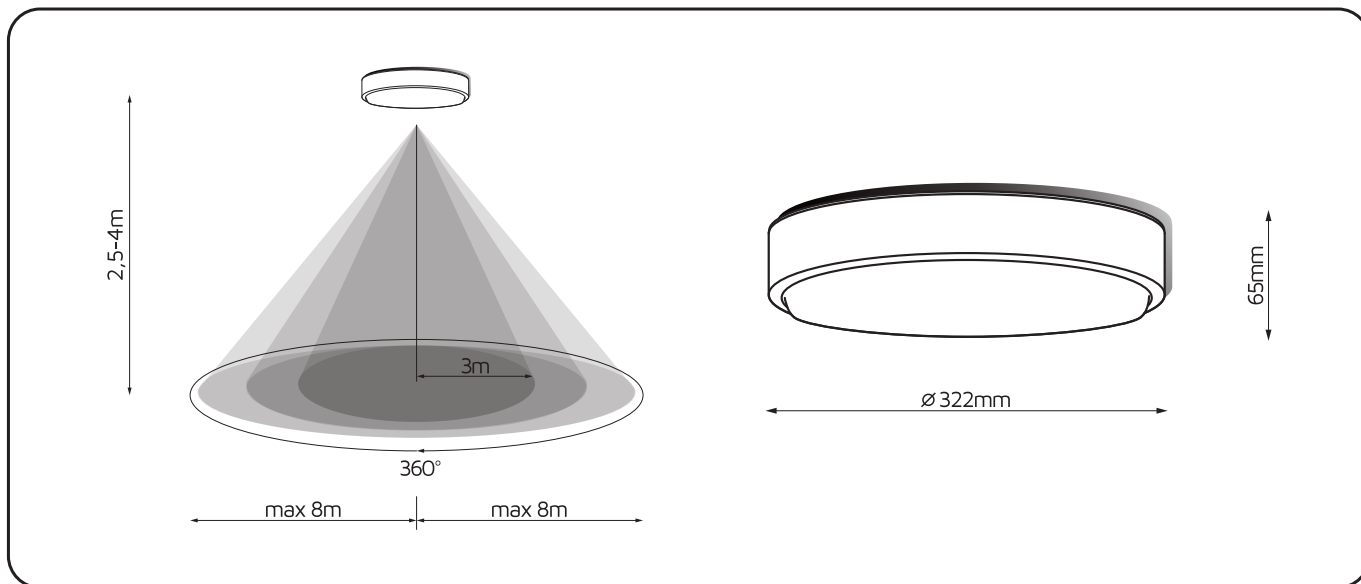
Uwagi:

- czujnik mikrofalowy może reagować na ruch zwierząt, zasłon itp. Może też reagować na ruch za przeszkodą wykonaną z materiału dielektrycznego, np. ruch człowieka za drzwiami, ruch windy w szybie. Aby to wyeliminować należy zmniejszyć czułość lub/i zmienić miejsce montażu oprawy
- wyładowania atmosferyczne, zewnętrzne silne pole elektromagnetyczne mogą zakłócić pracę czujnika ruchu. W przypadku zawieszenia się czujnika, wyłączyć napięcie na czas 1 minuty
- nie zbliżać żadnych metalowych przedmiotów do anteny.

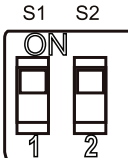
Firma RGB Technik Sp. z o.o. nie ponosi odpowiedzialności za szkody powstałe w wyniku nieprzestrzegania zaleceń niniejszej instrukcji, przepisów, norm, zasad BHP. Zmiany techniczne zastrzeżone. Aktualna wersja instrukcji znajduje się na stronie internetowej www.rgbtechnik.pl

Plafoniera LIDER 23 / LIDER 23s

Montaż i zasięg czujnika ruchu:

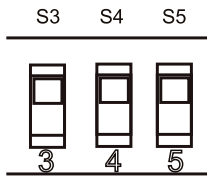


Regulacja czujnika ruchu:



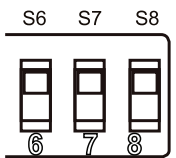
SENS: S1, S2

S1	S2	detection range
0	0	20%
0	1	50%
1	0	75%
1	1	100%



SENS: S3, S4, S5

S3	S4	S5	TIME
0	0	0	10s
0	0	1	1min
0	1	0	5min
0	1	1	10min
1	0	0	15min
1	0	1	20min
1	1	0	25min
1	1	1	30min



LUX: S6, S7, S8

S6	S7	S8	LUX
0	0	0	24H
0	0	1	10LUX
0	1	0	20LUX
0	1	1	50LUX
1	0	0	100LUX
1	0	1	200LUX
1	1	0	300LUX
1	1	1	500LUX

Skrócona Deklaracja Zgodności UE

RGB Technik Sp. z o.o., ul. Wolska 91, 01-229 Warszawa, oświadcza, że **plafoniera LIDER 23s** jest zgodna z odpowiednimi przepisami dyrektyw i norm:



Dyrektywa 2014/53/UE (RED), ETSI EN 301 489-3: V1.6.1, ETSI EN 301 489-1: V2.1.1, ETSI EN 300 440: V2.1.1

Warszawa, 2022-06-20
 Dyrektor ds. Importu
Robert Rosak

rgbTechnik Sp. z o.o.
 ul. Wolska 91
 01-229 Warszawa
 NIP 527-21-77-175

Pełna wersja deklaracji zgodności znajduje się na stronie internetowej www.rgbtechnik.pl