

Naświetlacz ZEN-E 30W / 50W / 100W

LED
30
WAT

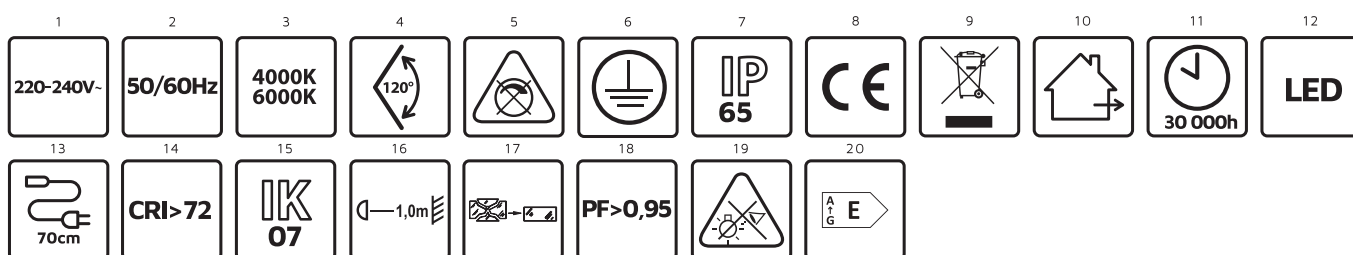
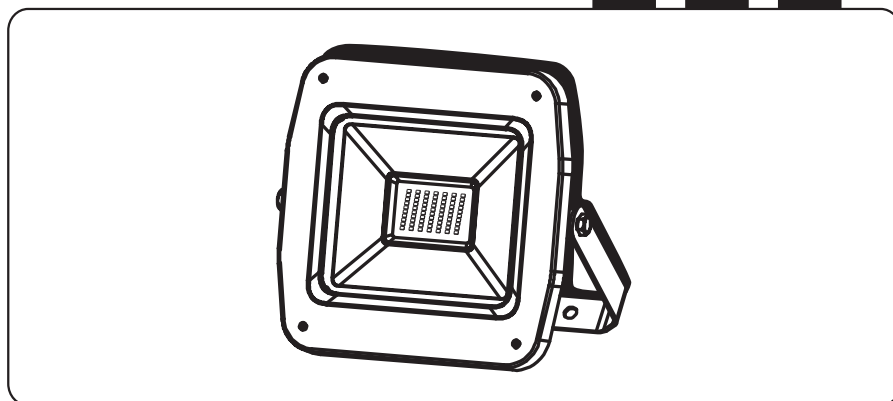
LED
50
WAT

LED
100
WAT

iluve



Zeskanuj
mnie!



Zastosowanie:

Naświetlacz przeznaczony do oświetlenia ogólnego otoczenia budynku, ciągów pieszo-jezdných, wejść, boisk, placów, parkingów itp.

Funkcjonalność:

Naświetlacz przeznaczony do zastosowań zewnętrznych, posiada podwyższony stopień ochrony IP65 oraz odporność na czynniki atmosferyczne i udary mechaniczne IK07.

Eksploatacja i konserwacja:

Oprawa przeznaczona do montażu i konserwacji przez wykwalifikowanego elektryka. Praca tylko w instalacji elektrycznej spełniającej wymagania jakościowe określone prawem oraz wyposażonej w odpowiednie zabezpieczenia przeciwprzepięciowe. Oprawa ma niewymienne źródło światła LED dla użytkownika. W przypadku uszkodzenia źródła światła zaprzestać użytkowania i wymienić oprawę na nową. Wymiana źródła światła jest możliwa przez autoryzowany serwis RGB Technik. Nie używać urządzenia uszkodzonego lub niezgodnie z przeznaczeniem. Nie stosować w niekorzystnych warunkach otoczenia jak źródła ciepła, drgania, zanieczyszczenia, zapylenia, strefy podwyższonego ryzyka wybuchem, wycieku chemiczne, obecność środków odmrażających itp. Nie zakrywać i zapewnić swobodny przepływ powietrza dookoła wyrobu. Do czyszczenia stosować delikatną suchą szmatkę, nie używać wody i chemicznych środków czystości. Wszelkie czynności konserwacyjne muszą być przeprowadzane po odłączeniu zasilania i ostygnięciu oprawy.

Montaż:

Montaż może być przeprowadzony tylko przez wykwalifikowanego elektryka. Wyłączyć zasilanie. Przykręcić oprawę do podłoża za pomocą odpowiednich śrub/kołków (brak w komplecie). Podłączyć przewód zasilający z przewodem oprawy, odpowiednio: fazowy L (czarny lub brązowy), neutralny N (niebieski) oraz ochronny (żółto-zielony). Połączenie wykonać w odpowiedniej puszcze złączkami (brak w komplecie). Ustawić naświetlacz na oświetlaną przestrzeń. Dokręcić śruby mocujące. Sprawdzić poprawność montażu.

Ochrona środowiska:

Dbaj o środowisko. Zalecamy segregację odpadów. Niepotrzebne opakowanie wyrzucić do odpowiedniego pojemnika na odpady. Oznakowanie przekreślonego kosza wskazuje na konieczność selektywnego zbierania sprzętu elektrycznego i elektronicznego w celu recyklingu oraz ograniczenia wpływu na środowisko. Wyrobów tak oznakowanych nie można wrzucać do pojemników na śmieci - należy je przekazać do właściwego punktu zbiórki elektrośmieci. Powyższe zasady obowiązują na terenie UE. Należy zapoznać się z lokalnymi przepisami obowiązującymi na danym obszarze. Zalecamy kontakt z lokalnym dystrybutorem naszych produktów.

Legenda piktogramów:

1. Napięcie zasilania; 2. Częstotliwość napięcia zasilania; 3. Temperatura barwowa; 4. Kąt rozsyłu światłości; 5. Nie stosować w obwodach ze ściemniaczem; 6. I klasa izolacji; 7. Stopień ochrony IP; 8. Znak CE, produkt spełnia wymagania UE; 9. Oznakowanie przekreślonego kosza wskazuje na konieczność oddania zużytego produktu do punktu zbiórki elektrośmieci; 10. Do użytku na zewnątrz budynku; 11. Znamionowa trwałość; 12. Źródło światła LED; 13. Przewód zasilający w komplecie; 14. Wskaźnik oddawania barw CRI; 15. Odporność na uderzenia IK; 16. Min. odległość od oświetlanego obiektu 1m; 17. Wymienić każdy pęknięty ekran ochronny; 18. Współczynnik mocy; 19. Nie wpatrywać się w pracujące źródło światła; 20. Klasa energetyczna źródła światła.

Uwagi:

Firma RGB Technik Sp. z o.o. nie ponosi odpowiedzialności za szkody powstałe w wyniku nieprzestrzegania zaleceń niniejszej instrukcji, przepisów, norm, zasad BHP. Zmiany techniczne zastrzeżone. Aktualna wersja instrukcji znajduje się na stronie internetowej www.rgbtechnik.pl

Naświetlacz ZEN-E 30W / 50W / 100W

Szkice montażowe:

