

Oprawa pyłoszczelna HEMI LED INDUSTRY

17
WAT

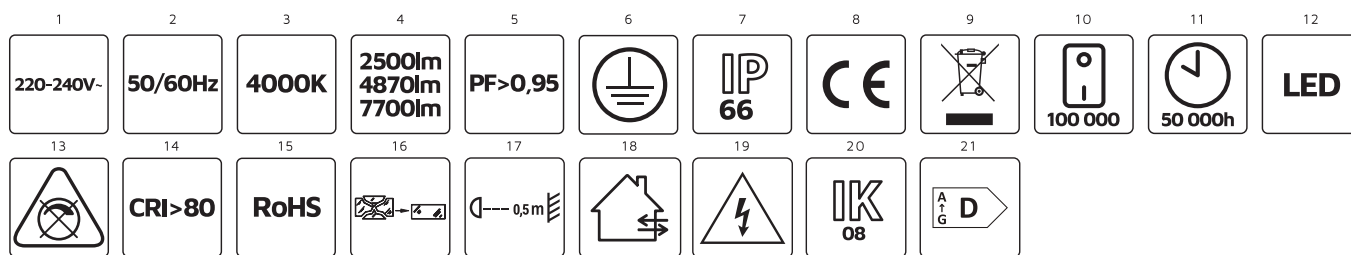
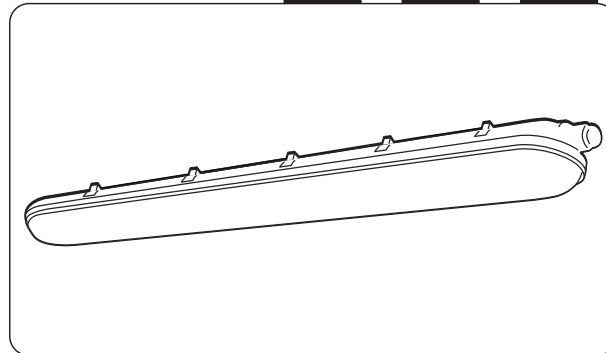
33
WAT

52
WAT

iluve



Zeskanuj
mnie!



Zastosowanie:

Oprawa hermetyczna uniwersalna ogólnego przeznaczenia do oświetlenia: warsztatów, hal, magazynów, pomieszczeń użytkowych, sklepów, garaży itp.

Funkcjonalność:

Oprawa przeznaczona jest do stosowania wewnątrz i na zewnątrz, posiada podwyższony stopień ochrony IP66 oraz wytrzymałości mechanicznej IK08. Zakres temperatur otoczenia -25 do 40°C.

Eksploatacja i konserwacja:

Oprawa przeznaczona do montażu i konserwacji przez wykwalifikowanego elektryka. Praca tylko w instalacji elektrycznej spełniającej wymagania jakościowe określone prawem oraz wyposażonej w odpowiednie zabezpieczenia przeciwprzebieciowe. Oprawa ma niewymienne źródło światła LED. W przypadku uszkodzenia źródła światła zaprzestać użytkowania i wymienić oprawę na nową. Nie używać urządzeń uszkodzonego lub niezgodnie z przeznaczeniem, nie modyfikować, nie naprawiać samodzielnie urządzenia – grozi to pożarem, porażeniem prądem elektrycznym. Nie stosować w niekorzystnych warunkach otoczenia jak źródła ciepła, drgania, zanieczyszczenia, zapylenia, strefy podwyższonego ryzyka wybuchem, wyziewy chemiczne, obecność środków odmrażających itp. Nie zakrywać i zapewnić swobodny przepływ powietrza dookoła wyrobu. Do czyszczenia stosować delikatną suchą szmatkę, nie używać wody i chemicznych środków czystości. Wszelkie czynności konserwacyjne muszą być przeprowadzane po odłączeniu zasilaniu i ostygnięciu oprawy.

Montaż:

Oprawa przeznaczona do zainstalowania przez wykwalifikowanego elektryka, w przypadku braku zachowania ostrożności występuje niebezpieczeństwo pożaru, porażenia prądem elektrycznym. Przed rozpoczęciem pracy wyłączyć napięcie. Zamontować uchwyty metalowe na powierzchni montażowej (kołki do betonu są w komplecie). Odpiąć wszystkie zapinki i zdjąć klosz z oprawy. Zdemontować płytę z modulem LED. Przeprowadzić przewód zasilający przez dławik. Podłączyć przewód zasilający do złączki zgodnie z oznaczeniem: brązowy lub czarny do zacisku L, niebieski do N, żółto-zielony do zacisku styku ochronnego. Zamontować płytę z modulem LED w oprawie. Dokręcić dławik kablowy. Nałożyć klosz i zapiąć wszystkie zapinki. Do zapinek z otworem wkręcić śrubę. Zamontować korpus na uchwytach – mocowanie na wcisk. Sprawdzić poprawność montażu.

Ochrona środowiska:

Dbaj o środowisko. Zalecamy segregację odpadów. Oznakowanie przekreślonego kosza wskazuje na konieczność selektywnego zbierania sprzętu elektrycznego i elektronicznego. Wyrobów tak oznakowanych, nie można wrzucać do zwykłych śmieci razem z innymi odpadami. Wyroby takie mogą być szkodliwe dla środowiska i zdrowia ludzkiego, wymagają specjalnej formy przetwarzania, w szczególności odzysku (recyklingu) lub/i unieszkodliwiania. Powyższe zasady dotyczą obszaru Unii Europejskiej. W przypadku innych państw należy stosować wymogi prawne obowiązujące w danym kraju. Zalecamy kontakt z dystrybutorem naszego wyrobu na danym obszarze.

Legenda piktoqramów:

1. Napięcie zasilania; 2. Częstotliwość napięcia zasilania; 3. Temperatura barwowa; 4. Strumień świetlny; 5. Współczynnik mocy; 6. I klasa izolacji; 7. Stopień ochrony IP; 8. Znak CE, produkt spełnia wymagania UE; 9. Nie wrzucać do pojemników na zwykłe odpady; 10. Liczba możliwych włączeń i wyłączeń; 11. Znamionowa trwałość; 12. Źródło światła LED; 13. Nie stosować w obwodach ze ściemniaczem; 14. Wskaźnik oddawania barw CRi; 15. Produkt spełnia wymagania RoHS; 16. Wymienić każdy pęknięty ekran ochronny; 17. Min. odległość od oświetlanego obiektu 0,5m; 18. Do użytku wewnątrz/na zewnątrz budynku; 19. Ostrzeżenie, ryzyko porażenia prądem elektrycznym; 20. Odporność na uderzenia IK; 21. Klasa energetyczna źródła światła.

Uwagi:

- Uchwyty montażowe są przeznaczone do jednokrotnego montażu.
- Źródła światła i zasilacz są nie wymienne dla użytkownika.

Firma RGB Technik Sp. z o.o. nie ponosi odpowiedzialności za szkody powstałe w wyniku nieprzestrzegania przepisów, norm, zasad BHP oraz nieprzestrzegania zaleceń niniejszej instrukcji. Zmiany techniczne zastrzeżone. Aktualna wersja instrukcji znajduje się na stronie internetowej www.rgbtechnik.pl

Oprawa pyłoszczelna HEMI LED INDUSTRY

Szkice montażowe:

