

Oprawa pyłoszczelna HEMI LED PRO

iluve



16
WAT

32
WAT

48
WAT

52
WAT



1 220-240V~	2 50Hz	3 16W 32W 48W 52W	4 1900 3800lm 5700 7100	5 PF 0,95	6 	7 IP 65	8 CE
9 	10 	11 	12 LED	13 	14 CRI>80	15 RoHS	16 A T G D

Zastosowanie:

Oprawa hermetyczna uniwersalna ogólnego przeznaczenia do oświetlenia: reklam, hal, magazynów, pomieszczeń użytkowych, sklepów, garaży itp.

Funkcjonalność:

Oprawa przeznaczona jest do stosowania wewnątrz i na zewnątrz, posiada podwyższony stopień ochrony IP65 oraz wytrzymałości mechanicznej IK08. Wewnątrz oprawy umieszczono okablowanie przelotowe, max liczba opraw 10 sztuk. Zakres temperatur otoczenia -20 do 40°C.

Eksplatacja i konserwacja:

Oprawa przeznaczona do montażu i obsługi serwisowej przez wykwalifikowanego elektryka. Praca tylko w sieci 220-240V/50Hz wyposażonej w kompletne zabezpieczenia przeciwprzepięciowe. Nie używać urządzenia uszkodzonego lub niezgodnie z przeznaczeniem, nie modyfikować i nie naprawiać samodzielnie urządzenia - grozi to pożarem, porażeniem prądem elektrycznym. Nie stosować w pobliżu źródeł ciepła, w niekorzystnych warunkach otoczenia jak zanieczyszczenia, zapylenia, strefy podwyższonego ryzyka wybuchem, wyziewy chemiczne, obecność środków odmrażających itp. Do czyszczenia nie używać wody i chemicznych środków czystości. Wszelkie czynności konserwacyjne muszą być przeprowadzone po odłączeniu zasilania i ostygnięciu oprawy.

Montaż:

Przed rozpoczęciem pracy wyłączyć zasilanie. Zamontować uchwyty metalowe na powierzchni montażowej (kołki do betonu są w komplecie). Obrócić w lewo do oporu pokrywę z dławikiem kablowym i wyjąć (rys. 1). Wysunąć podstawę złączki, odkręcić śruby odciążki (rys.2). Przeprowadzić przewód zasilający przez dławik kablowy i podłączyć do złączki: fazowy czarny lub brązowy do zacisku L, żółto-zielony do styku ochronnego, neutralny niebieski do zacisku N. Dokręcić odciążkę i wsunąć podstawę złączki do oprawy. Zamontować pokrywę z dławikiem kablowym w oprawie o obrócić w prawo do oporu. Dokręcić dławik kablowy. Zamontować oprawę na uchwytach - mocowanie na wcisk. Sprawdzić poprawność montażu oprawy.

Ochrona środowiska:

Dbaj o środowisko. Zalecamy segregację odpadów. Niepotrzebne opakowanie wyrzuć do odpowiedniego pojemnika na odpady. Oznakowanie przekreślonego kosza wskazuje na konieczność selektywnego zbierania sprzętu elektrycznego i elektronicznego w celu recyklingu oraz ograniczenia wpływu na środowisko. Wyrobów tak oznakowanych nie można wrzucać do pojemników na śmieci - należy je przekazać do właściwego punktu zbiórki elektrośmieci. Powyższe zasady obowiązują na terenie UE. Należy zapoznać się z lokalnymi przepisami obowiązującymi na danym obszarze. Zalecamy kontakt z lokalnym dystrybutorem naszych produktów.

Legenda piktogramów:

1. Napięcie zasilania; 2. Częstotliwość napięcia zasilania; 3. Moc; 4. Strumień świetlny; 5. Współczynnik mocy; 6. I klasa izolacji; 7. Stopień ochrony IP; 8. Znak CE, produkt spełnia wymagania UE; 9. Nie wrzucać do pojemników na zwykłe odpady; 10. Liczba możliwych włączeń i wyłączeń; 11. Znamionowa trwałość; 12. Źródło światła LED; 13. Nie stosować w obwodach ze ściemniaczem; 14. Wskaźnik oddawania barw CRI; 15. Produkt spełnia wymagania RoHS; 16. Klasa energetyczna źródła światła.

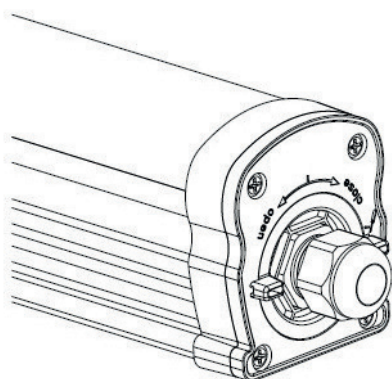
Uwagi:

- Uchwyty montażowe są przeznaczone do jednokrotnego montażu.
- Źródła światła i zasilacz są niewymienne.
- Okablowanie przelotowe służy tylko do zasilania opraw HEMI LED PRO tego samego typu.
- Niewykorzystany dławik kablowy w razie konieczności zaślepić prętem z tworzywa.

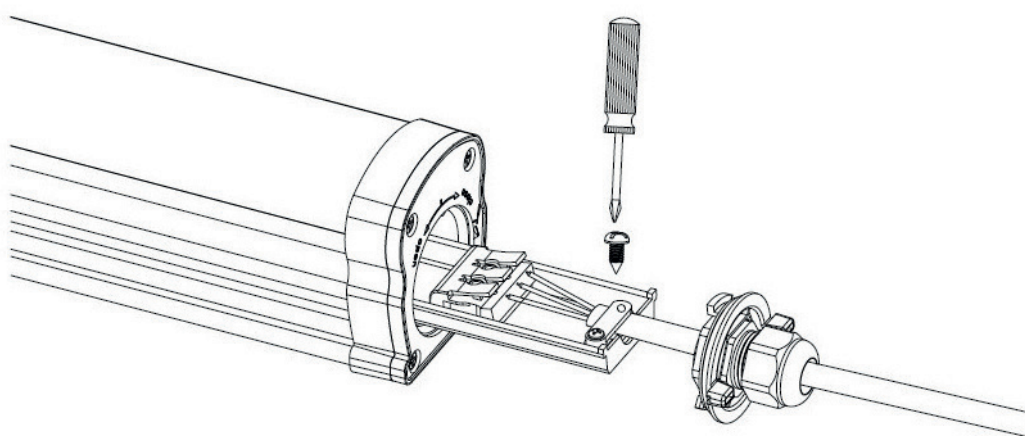
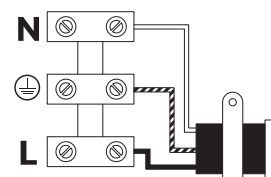
Firma RGB Technik Sp. z o.o. nie ponosi odpowiedzialności za szkody powstałe w wyniku nieprzestrzegania zaleceń niniejszej instrukcji, przepisów, norm, zasad BHP. Zmiany techniczne zastrzeżone. Aktualna wersja instrukcji znajduje się na stronie internetowej www.rgbtechnik.pl

Oprawa pyłoszczelna HEMI LED PRO

Szkice montażowe:



1.



2.