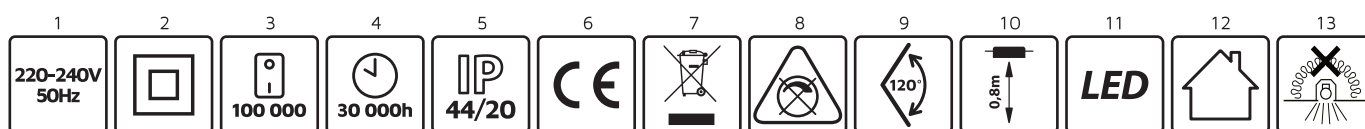
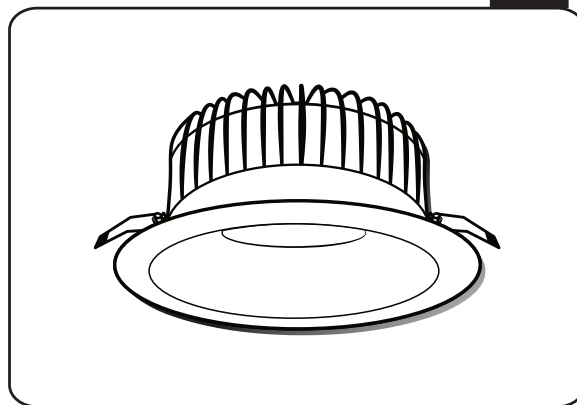


iluve



Zeskanuj
mnie!



Zastosowanie:

Oprawa przeznaczona do oświetlenia uzupełniającego lub ogólnego wewnątrz, pomieszczeń użytkowych, mieszkalnych, biur, korytarzy itp.

Funkcjonalność:

Do oświetlenia wewnątrz w których dopuszcza się stopień ochrony IP44/20, montaż sufitowy, temperatura otoczenia -25÷30°C.

Eksploatacja i konserwacja:

Oprawa przeznaczona do montażu i obsługi serwisowej przez wykwalifikowanego elektryka. Źródło światła LED zamontowane na stałe, w przypadku uszkodzenia, wymienić oprawę na nową. Praca tylko w sieci 220-240V/50Hz wyposażonej w kompletne zabezpieczenia przeciwprzepięciowe. Nie używać urządzenia uszkodzonego lub niezgodnie z przeznaczeniem, nie modyfikować i nie naprawiać samodzielnie urządzenia - grozi to pożarem, porażeniem prądem elektrycznym. Nie stosować w pobliżu źródeł ciepła, w niekorzystnych warunkach otoczenia jak zanieczyszczenia, zapylenia, strefy podwyższonego ryzyka wybuchem, wyziewy chemiczne, obecność środków odmrażających itp. Do czyszczenia nie używać wody i chemicznych środków czystości. Wszelkie czynności konserwacyjne muszą być przeprowadzone po odłączeniu zasilania i ostygnięciu oprawy.

Montaż:

Przed rozpoczęciem pracy wyłączyć zasilanie. Sprawdzić wymiary oprawy i wykonać otwór w suficie, zgodnie z rysunkiem. Przeprowadzić przewód zasilający przez otwór i podłączyć do przewodu zasilacza: L fazowy do przewodu czarnego lub brązowego, N neutralny do przewodu niebieskiego. Połączenie wykonać w odpowiedniej puszcze i za pomocą złączki (brak w zestawie). Zamontować oprawę w suficie.

Ochrona środowiska:

Dbaj o środowisko. Zalecamy segregację odpadów. Zużyte opakowanie wyrzucić do odpowiedniego pojemnika na odpady. Oznakowanie przekreślonego kosza wskazuje na konieczność selektywnego zbierania sprzętu elektrycznego i elektronicznego w celu recyklingu oraz ograniczenia wpływu na środowisko. Wyrobów tak oznakowanych nie można wrzucać do pojemników na śmieci - należy je przekazać do właściwego punktu zbiórki elektrośmieci. Powyższe zasady obowiązują na terenie UE. Należy zapoznać się z lokalnymi przepisami obowiązującymi na danym obszarze. Zalecamy kontakt z lokalnym dystrybutorem naszych produktów.

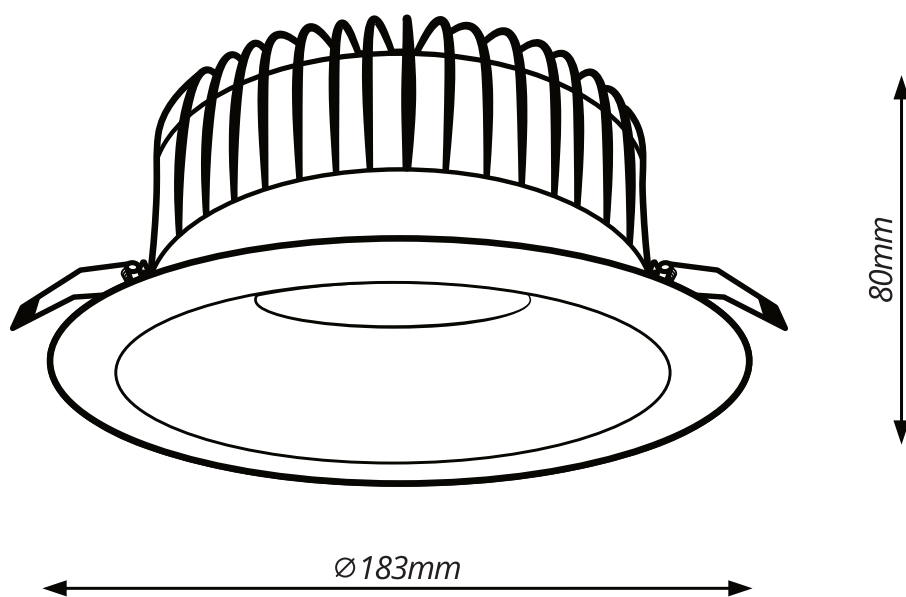
Legenda piktogramów:

1. Napięcie zasilania; 2. II klasa izolacji; 3. Liczba możliwych włączeń i wyłączeń; 4. Znamionowa trwałość; 5. Stopień ochrony IP; 6. Znak CE, produkt spełnia wymagania UE; 7. Nie wrzucać do pojemników na zwykłe odpady; 8. Nie stosować w obwodach ze ściemniaczem; 9. Kąt rozsyłu światłości; 10. Min. odległość od oświetlanego obiektu 0,8m; 11. Źródło światła LED; 12. Do użytku wewnątrz budynku; 13. Oprawa nieodpowiednia do okrywania materiałem izolacyjnym.

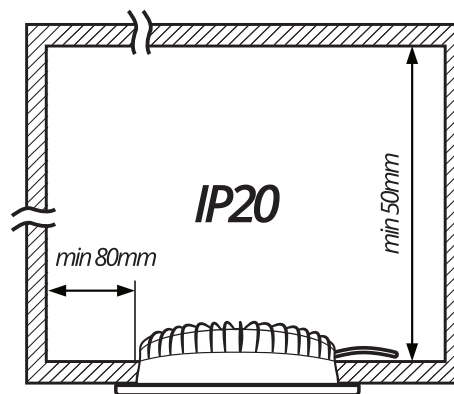
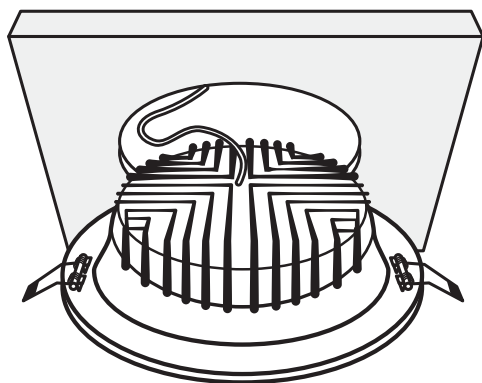
Firma RGB Technik Sp. z o.o. nie ponosi odpowiedzialności za szkody powstałe w wyniku nie przestrzegania zasad BHP oraz nieprzestrzegania zaleceń niniejszej instrukcji. Zmiany techniczne zastrzeżone.

Downlight DL-22

Szkice montażowe:



otwór pod oprawę: $\varnothing 145\text{mm}$



IP44