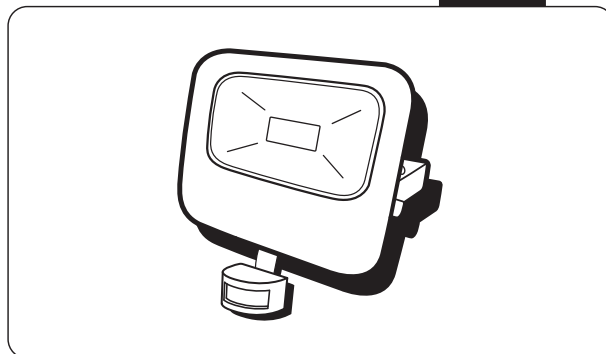


# Naświetlacz FL20s PRO z czujnikiem ruchu

20  
WAT

iluve



1	2	3	4	5	6	7	8	9	10	11	12	
220-240V~	50/60Hz	4000K	2400lm	PF>0,9		IP 44	CE				25 000h	LED
13	14	15	16	17	18	19	20	21	22	23	24	
	CRI>80	RoHS								10s-12min	IK 06	A T G E

## Zastosowanie:

Naświetlacz przeznaczony do oświetlenia ogólnego otoczenia budynku, ciągów pieszo-jezdných, wejść itp.

## Funkcjonalność:

Naświetlacz wyposażony jest w czujnik ruchu PIR z regulacją czasu świecenia (TIME), czułości – zasięgu (SENS) oraz zmierzchu (LUX). Po wykryciu ruchu czujnik włącza oprawę, która świeci przez ustawiony czas. Czas jest liczony od ostatniego wykrycia ruchu – jeśli ruch trwa ciągle, oprawa nie wyłącza się (funkcja obecności). Pokrętelem LUX obracając w kierunku symbolu Księżyca można ustawić próg ilości światła w otoczeniu, w którym czujnik przestaje reagować na ruch (funkcja zmierzchu).

## Eksploatacja i konserwacja:

Oprawa przeznaczona do pracy w sieci 220-240V 50/60Hz wyposażonej w zabezpieczenia przeciwprzepięciowe. W oprawie zastosowano niewymienne źródło światła LED. **Ważne:** nie należy spoglądać w stronę źródła światła podczas pracy oprawy. Nie używać oprawy z pękniętą lub wybitą szybą, uszkodzoną obudową lub przewodem zasilającym. Podczas pracy oprawa może osiągnąć podwyższoną temperaturę. Oprawa przeznaczona do zastosowań ogólnych, nie stosować w niekorzystnych warunkach otoczenia jak strefy podwyższonego ryzyka wybuchem, wyziewy chemiczne, obecność środków odmarażających itp. Nie używać środków chemicznych do czyszczenia oprawy. Wszelkie czynności konserwacyjne wykonywać przy odłączonym zasilaniu.

## Montaż:

Montaż może być przeprowadzony tylko przez wykwalifikowanego elektryka. Wyłączyć zasilanie. Przykręcić oprawę do podłoża (kołki rozporowe do betonu są w komplecie). Podłączyć przewód zasilający sieci fazowy L brązowy lub czarny z przewodem brązowym, neutralny N niebieski z niebieskim, ochronny żółto-zielony z ochronnym żółto-zielonym. Połączenie wykonać w odpowiedniej puszcze złączkami (brak w komplecie). Ustawić naświetlacz na oświetlaną przestrzeń a czujnik na kierunek spodziewanego ruchu. Dokręcić śruby mocujące. Sprawdzić poprawność montażu. Ustawić pokręteło czasu na max, czułości na max, zmierzchu LUX w kierunku Słońca. Włączyć zasilanie i odczekać 10 sek. Sprawdzić działanie czujnika, w razie potrzeby nastawy skorygować.

## Ochrona środowiska:

Dbaj o środowisko. Zalecamy segregację odpadów. Niepotrzebne opakowanie wyrzucić do odpowiedniego pojemnika na odpady. Oznakowanie przekreślonego kosza wskazuje na konieczność selektywnego zbierania sprzętu elektrycznego i elektronicznego w celu recyklingu oraz ograniczenia wpływu na środowisko. Wyrobów tak oznakowanych nie można wrzucać do pojemników na śmieci – należy je przekazać do właściwego punktu zbiórki elektrośmieci. Powyższe zasady obowiązują na terenie UE. Należy zapoznać się z lokalnymi przepisami obowiązującymi na danym obszarze. Zalecamy kontakt z lokalnym dystrybutorem naszych produktów.

## Legenda piktogramów:

1. Napięcie zasilania; 2. Częstotliwość napięcia zasilania; 3. Temperatura barwowa; 4. Strumień świetlny; 5. Współczynnik mocy; 6. I klasa izolacji; 7. Stopień ochrony IP; 8. Znak CE, produkt spełnia wymagania UE; 9. Nie wrzucać do pojemników na zwykłe odpady; 10. Ostrzeżenie, ryzyko porażenia prądem elektrycznym; 11. Znamionowa trwałość; 12. Źródło światła LED; 13. Nie stosować w obwodach ze ściemniaczem; 14. Wskaźnik oddawania barw CRI; 15. Produkt spełnia wymagania RoHS; 16. Wymienić każdy pęknięty ekran ochronny; 17. Min. odległość od oświetlanego obiektu 1m; 18. Do użytku wewnątrz/na zewnątrz budynku; 19. Kąt rozsyłu światłości; 20. Nie wpatrywać się w pracujące źródło światła; 21. Zasięg działania czujnika ruchu; 22. Regulacja czasu świecenia; 23. Odporność na uderzenia IK; 24. Klasa energetyczna źródła światła.

## Uwagi:

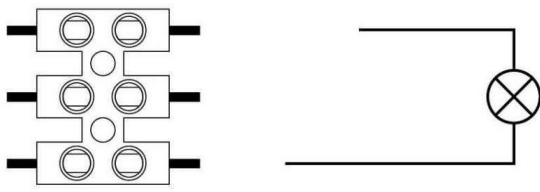
Firma RGB Technik Sp. z o.o. nie ponosi odpowiedzialności za szkody powstałe w wyniku nieprzestrzegania zaleceń niniejszej instrukcji, przepisów, norm, zasad BHP. Zmiany techniczne zastrzeżone. Aktualna wersja instrukcji znajduje się na stronie internetowej [www.rgbtechnik.pl](http://www.rgbtechnik.pl)

# Naświetlacze FL20s PRO z czujnikiem ruchu

## Szkice montażowe:

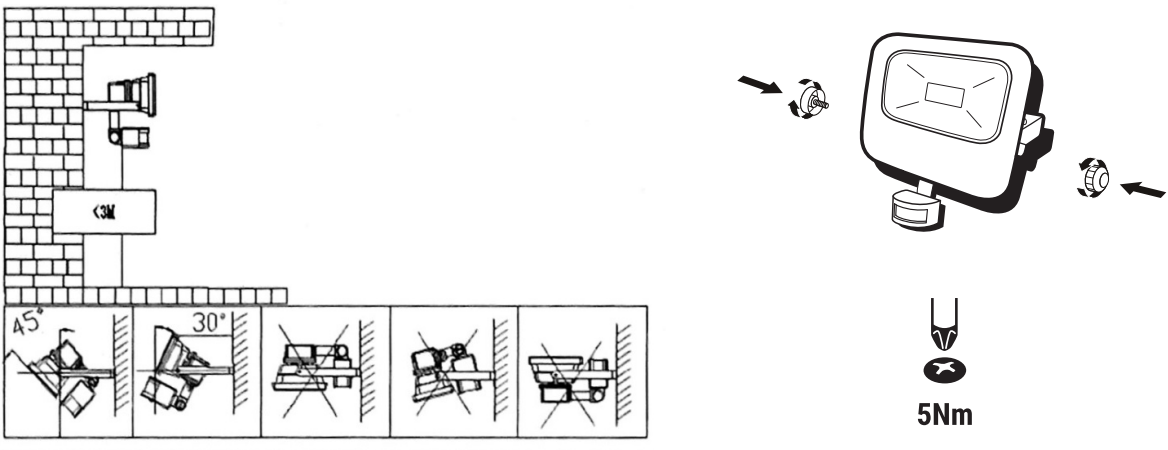
1.

niebieski neutralny N  
żółto-zielony ochronny PE  
brązowy fazowy L



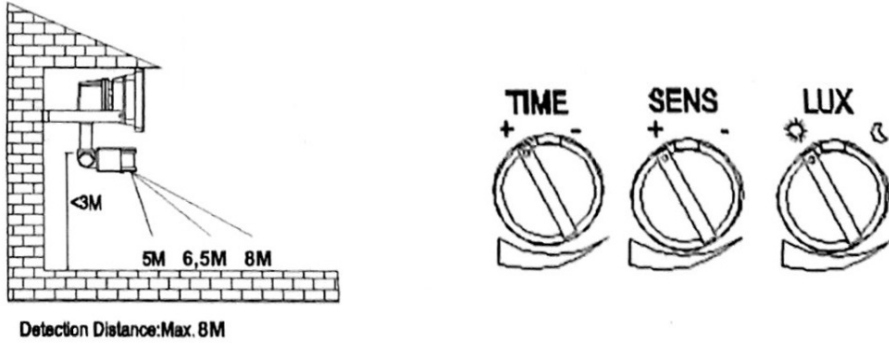
The diagram shows a three-core cable with terminals for neutral (N), protective earth (PE), and phase (L). The neutral wire is blue, the protective earth is yellow-green, and the phase is brown. The cable is connected to a light fixture.

2.



The diagram shows the mounting instructions for the light fixture. It includes a cross-section of the wall showing the fixture being mounted to a brick wall. The fixture is shown in a perspective view with arrows indicating the direction of rotation. A torque specification of 5Nm is shown. The diagram also shows the fixture being mounted to a wall at a 45° angle and a 30° angle, and the fixture being mounted to a wall with a horizontal surface.

3.



The diagram shows the detection distance of the light fixture. It includes a cross-section of the wall showing the fixture being mounted to a brick wall. The detection distance is shown as 5M, 6.5M, and 8M. The text "Detection Distance: Max. 8M" is shown. The diagram also shows the control knobs for TIME, SENS, and LUX, with plus and minus signs indicating the direction of adjustment.