

Downlight FLAX NT/FLAX

LED
6
WAT

LED
12
WAT

LED
18
WAT

LED
9
WAT

LED
12
WAT

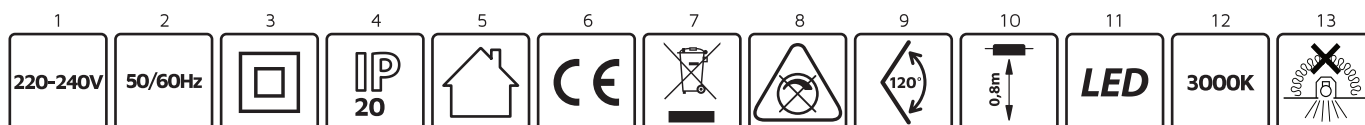
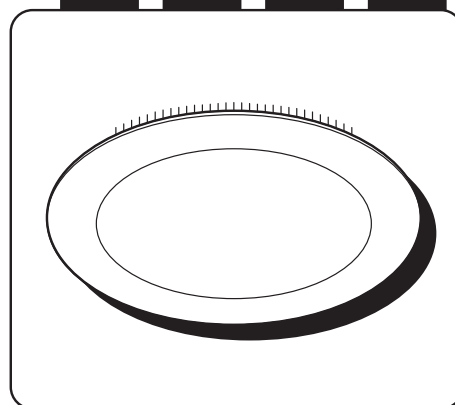
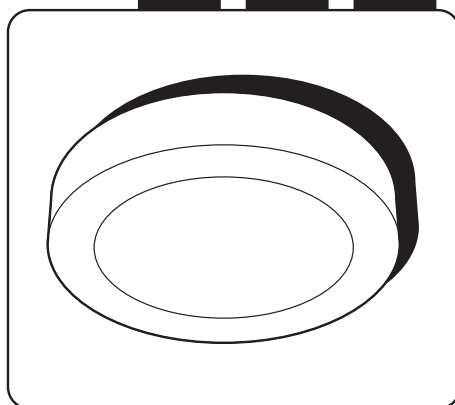
LED
18
WAT

LED
24
WAT

iluve



Zeskanuj
mnie!



Zastosowanie:

Oprawa przeznaczona do oświetlenia uzupełniającego lub ogólnego wewnątrz, pomieszczeń użytkowych, mieszkalnych, biur, korytarzy itp.

Funkcjonalność:

Oprawa do oświetlenia wnętrz, w których dopuszcza się stopień ochrony IP20, montaż sufitowy, temperatura otoczenia 5÷35°C. Wyposażona w źródło światła klasy efektywności E.

Eksploatacja i konserwacja:

Oprawa przeznaczona do montażu i konserwacji przez wykwalifikowanego elektryka. Praca tylko w instalacji elektrycznej spełniającej wymagania jakościowe określone prawem oraz wyposażonej w odpowiednie zabezpieczenia przeciwprzepięciowe. Oprawa ma niewymienne źródło światła LED dla użytkownika. W przypadku uszkodzenia źródła światła zaprzestać użytkowania i wymienić oprawę na nową. Wymiana źródła światła jest możliwa przez autoryzowany serwis RGB Technik. Nie używać urządzenia uszkodzonego lub niezgodnie z przeznaczeniem. Nie stosować w niekorzystnych warunkach otoczenia jak źródła ciepła, drgania, zanieczyszczenia, zapylenia, strefy podwyższonego ryzyka wybuchem, wycieku chemiczne, obecność środków odmrażających itp. Nie zakrywać i zapewnić swobodny przepływ powietrza dookoła wyrobu. Do czyszczenia stosować delikatną suchą szmatkę, nie używać wody i chemicznych środków czystości. Wszelkie czynności konserwacyjne muszą być przeprowadzane po odłączeniu zasilania i ostygnięciu oprawy.

Montaż FLAX:

Przed rozpoczęciem pracy wyłączyć zasilanie. Założyć sprężyny do oprawy. Sprawdzić wymiary oprawy i wykonać otwór w suficie, zgodnie z rysunkiem. Przeprowadzić przewód zasilający przez otwór i podłączyć do przewodu zasilacza: L fazowy do przewodu czarnego lub brązowego, N neutralny do przewodu niebieskiego. Połączenie wykonać w odpowiedniej puszcze i za pomocą złączki (brak w zestawie). Zamontować oprawę w suficie.

Montaż FLAX NT (wersja natynkowa):

Przed rozpoczęciem pracy wyłączyć zasilanie. Zamontować uchwyt do podłoża (kołki do betonu są w zestawie). Podłączyć przewód zasilający do przewodu zasilacza: L fazowy do przewodu czarnego lub brązowego, N neutralny do przewodu niebieskiego. Połączenie wykonać za pomocą odpowiedniej złączki (brak w zestawie). Zamontować oprawę na uchwycie. Sprawdzić poprawność montażu.

Ochrona środowiska:

Dbaj o środowisko. Zalecamy segregację odpadów. Niepotrzebne opakowanie wyrzucić do odpowiedniego pojemnika na odpady. Oznakowanie przekreślonego kosza wskazuje na konieczność selektywnego zbierania sprzętu elektrycznego i elektronicznego w celu recyklingu oraz ograniczenia wpływu na środowisko. Wyrobów tak oznakowanych nie można wrzucać do pojemników na śmieci - należy je przekazać do właściwego punktu zbiórki elektrośmieci. Powyższe zasady obowiązują na terenie UE. Należy zapoznać się z lokalnymi przepisami obowiązującymi na danym obszarze. Zalecamy kontakt z lokalnym dystrybutorem naszych produktów.

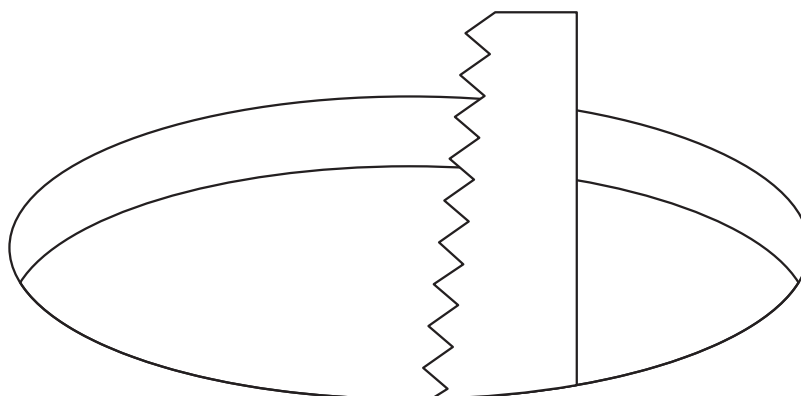
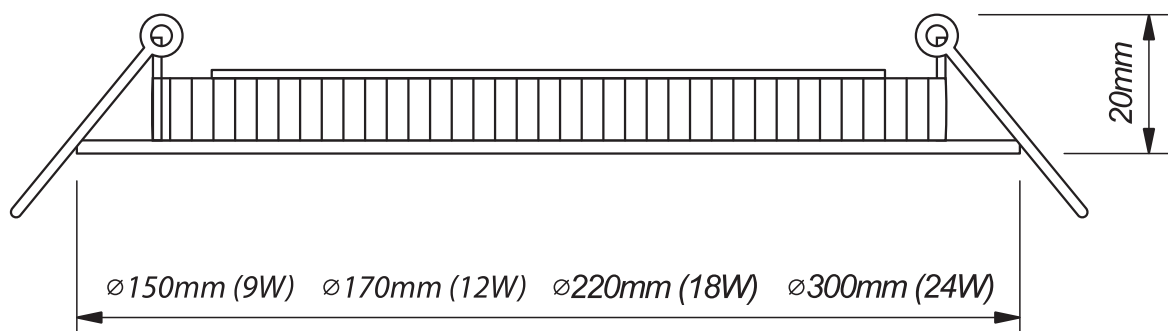
Legenda piktogramów:

1. Napięcie zasilania; 2. Częstotliwość napięcia zasilania; 3. II klasa izolacji; 4. Stopień ochrony IP; 5. Do użytku wewnątrz budynku; 6. Znak CE, produkt spełnia wymagania UE; 7. Nie wrzucać do pojemników na zwykłe odpady; 8. Nie stosować w obwodach ze ściemniaczem; 9. Kąt rozsyłu światłości; 10. Min. odległość od oświetlanego obiektu 0,8m; 11. Źródło światła LED; 12. Temperatura barwowa; 13. Oprawa nieodpowiednia do okrywania materiałem izolacyjnym (dotyczy modelu FLAX).

Firma RGB Technik Sp. z o.o. nie ponosi odpowiedzialności za szkody powstałe w wyniku nieprzestrzegania zaleceń niniejszej instrukcji, przepisów, norm, zasad BHP. Zmiany techniczne zastrzeżone. Aktualna wersja instrukcji znajduje się na stronie internetowej www.rgbtechnik.pl

Downlight FLAX NT/FLAX

Szkice montażowe FLAX:



otwór pod oprawę:

$\varnothing 135\text{mm}$ (9W) $\varnothing 155\text{mm}$ (12W) $\varnothing 210\text{mm}$ (18W) $\varnothing 280\text{mm}$ (24W)