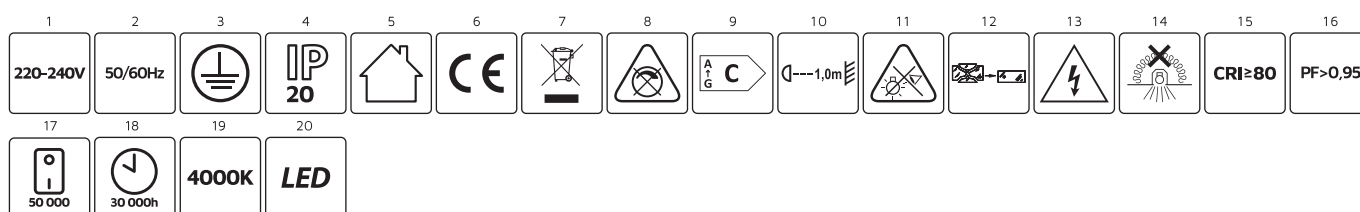
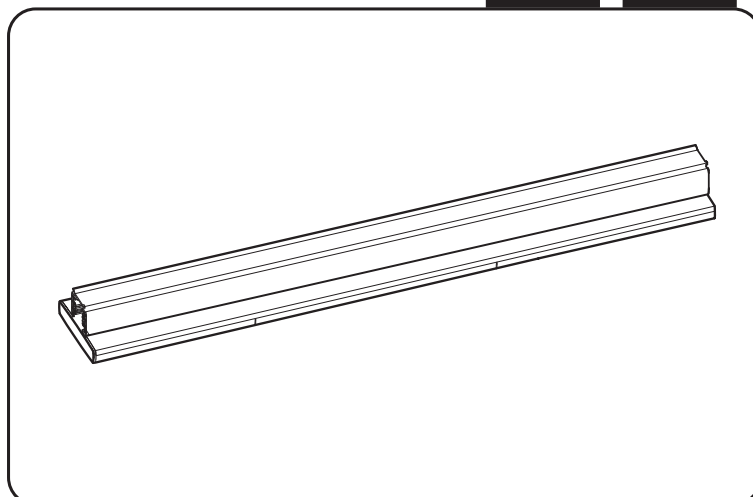


iluve

Zastosowanie:

Oprawa przeznaczona do oświetlenia ogólnego wewnątrz użytkowych, biurowych, edukacyjnych, socjalnych, handlowych, produkcyjnych, magazynów itp.

Funkcjonalność:

Oprawa jest wkładem do montażu na szynoprzewodzie 3-fazowym. Wbudowany w oprawę zasilacz umożliwia skokową regulację mocy w czterech ustawieniach. W oznaczeniu są zawarte informacje o parametrach, przykład: LS60 20W 90/840: długość 60cm, moc w ustawieniu maksymalnym 20W, kąt soczewki 90°, CRI 80 oraz temperatura barwowa 4000K.

Eksploatacja i konserwacja:

Oprawa przeznaczona do montażu i konserwacji przez wykwalifikowanego elektryka. Praca tylko w instalacji elektrycznej, spełniającej wymagania jakościowe określone prawem, oraz wyposażonej w odpowiednie zabezpieczenia przeciwprzepięciowe. Oprawa ma niewymienne źródło światła LED dla użytkownika. W przypadku uszkodzenia źródła światła zaprzestać użytkowania i wymienić oprawę na nową. Wymiana źródła światła jest możliwa przez autoryzowany serwis RGB Technik. Nie używać urządzenia uszkodzonego lub niezgodnie z przeznaczeniem. Nie stosować w niekorzystnych warunkach otoczenia jak źródła ciepła, drgania, zanieczyszczenia, zapylenia, strefy podwyższonego ryzyka wybuchem, wyziewy chemiczne, obecność środków odmrażających itp. Nie zakrywać i zapewnić swobodny przepływ powietrza dookoła wyrobu. Do czyszczenia stosować delikatną suchą szmatkę, nie używać wody i chemicznych środków czystości. Wszelkie czynności konserwacyjne muszą być przeprowadzane po odłączeniu zasilaniu i ostygnięciu oprawy.

Montaż:

Przed montażem upewnić się, że oprawa pasuje do szynoprzewodu. Wybrać fazę oraz moc przełącznikami na obudowie zasilacza. Odłączyć zasilanie szynoprzewodu. Ustawić dźwignie w pozycji, w której styki i uchwyty są złożone (symbol otwartej kłódki). Włożyć oprawę do szynoprzewodu i sprawdzić, czy poprawnie dolega do powierzchni szynoprzewodu – z jednej strony obudowy są ranty, które muszą znaleźć się po właściwej stronie szynoprzewodu. Przeszawić dźwignie w przeciwnym kierunku i zatrasnąć. Sprawdzić poprawność montażu. Końce oprawy mają otwór i wypust, który ułatwia montaż opraw jednym ciągu tworząc linię świetlną.

Ochrona środowiska:

Dbaj o środowisko. Zalecamy segregację odpadów. Niepotrzebne opakowanie wyrzucić do odpowiedniego pojemnika na odpady. Oznakowanie przekreślonego kosza wskazuje na konieczność selektywnego zbierania sprzętu elektrycznego i elektronicznego w celu recyklingu oraz ograniczenia wpływu na środowisko. Wyrobów tak oznakowanych nie można wrzucać do pojemników na śmieci - należy je przekazać do właściwego punktu zbiórki elektrośmieci. Powyższe zasady obowiązują na terenie UE. Należy zapoznać się z lokalnymi przepisami obowiązującymi na danym obszarze. Zalecamy kontakt z lokalnym dystrybutorem naszych produktów.

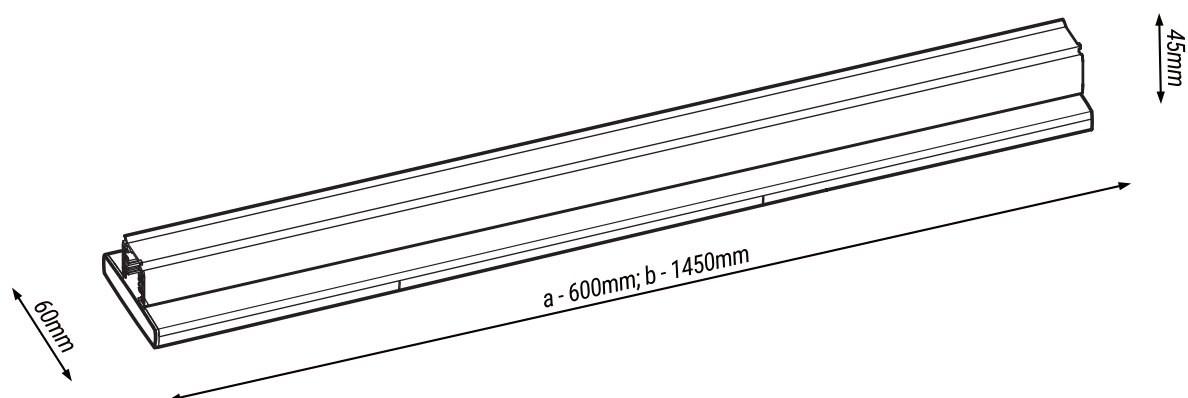
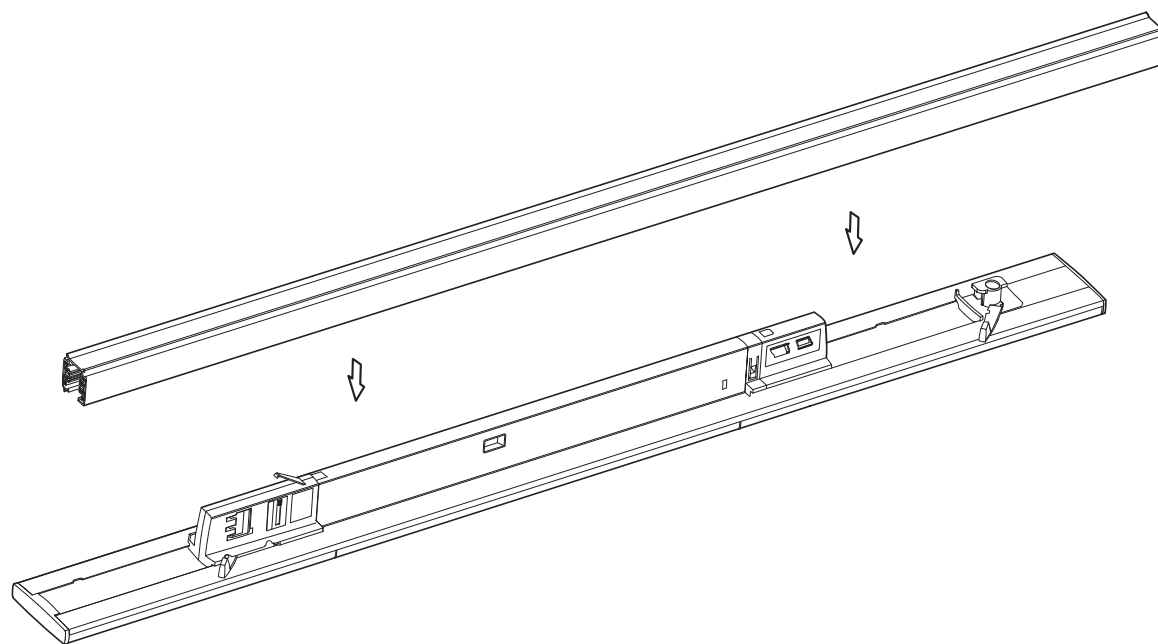
Legenda piktogramów:

1. Napięcie zasilania; 2. Częstotliwość napięcia zasilania; 3. I klasa izolacji; 4. Stopień ochrony IP; 5. Do użytku wewnątrz budynku; 6. Znak CE, produkt spełnia wymagania UE; 7. Nie wrzucać do pojemników na zwykłe odpady; 8. Nie stosować w obwodach ze ściemniaczem; 9. Klasa energetyczna źródła światła; 10. Min. odległość od oświetlanego obiektu 1m; 11. Nie wpatrywać się w pracujące źródło światła; 12. Wymienić każdy pęknięty ekran ochronny; 13. Ostrzeżenie, ryzyko porażenia prądem elektrycznym; 14. Oprawa nieodpowiednia do okrywania materiałem izolacyjnym; 15. Wskaźnik oddawania barw CRI; 16. Współczynnik mocy; 17. Liczba możliwych włączeń i wyłączeń; 18. Znamionowa trwałość; 19. Temperatura barwowa; 20. Źródło światła LED.

Firma RGB Technik Sp. z o.o. nie ponosi odpowiedzialności za szkody powstałe w wyniku nieprzestrzegania zaleceń niniejszej instrukcji, przepisów, norm, zasad BHP. Zmiany techniczne zastrzeżone. Aktualna wersja instrukcji znajduje się na stronie internetowej www.rgbtechnik.pl

Linia świetlna LS

Szkice montażowe:



a - LS60 20W 90/840 (waga 0,68kg);
b - LS150 50W 90/840 (waga 1,32kg)