

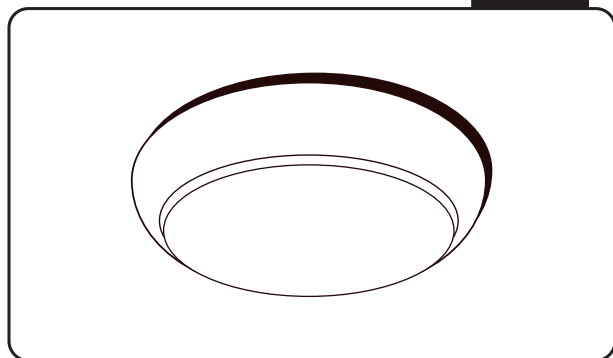
Plafoniera WL-2E27 / WL-2E27s z czujnikiem HF

max
2x40
WAT

iluve



Zeskanuj
mnie!



Zastosowanie:

Uniwersalna plafoniera ogólnego przeznaczenia do oświetlenia wnętrza, w szczególności korytarzy, toalet.

Funkcjonalność:

Oprawa przeznaczona do LED-owych zamienników żarówek na trzonku E27 (źródło światła nie jest w komplecie). Model WL-2E27s ma wbudowany mikrofalowy czujnik, który załącza oświetlenie po wykryciu ruchu. Czujnik posiada regulację czasu załączenia, czułości (zasięgu) oraz zmierzchu (pokrętko LUX). Zakres temperatur otoczenia -20÷30°C.

Eksplatacja i konserwacja:

Oprawa przeznaczona jest do pracy w instalacji 230V/50Hz wyposażonej w kompletne zabezpieczenia przeciwprzepięciowe. Nie używać urządzenia uszkodzonego lub niezgodnie z przeznaczeniem, nie modyfikować i nie naprawiać samodzielnie urządzenia - grozi to pożarem, porażeniem prądem elektrycznym. Nie stosować w pobliżu źródeł ciepła, w niekorzystnych warunkach otoczenia jak zanieczyszczenia, zapylenia, strefy podwyższonego ryzyka wybuchem, wylizy chemiczne, obecność środków odmrażających itp. Do czyszczenia nie używać wody i chemicznych środków czystości. Wszelkie czynności konserwacyjne muszą być przeprowadzone po ostygnięciu oprawy przy odłączonym zasilaniu.

Montaż:

Montaż i serwis tylko przez wykwalifikowanego elektryka. Przed rozpoczęciem pracy wyłączyć zasilanie. Obrócić w prawo klosz do oporu i zdjąć. Odkręcić wkręty mocujące blachę (odbłyśnik) i wyjąć z oprawy. Przeprowadzić przewód zasilający przez przepust w podstawie. Zamontować podstawę do podłoża (zgodnie z rysunkiem) wykorzystując dwa otwory montażowe za pomocą odpowiednich śrub/kołków (brak w komplecie). Podłączyć przewód zasilający do złączki zaciskowej, odpowiednio fazowy brązowy lub czarny do L, neutralny niebieski do zacisku N. Zamontować odbłyśnik w oprawie i przykręcić wkręty mocujące. Zamontować źródła światła. W wersji z czujnikiem ustawić czujnik ruchu (patrz poniżej). Nałożyć klosz i obrócić w lewo do oporu. Sprawdzić poprawność mocowania.

Regulacja czujnika (model WL-2E27s):

Przed pierwszym uruchomieniem ustawić czas TIME na minimum, zasięg (czułość) SENS/RANGE na maksimum, czujnik światła LUX (Daylight) maksimum lub wyłączyć (Disable). Opis funkcji jest umieszczony na czujniku. Włączyć napięcie i odczekać 15 sekund (jest to czas na ustabilizowanie się czujnika). Sprawdzić działanie czujnika – powinien włączać oświetlenie niezależnie od ilości światła dziennego w pomieszczeniu. Zależnie od potrzeb, ustawić czas działania oraz ilość światła przy której czujnik przestaje reagować na ruch (funkcja zmierzchu). Zmniejszając czułość SENS/RANGE zmniejsza się też zasięg.

Ochrona środowiska:

Dbaj o środowisko. Zalecamy segregację odpadów. Niepotrzebne opakowanie wyrzucić do odpowiedniego pojemnika na odpady. Oznakowanie przekreślonego kosza wskazuje na konieczność selektywnego zbierania sprzętu elektrycznego i elektronicznego w celu recyklingu oraz ograniczenia wpływu na środowisko. Wyrobów tak oznakowanych nie można wrzucać do pojemników na śmieci - należy je przekazać do właściwego punktu zbiórki elektrośmieci. Powyższe zasady obowiązują na terenie UE. Należy zapoznać się z lokalnymi przepisami obowiązującymi na danym obszarze. Zalecamy kontakt z lokalnym dystrybutorem naszych produktów.

Legenda piktogramów:

1. Napięcie zasilania; 2. Częstotliwość napięcia zasilania; 3. II klasa izolacji; 4. Stopień ochrony IP; 5. Odporność na uderzenia IK; 6. Do użytku wewnątrz budynku; 7. Znak CE, produkt spełnia wymagania UE; 8. Nie wrzucać do pojemników na zwykłe odpady; 9. Nie stosować w obwodach ze ściemniaczem (model WL-E27S); 10. Kąt rozsyłu światłości; 11. Min. odległość od oświetlanego obiektu powinna wynosić 0,5m; 12. Nie wpatrywać się w pracujące źródło światła; 13. Wymienić każdy pęknięty ekran ochronny; 14. Ostrzeżenie, ryzyko porażenia prądem elektrycznym.

Uwagi:

Pokrętko LUX (model WL-2E27s) jest wyskalowane dla samego czujnika, podane wartości są orientacyjne, skala nie uwzględnia klosza i odbić. Ilość światła, przy której czujnik oprawy przestaje reagować na ruch, można ustawić zewnętrznym luksomierzem.

Firma RGB Technik Sp. z o.o. nie ponosi odpowiedzialności za szkody powstałe w wyniku nieprzebrzegania zaleceń niniejszej instrukcji, przepisów, norm, zasad BHP. Zmiany techniczne zastrzeżone. Aktualna wersja instrukcji znajduje się na stronie internetowej www.rgbtechnik.pl

Plafoniera WL-2E27 / WL-2E27s z czujnikiem HF

Skrócona Deklaracja Zgodności UE

RGB Technik Sp. z o.o. ul. Wolska 91, 01-229 Warszawa oświadcza, że produkt **Plafoniera WL-2E27s z czujnikiem HF** jest zgodny z odpowiednimi przepisami dyrektyw i norm:



Dyrektywa ETSI EN 300 440 V2.1.1:2017, ETSI EN 301 489-1 V2.2.3:2019, ETSI EN 301 489-3 V2.1.1:2019

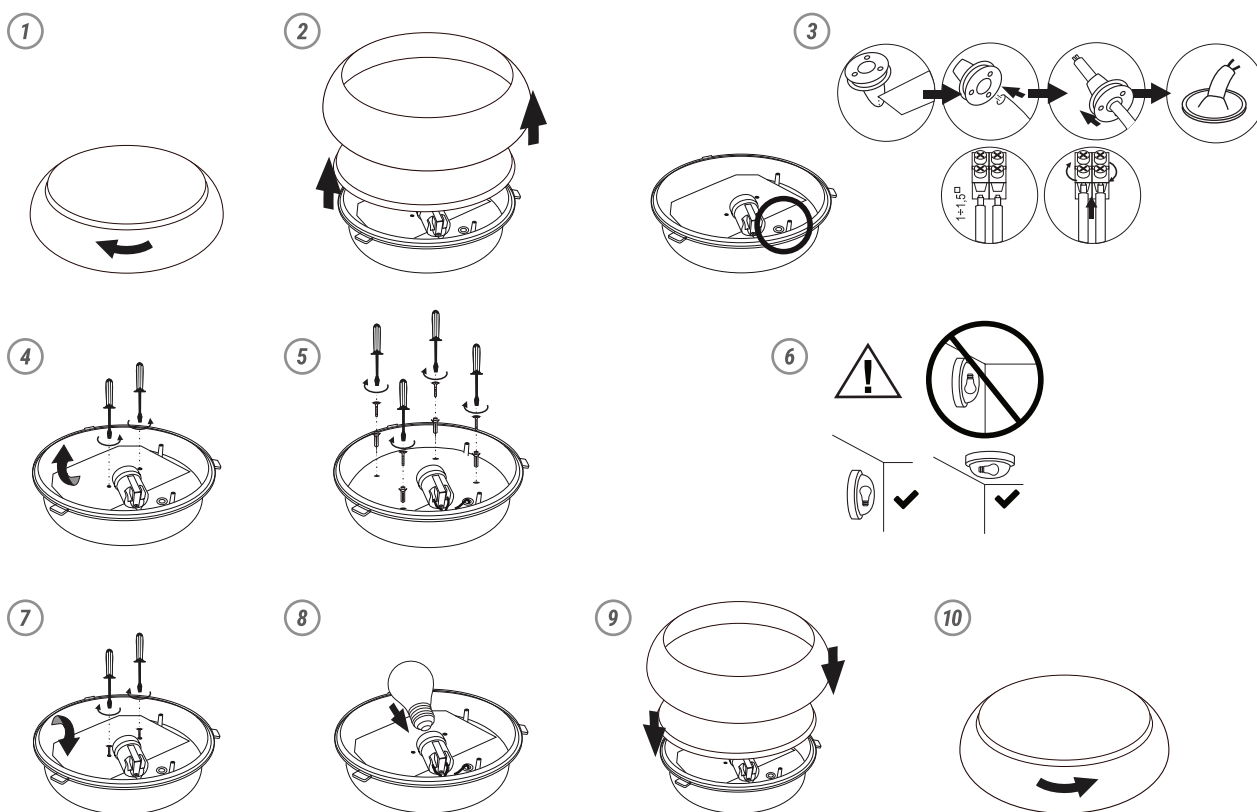
Warszawa, 2022-11-10

Dyrektor ds. Importu
Robert Rosak

Pełna wersja deklaracji zgodności do pobrania przy produkcie na stronie internetowej www.rgbtechnik.pl

rgbTechnik Sp. z o.o.
ul. Wolska 91
01-229 Warszawa
NIP 527-21-77-175

Montaż:



Montaż i zasięg czujnika ruchu (model WL-2E27s):

