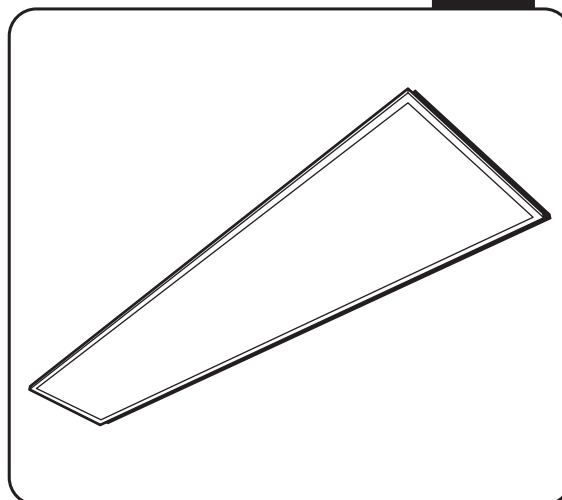


Panele świetlne VICO 120

LED**36****WAT****iluve**

Zastosowanie:

Oprawa przeznaczona do oświetlenia ogólnego wewnątrz, pomieszczeń użytkowych, mieszkalnych, edukacyjnych, produkcyjnych, biur, korytarzy itp.

Funkcjonalność:

Zastosowanie wewnątrz pomieszczeń, w których dopuszcza się stopień ochrony IP20, montaż sufitowy, temperatura otoczenia 5÷25°C.

Eksploatacja i konserwacja:

Oprawa przeznaczona do montażu i obsługi serwisowej przez wykwalifikowanego elektryka. Źródło światła LED zamontowane na stałe, w przypadku uszkodzenia możliwa wymiana tylko w serwisie wskazanym przez producenta. Praca tylko w sieci 220-240V/50Hz wyposażonej w kompletne zabezpieczenia przeciwprzepięciowe. W celu przedłużenia trwałości LED, oprawa powinna być wyłączana na krótki okres czasu (do zupełnego wystudzenia oprawy) co 8 godzin. Nie używać urządzenia uszkodzonego lub niezgodnie z przeznaczeniem, nie modyfikować i nie naprawiać samodzielnie urządzenia - grozi to pożarem, porażeniem prądem elektrycznym. Nie stosować w pobliżu źródeł ciepła, w niekorzystnych warunkach otoczenia jak zanieczyszczenia, zapylenia, strefy podwyższonego ryzyka wybuchem, wyziewy chemiczne, obecność środków odmrażających itp. Czyścić miękką, suchą szmatką. Nie używać wody i chemicznych środków czystości. Wszelkie czynności konserwacyjne muszą być przeprowadzone po odłączeniu zasilania i ostygnięciu oprawy.

Montaż:

Przed rozpoczęciem pracy wyłączyć zasilanie. Wyjąć płytę z modułu sufitu podwieszanego. Podłączyć przewód zasilający do przewodu sieciowego, odpowiednio: fazowy L czarny lub brązowy do brązowego, neutralny N niebieski do niebieskiego. Połączenie wykonać z zastosowaniem odpowiedniej złączki i puszkii instalacyjnej (brak w zestawie). Włożyć oprawę i osadzić na konstrukcji sufitu. Nie obciążać dodatkowo oprawy. Nie przykrywać materiałem izolacyjnym. Jeśli na kloszu jest dodatkowa folia zabezpieczająca, należy ją zerwać po zainstalowaniu oprawy. Sprawdzić poprawność montażu.

Oprawę można podwiesić na linkach. W tym celu należy użyć zestawu do podwieszzeń (brak w komplecie) wg. instrukcji producenta.

Uwaga! Oprawa z zasilaczem połączona jest poprzez gniazdo-wtyk. W przypadku rozłączenia, podłączyć oprawę do zasilacza, w następnej kolejności zasilacz do sieci. Łączenie oprawy z zasilaczem pod napięciem grozi porażeniem prądem elektrycznym oraz uszkodzeniem modułu LED.

Ochrona środowiska:

Dbaj o środowisko. Zalecamy segregację odpadów. Niepotrzebne opakowanie wyrzuć do odpowiedniego pojemnika na odpady. Oznakowanie przekreślonego kosza wskazuje na konieczność selektywnego zbierania sprzętu elektrycznego i elektronicznego w celu recyklingu oraz ograniczenia wpływu na środowisko. Wyrobów tak oznakowanych nie można wrzucać do pojemników na śmieci - należy je przekazać do właściwego punktu zbiórki elektrośmieci. Powyższe zasady obowiązują na terenie UE. Należy zapoznać się z lokalnymi przepisami obowiązującymi na danym obszarze. Zalecamy kontakt z lokalnym dystrybutorem naszych produktów.

Legenda piktogramów: 1. Napięcie zasilania; 2. Częstotliwość napięcia zasilania; 3. II klasa izolacji; 4. Stopień ochrony IP; 5. Do użytku wewnątrz/nazewnątrz budynku; 6. Znak CE, produkt spełnia wymagania UE; 7. Nie wrzucać do pojemników na zwykłe odpady; 8. Nie stosować w obwodach ze ściemniaczem; 9. Kąt rozsyłu światłości; 10. Min. odległość od oświetlanego obiektu powinna wynosić 1m; 11. Nie wypatrywać się w pracujące źródło światła; 12. Wymienić każdy pęknięty ekran ochronny; 13. Ostrzeżenie, ryzyko porażenia prądem elektrycznym; 14. Oprawa nieodpowiednia do okrywania materiałem izolacyjnym; 15. Wskaźnik oddawania barw CRI; 16. Współczynnik mocy czynnej PF; 17. Klasa energetyczna źródła światła.

Uwagi:

Firma RGB Technik Sp. z o.o. nie ponosi odpowiedzialności za szkody powstałe w wyniku nieprzebrzegania zaleceń niniejszej instrukcji, przepisów, norm, zasad BHP. Zmiany techniczne zastrzeżone. Aktualna wersja instrukcji znajduje się na stronie internetowej www.rgbtechnik.pl

RGB Technik Sp. z o.o.
ul. Wolska 91, 01-229 Warszawa
www.rgbtechnik.pl

2023-12-12

Panele świetlne VICO 120

