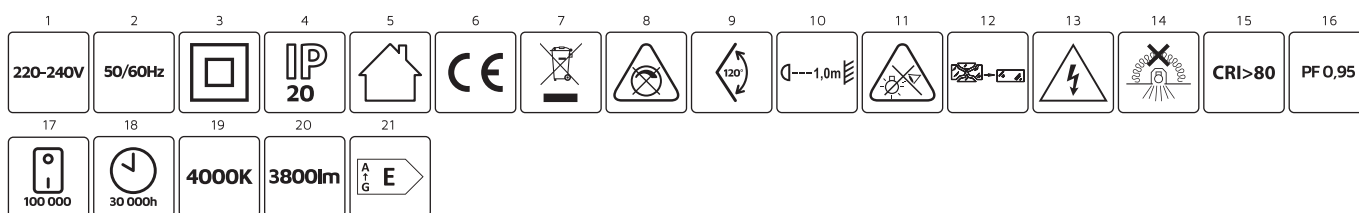
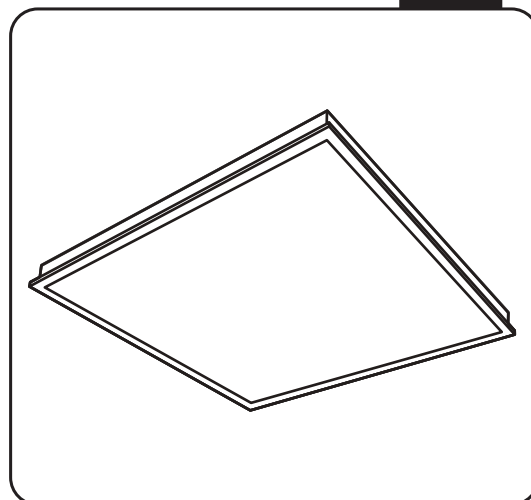


# Panel świetlny VICO LED BASIC

**LED****36****WAT****iluve**

## Zastosowanie:

Oprawa przeznaczona do oświetlenia ogólnego wewnątrz, pomieszczeń użytkowych, mieszkalnych, edukacyjnych, produkcyjnych, biur, sklepów, korytarzy itp.

## Funkcjonalność:

Zastosowanie wewnątrz pomieszczeń w których dopuszcza się stopień ochrony IP20, montaż sufitowy, temperatura otoczenia 5÷25°C

## Eksploatacja i konserwacja:

Oprawa przeznaczona do montażu i obsługi serwisowej przez wykwalifikowanego elektryka. Źródło światła LED zamontowane na stałe, w przypadku uszkodzenia, możliwa wymiana tylko w serwisie wskazanym przez producenta. Praca tylko w sieci 220-240V/50Hz wyposażonej w kompletne zabezpieczenia przeciwprzepięciowe. W celu przedłużenia trwałości LED, oprawa powinna być wyłączana na krótki okres czasu (do pełnego wystudzenia oprawy) co 8 godzin. Nie używać urządzenia uszkodzonego lub niezgodnie z przeznaczeniem, nie modyfikować i nie naprawiać samodzielnie urządzenia - grozi to pożarem, porażeniem prądem elektrycznym. Nie stosować w pobliżu źródeł ciepła, w niekorzystnych warunkach otoczenia jak zanieczyszczenia, zapylenia, strefy podwyższonego ryzyka wybuchem, wyziewy chemiczne, obecność środków odmrażających itp. Czyścić miękką, suchą szmatką. Nie używać wody i chemicznych środków czystości. Wszelkie czynności konserwacyjne muszą być przeprowadzone po odłączeniu zasilania i ostygnięciu oprawy.

## Montaż:

Przed rozpoczęciem pracy wyłączyć zasilanie. Wyjąć płytę z modułu sufitu podwieszanego. Podłączyć przewód zasilający do przewodu sieciowego, odpowiednio: fazowy L czarny lub brązowy do brązowego, neutralny N niebieski do niebieskiego. Połączenie wykonać za pomocą złączki z zaciskami śrubowymi (np. LZ-111100-02) lub szybko złączki (np. PC622) w odpowiedniej puszcze/obudowie instalacyjnej (brak w zestawie). Włożyć oprawę i osadzić na konstrukcji sufitu. Nie obciążać dodatkowo oprawy. Nie przykrywać materiałem izolacyjnym. Jeśli na kloszu jest dodatkowa folia zabezpieczająca, należy ją zerwać po zainstalowaniu oprawy. Sprawdzić poprawność montażu.

## Uwaga!

Oprawa z zasilaczem połączona jest poprzez gniazdo-wtyk. W przypadku potrzeby rozłączenia, podłączyć oprawę do zasilacza, w następnej kolejności zasilacz do sieci. Łączenie oprawy z zasilaczem pod napięciem grozi porażeniem prądem elektrycznym oraz uszkodzeniem modułu LED.

## Ochrona środowiska:

Dbaj o środowisko. Zalecamy segregację odpadów. Niepotrzebne opakowanie wyrzucić do odpowiedniego pojemnika na odpady. Oznakowanie przekreślonego kosza wskazuje na konieczność selektywnego zbierania sprzętu elektrycznego i elektronicznego w celu recyklingu oraz ograniczenia wpływu na środowisko. Wyrobów tak

# Panel świetlny VICO LED BASIC

oznakowanych nie można wrzucać do pojemników na śmieci - należy je przekazać do właściwego punktu zbiórki elektrośmieci. Powyższe zasady obowiązują na terenie UE. Należy zapoznać się z lokalnymi przepisami obowiązującymi na danym obszarze. Zalecamy kontakt z lokalnym dystrybutorem naszych produktów.

## Legenda piktoqramów:

1. Napięcie zasilania; 2. Częstotliwość napięcia zasilania; 3. II klasa izolacji; 4. Stopień ochrony IP; 5. Do użytku wewnątrz budynku; 6. Znak CE, produkt spełnia wymagania UE; 7. Oznakowanie przekreślonego kosza wskazuje na konieczność oddania zużytego produktu do punktu zbiórki elektrośmieci; 8. Nie stosować w obwodach ze ściemniaczem; 9. Kąt rozsyłu światłości; 10. Min. odległość od oświetlanego obiektu 1m; 11. Nie wpatrywać się w pracujące źródło światła; 12. Wymienić każdy pęknięty ekran ochronny; 13. Ostrzeżenie, ryzyko porażenia prądem elektrycznym; 14. Oprawa nieodpowiednia do okrywania materiałem izolacyjnym; 15. Wskaźnik oddawania barw CRI; 16. Współczynnik mocy; 17. Liczba możliwych włączeń i wyłączeń; 18. Znamionowa trwałość; 19. Temperatura barwowa; 20. Strumień świetlny; 21. Klasa energetyczna źródła światła.

Firma RGB Technik Sp. z o.o. nie ponosi odpowiedzialności za szkody powstałe w wyniku nieprzestrzegania zaleceń niniejszej instrukcji, przepisów, norm, zasad BHP. Zmiany techniczne zastrzeżone. Aktualna wersja instrukcji znajduje się na stronie internetowej [www.rgbtechnik.pl](http://www.rgbtechnik.pl)

**RGB Technik Sp. z o.o.**  
**ul. Wolska 91, 01-229 Warszawa**  
**[www.rgbtechnik.pl](http://www.rgbtechnik.pl)**

