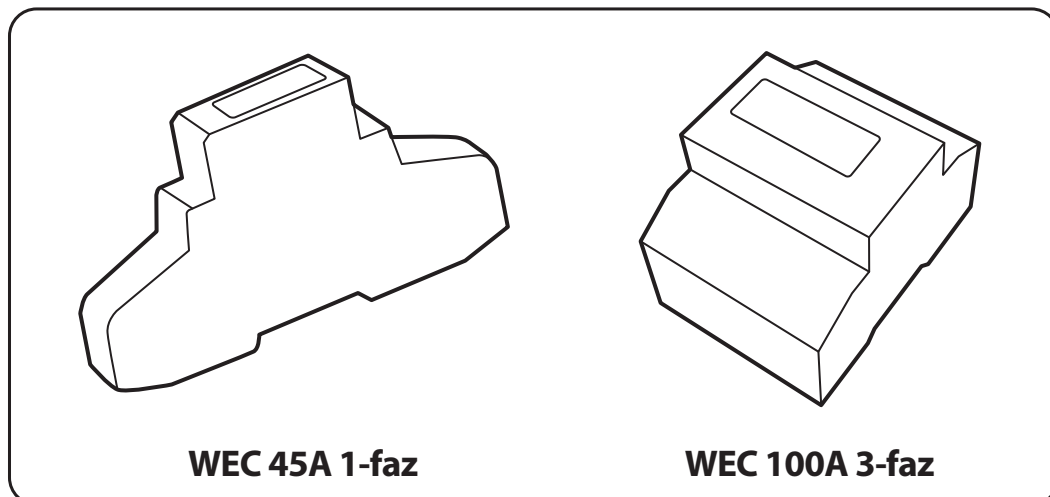


Wskaźniki energii czynnej WEC

LUNO^{PRO}



WEC 45A 1-faz

WEC 100A 3-faz



Zastosowanie:

Wskaźniki służą do kontroli zużycia energii czynnej prądu 1-fazowego lub 3-fazowego w układzie bezpośrednim.

Funkcjonalność:

Przeznaczone do użytku wewnątrz budynków. Zużycie energii jest pokazane na wyświetlaczu gdy licznik jest podłączony do napięcia. Wyzerowanie wskazania jest niemożliwe. Migająca czerwona dioda LED informuje zużyciu energii, 1000 impulsów to 1KWh. Dodatkowe wyjście impulsowe wymaga zasilania 5-27V DC/≤27mA.

Eksploatacja i konserwacja:

Wskaźniki WEC przeznaczone do sieci 400/230V 50Hz muszą być zamontowane w rozdzielni na szynie montażowej 35mm. Sieć zasilająca musi być wyposażona w ochronniki przeciwprzepięciowe. Pokrywy złączek mają dodatkowe uchwyty umożliwiające zaplombowanie (brak plomb w komplecie). Nie używać urządzenia niezgodnie z przeznaczeniem. Nie stosować w niekorzystnych warunkach otoczenia jak zanieczyszczenia, zapylenia, strefy podwyższonego ryzyka wybuchem, wyziewy chemiczne, obecność środków odmrażających itp. Do czyszczenia nie używać wody i chemicznych środków czystości. Wszelkie czynności konserwacyjne muszą być przeprowadzone przy odłączonym zasilaniu.

Montaż:

Przed przystąpieniem do pracy wyłączyć napięcie. Wyrób przeznaczony do zainstalowania przez wykwalifikowanego elektryka. Przy braku ostrożności występuje ryzyko pożaru oraz porażenia prądem.

Odciągnąć uchwyt i zamontować urządzenie na szynie montażowej. Zamknąć uchwyt. Otworzyć pokrywy złączek (model 3-faz). Podłączyć przewody zgodnie ze schematem (strzałki pokazują kierunek przepływu energii). Sprawdzić poprawność montażu i połączeń. Nałożyć pokrywy złączek. Jeśli to wymagane, założyć plomby na pokrywach (brak w komplecie).

Ochrona środowiska:

Dbaj o środowisko. Zalecamy segregację odpadów. Oznakowanie przekreślonego kosza (piktogram nr 6) wskazuje na konieczność selektywnego zbierania zużytego sprzętu elektrycznego i elektronicznego. Wyróbów tak oznakowanych nie wolno wrzucać do pojemników na zwykłe odpady komunalne. Wyroby takie mogą być szkodliwe dla środowiska i zdrowia, wymagają specjalnej formy przetwarzania, w szczególności odzysku lub/i unieszkodliwiania. Informacji na temat zbierania/odbioru udzielają lokalne władze lub sprzedawcy tego rodzaju sprzętu. Powyższe zasady dotyczą krajów Unii Europejskiej. W przypadku innych państw należy stosować wymogi prawne obowiązujące w danym kraju.

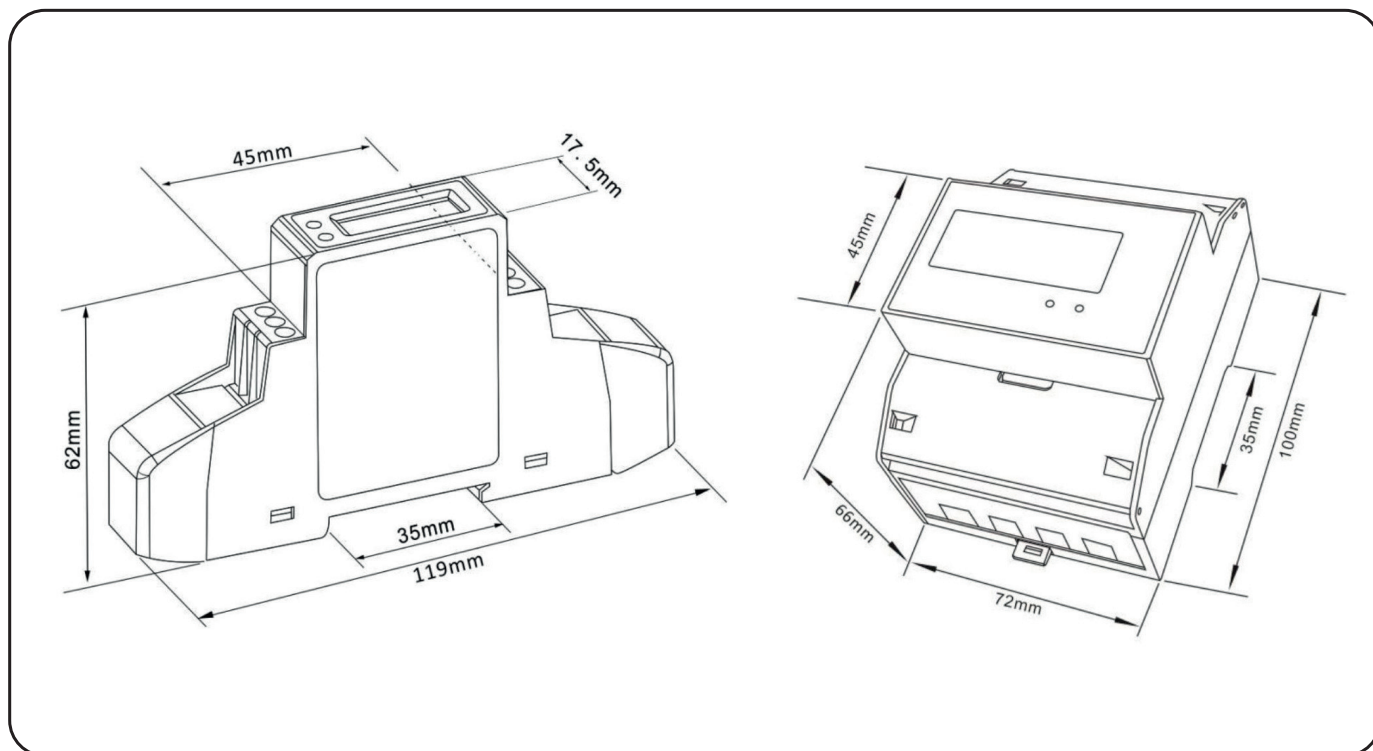
Legenda piktogramów: 1. Ostrzeżenie, ryzyko porażenia prądem elektrycznym 2. II klasa izolacji 3. Stopień ochrony IP 4. Do użytku wewnątrz budynku 5. Znak CE, produkt spełnia wymagania UE 6. Nie wrzucać do pojemników na zwykłe odpady.

Uwagi:

Firma RGB Technik Sp. z o.o. nie ponosi odpowiedzialności za szkody powstałe w wyniku nieprzestrzegania zasad BHP oraz nieprzestrzegania zaleceń niniejszej instrukcji. Zmiany techniczne zastrzeżone.

rgbTechnik Sp. z o.o.
ul. Wolska 91, 01-229 Warszawa
www.rgbtechnik.pl

Wskaźniki energii czynnej WEC



Schematy podłączeń:

