

Ochronnik przepięć OP10 B+C+D/4

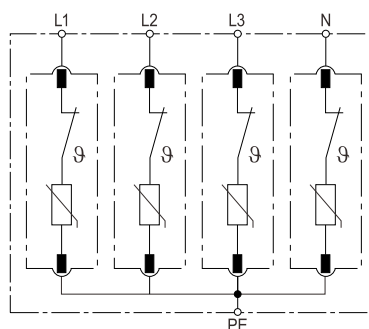
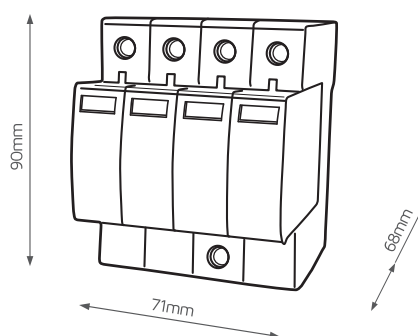
Indeks	743123
Un	230V AC
Uc	320V AC
Up	<1,3kV
tr (response time)	<25ns
Ipe	<10μA
In (8/20μs)	10kA
I _{max} (8/20μs)	40kA
I _{limp} (10/350μs)	5kA
Uoc	6kV
Styki główne	25mm ² max 4Nm
Ta	-40°C...70°C
Wilgotność względna (bez kondensacji)	5%...95%

Cechy

- Przeznaczony do sieci TN-S
- Zabezpiecza większość odbiorników elektrycznych przed przepięciami komutacyjnymi i zredukowanymi
- Zapewnia poziom ochrony T3 dla urządzeń w odległości (liczonej długością przewodu) < 5m za ochronnikiem
- Kolor zielony - OK, kolor czerwony - należy wymienić wkładkę

Korzyści

- Zapewnia wysoki poziom ochrony
- Krótki czas zadziałania dzięki warystorowi MOV
- Optyczny wskaźnik uszkodzeń wkładki



Pakowanie
24/1 5901780743123