



## Ochronnik przepięć OP20 B+C/4

Indeks	742843
Un	230V AC
Uc	275V AC
Up	<1,6kV
tr (response time)	<25ns
Ipe	<10μA
In (8/20μs)	20kA
I <sub>max</sub> (8/20μs)	50kA
I <sub>imp</sub> (10/350μs)	7kA
Styki główne	25mm <sup>2</sup> max 4Nm
Ta	-40°C...70°C
Wilgotność względna (bez kondensacji)	5%...95%
Waga, netto	410g

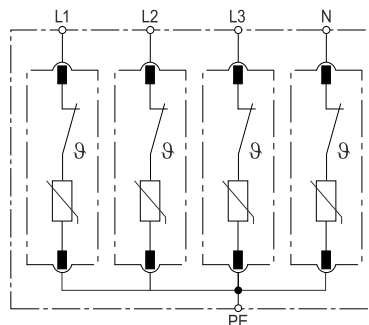
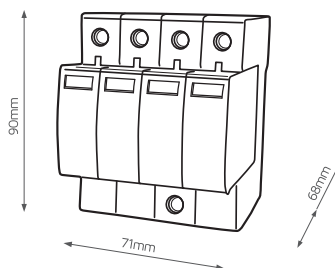


### Cechy

- Zabezpiecza większość odbiorników elektrycznych przed przepięciami komutacyjnymi i przepięciami zredukowanymi
- Zgodny z normą IEC 61643-11
- Kolor zielony - OK, kolor czerwony - należy wymienić wkładkę

### Korzyści

- Możliwość zdalnej sygnalizacji uszkodzeń
- Wysoka jakość
- Optyczny wskaźnik uszkodzeń wkładki



Pakowanie  
24/1 5901780742843