



## Rozdzielnica natynkowa

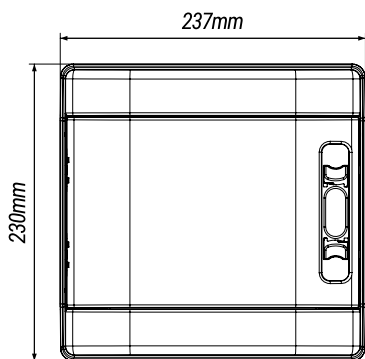
| Indeks              | 742980                  | 742997                  |
|---------------------|-------------------------|-------------------------|
| Model               | RN 1x8P                 | RN 1x12P                |
| Liczba modułów      | 8                       | 12                      |
| Liczba rzędów       | 1                       | 1                       |
| Napięcie znamionowe | 400V AC, 1500V DC       | 400V AC, 1500V DC       |
| Zaciski N+PE        | tak                     | tak                     |
| Rodzaj zamka        | zatrask                 | zatrask                 |
| Temperatura pracy   | -30+60°C                | -30+60°C                |
| Temperatura Ta      | -25+35°C (<12h do 40°C) | -25+35°C (<12h do 40°C) |
| Materiał            | tworzywo sztuczne       | tworzywo sztuczne       |
| Waga, netto         | 1,08kg                  | 1,25kg                  |

### Cechy

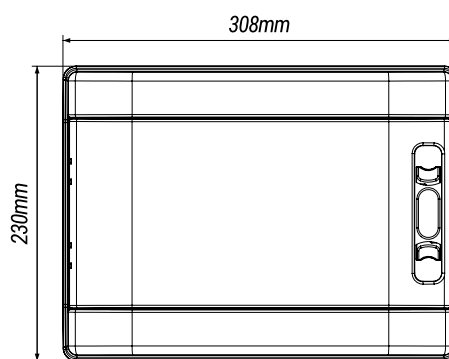
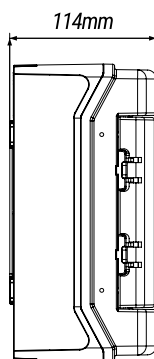
- Przeznaczona do montażu aparatury modułowej
- Wbudowane listwy zaciskowe N i PE
- Podwyższona odporność na UV
- Możliwość zmiany kierunku drzwi

### Korzyści

- Łatwy montaż urządzeń
- Wysoka jakość
- Wiele możliwości zastosowań



RN 1x8P



RN 1x12P

### Pakowanie

20/1 5901780742980

10/1 5901780742997