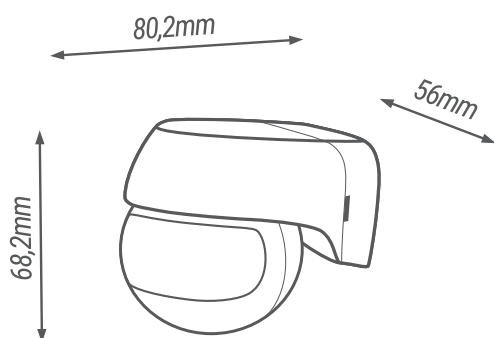




## Czujnik ruchu PIR ZUMI mini

Indeks	744366
Napięcie zasilania	220-240V 50Hz
Moc w stanie czuwania	Psb ≤ 0,5W
Kąt działania	140°
Regulacja głowicy w pionie / poziomie	45° / 90°
Zasięg działania	max 6,5m (<24°C)
Regulacja czasu świecenia	10s-15min
Maksymalne obciążenie	800VA
Wysokość montażu	2-4m
Kolor	czarny
Waga, netto	100g



### Cechy

- Pasywny czujnik podczerwieni IR
- Reaguje na ruch człowieka
- Automatycznie włącza/wyłącza oświetlenie
- Dwa przetworniki PIR (dual sensor) oraz dodatkowa soczewka skierowana w dół
- Regulacja głowicy i szeroki kąt wykrywania ruchu

### Korzyści

- Wiele możliwości zastosowań
- Kompaktowe wymiary
- Oszczędność energii
- Możliwość stosowania na zewnątrz



Pakowanie  
50/1 5901780744366