

## ERS50-8-MC4 Rozłącznik bezpieczeństwa do instalacji PV

Indeks	742751
Napięcie obwodu PV	300÷1500V DC
Prąd obwodu PV	9÷55A DC
Obwody PV	1/4
Napięcie sterujące	100÷270V AC, znamionowe 220-240V/50Hz
Pobór mocy w stanie załączenia	1W
Max temp., powyżej której jest odłączenie	70°C
Zakres temperatur przechowywania	-40°C÷85°C
Zakres temperatur pracy	-20°C÷50°C
Trwałość mechaniczna	10 000
Zestyk kontrolny FB1, FB2	Max 60V 400mA
Waga, netto	3,94kg

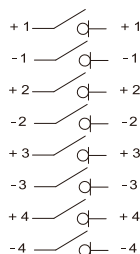
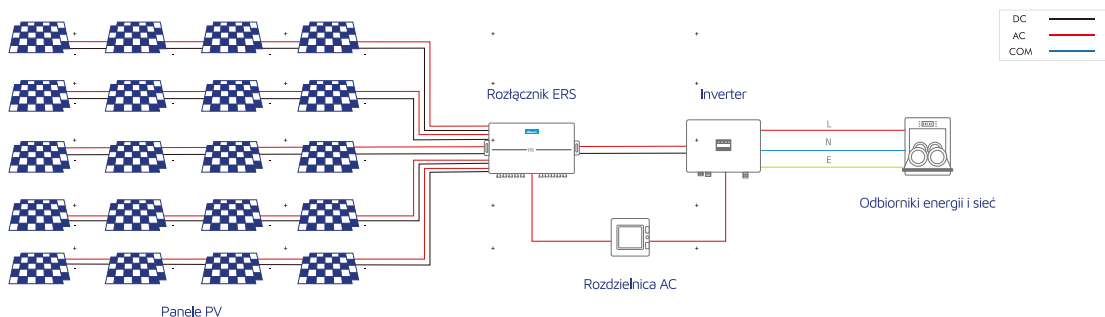
**5 lat gwarancji**

### Cechy

- Podtrzymanie energii z kondensatorów
- Napęd silnikowy rozłącznika
- Zawór membranowy w obudowie
- Element wykonawczy zgodny z IEC 60947-1&3

### Korzyści

- Bezpieczne odłączenie obwodów DC
- Automagiczne działanie, sterowanie z sieci AC
- Wysoki stopień ochrony IP65



Pakowanie  
4/1 5901780742751