

Lampa owalna OD LED

LO-335320-10

DANE TECHNICZNE:

Model

Lampa owalna OD LED

Klasa ochronności

IP 54

Moc

5.8W

Strumień świetlny

650lm

Współczynnik oddawania barw

Ra ≥ 80

Podstawa

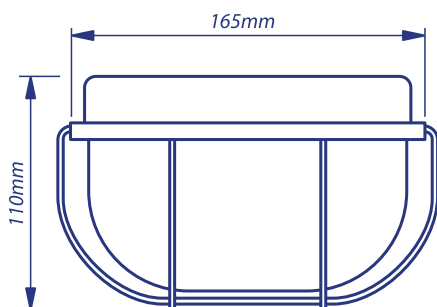
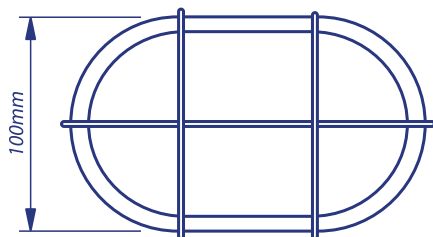
Termoplastyczna, szara

Napięcie zasilania

220-240V

Częstotliwość

50Hz



KORZYŚCI:

- Niska cena
- Łatwość montażu
- Elastyczność zastosowań

CECHY:

- Klosz zabezpieczony drucianą osłoną



PAKOWANIE:

Karton zbiorczy/opakowanie

jednostkowe: **12/1**

5901780733162

