

Lampa owalna OP

LO-002020-01

DANE TECHNICZNE:

Model

Lampa owalna OP

Trzonek

E27

Klasa ochronności

IP 54

Moc

60W

Podstawa

Termoplastyczna, biała

Klosz

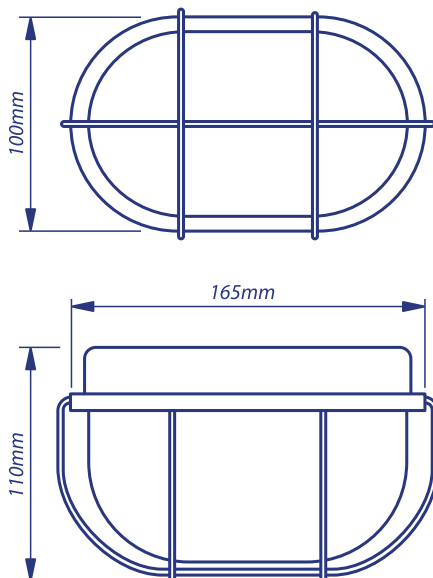
Szklany

Napięcie zasilania

220-240V

Częstotliwość

50Hz

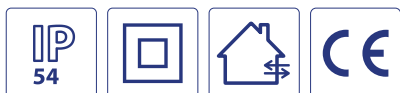


KORZYŚCI:

- Niska cena
- Łatwość montażu
- Elastyczność zastosowań

CECHY:

- Klosz zabezpieczony plastikową osłoną
- Wysoka wytrzymałość mechaniczna
- Wysoka wytrzymałość na temperaturę



PAKOWANIE:

Karton zbiorczy/opakowanie jednostkowe: **12/1**

5901780730970

