

Plafoniera RITA

PL-003010-00

DANE TECHNICZNE:

Model

Plafoniera RITA

Trzonek

E27

Klasa ochronności

IP 44

Moc

100W

Podstawa

Termoplastyczna, biała

Klosz

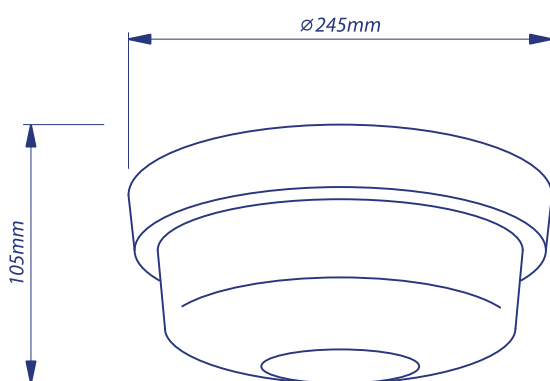
Szklany

Napięcie zasilania

220-240V

Częstotliwość

50Hz

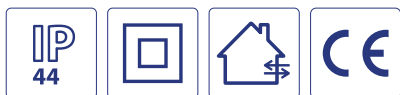


KORZYŚCI:

- Niska cena
- Łatwość montażu
- Elastyczność zastosowań

CECHY:

- Wysoka wytrzymałość na temperaturę
- 3 wejścia, 3 dławnice



PAKOWANIE:

Karton zbiorczy/opakowanie

jednostkowe: **5/1**

5901780731007

