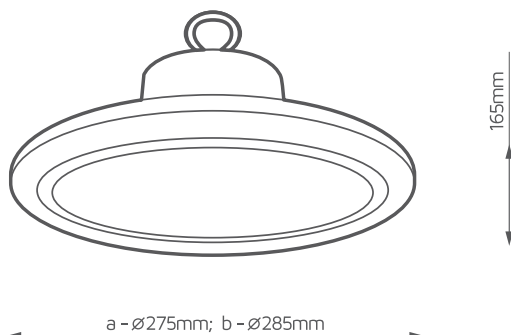




High Bay

Indeks	741730	742898
Model	HB100	HB150
Moc	100W	150W
Strumień świetlny	13000lm	22150lm
Temp. barwowa	4000K	4000K
CRI	≥80	≥80
Napięcie zasilania	220-240V 50/60Hz	220-240V 50/60Hz
Współczynnik mocy	PF > 0,95	PF > 0,95
Temp. otoczenia	-25÷35°C	-25÷35°C
Stopień ochrony	IP65	IP65
Przyłącze	przewód 50cm	przewód 50cm
Klosz / Korpus	PC / stop aluminium	PC / stop aluminium
Waga	1,90kg	2,25kg

a - HB100;
b - HB150



5 lat gwarancji

Cechy

- Diody LED LUXEON LUMILEDS
- Markowy zasilacz SOSEN z zabezpieczeniami przeciwprzepięciowymi
- Szeroki rozsył światłości

Korzyści

- Oszczędność energii
- Wysoka jakość
- Nowoczesne wzornictwo



Pakowanie

- 1/1 5901780741730 (HB100)
1/1 5901780742898 (HB150)