
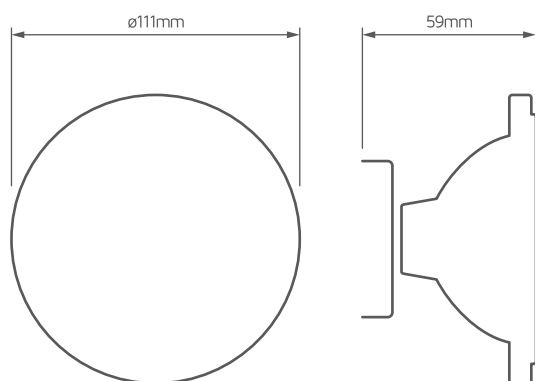




Spotlight AR111 G53 12W

Moc	12W (62W)
Indeks	SP-XAA6A0-01
Strumień świetlny	850lm
Temp. barwowa	3000K
CRI	≥80
Nap. znamionowe	12V AC/DC
Trzonek	G53
EEL	12kWh/1000h
Klasa energetyczna	



Cechy

- Ponad 80% oszczędność energii w porównaniu do lamp halogenowych
- Bardzo wysoka trwałość
- Natychmiastowy zapłon
- Brak możliwości ściemniania

Korzyści

- Bezpośredni zamiennik lamp halogenowych
- Nie zawiera rtęci

