



TAŚMA LED IP20

Cechy

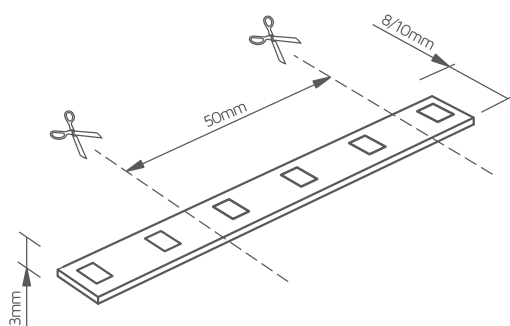
- Możliwość dopasowania długości
- Na odwrocie taśma klejąca
- Rolki 10m z dwustronnym zasilaniem
- Przewód zasilający 12cm

Korzyści

- Oszczędność energii
- Wysoka trwałość
- Szeroki zakres zastosowań

3 lata
gwarancji

Indeks	Opis	Strumień świetlny	Napięcie	Rozmiar	Klasa energetyczna
TL-1111S1-01	2.4W/m, 30LED/m, 3000K	280lm/m	12V DC	1000x0.8cm	A+ G F
TL-1221S1-01	4.8W/m, 60LED/m, 3000K	560lm/m	12V DC	1000x0.8cm	A+ G F
TL-1223S1-02	4.8W/m, 60LED/m, 4000K	490lm/m	12V DC	1000x0.8cm	A+ G F
TL-1221S1-03	4.8W/m, 60LED/m, 6000K	560lm/m	12V DC	1000x0.8cm	A+ G F
TL-1223S1-09	4.8W/m, 60LED/m, 9000K	530lm/m	12V DC	1000x1cm	
TL-2131S1-04	7.2W/m, 30LED/m, RGB	55/90/25lm/m	12V DC	1000x1cm	
TL-1341S1-01	7.7W/m, 96LED/m, 3000K	720lm/m	12V DC	1000x1cm	A+ G F
TL-2251S1-01	14.4W/m, 60LED/m, 3000K	1410lm/m	12V DC	1000x1cm	A+ G F
TL-1253S1-02	14.4W/m, 60LED/m, 4000K	1490lm/m	12V DC	1000x1cm	A+ G F
TL-2251S1-03	14.4W/m, 60LED/m, 6000K	1370lm/m	12V DC	1000x1cm	A+ G F
TL-2251S1-04	14.4W/m, 60LED/m, RGB	110/180/50lm/m	12V DC	1000x1cm	



Uwaga!

Montaż tylko przez wykwalifikowanego elektryka. Taśmy o mocy powyżej 2,4W/m montować na odpowiednim metalowym profilu odprowadzającym ciepło.