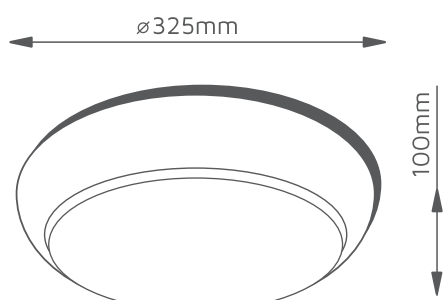




Plafoniera WL-2E27s / WL-2E27

Indeks	743048	742904	742850
Źródło światła	E27 max 2x40W	E27 max 2x40W	E27 max 2x40W
Napięcie zasilania	220-240V 50Hz	220-240V 50Hz	220-240V 50Hz
Podstawa	Termoplastyczna, biała	Termoplastyczna, biała	Termoplastyczna, biała
Klosz	PMMA, mleczny	PMMA, mrożony	PMMA, mrożony
Stopień ochrony	IP44	IP44	IP44
Odporność na uderzenia	IK06	IK06	IK06
Temperatura otoczenia, Ta	-25÷30°C	-25÷30°C	-25÷30°C
Czujnik HF, częstotliwość pracy	5,8GHz	5,8GHz	-
Moc w stanie czuwania	Psb ≤ 0,5W	Psb ≤ 0,5W	-
Regulacja czasu świecenia	5s-10min	5s-10min	-
Regulacja czułości czujnika	5-2000lx	5-2000lx	-
Promień zasięgu czujnika	max 8m	max 8m	-
Prędkość wykrywanego ruchu	0,6-1,5m/s	0,6-1,5m/s	-
Wysokość montażu	2,5-3,5m	2,5-3,5m	-
Waga, netto	750g	750g	710g



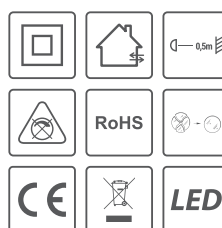
3 lata
gwarancji

Cechy

- Łatwy montaż
- Do źródeł światła na trzonku E27 (źródło światła nie jest w komplecie)
- Wersja WL-2E27s z mikrofalowym czujnikiem ruchu HF

Korzyści

- Komfortowe oświetlenie
- Wiele możliwości zastosowań
- Możliwość łatwej wymiany źródła światła



Pakowanie

4/1 5901780743048
4/1 5901780742904
4/1 5901780742850