



## Zasilacz IP67 10W

DL-0012S2-02

### DANE TECHNICZNE:

PRI (wejście)

**90-250V**

SEC (wyjście)

**DC 12V**

Prąd wyjściowy

**0,83A**

Moc wyjściowa

**10W**

IP

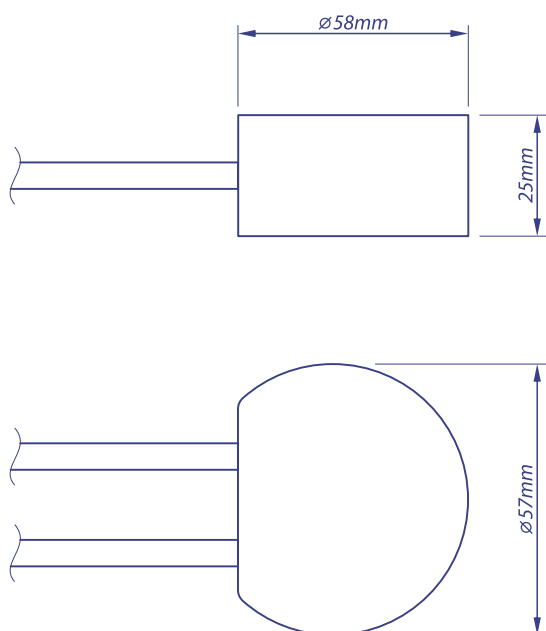
**67**

Temperatura pracy

**-25°~+50°C**

Tc

**70°C**



### KORZYŚCI:

- Idealne do taśm led
- Charakteryzują się dużą niezawodnością

### CECHY:

- Wysoka trwałość
- Wysoki stopień IP
- Stabilizacja napięcia



### PAKOWANIE:

Karton zbiorczy/opakowanie jednostkowe:

**120/5** 5901780733193

