

LUNO

EAGLERISE

źródła • oprawy • zasilacze • signage • 2018





Marka LUNO należąca do firmy rgbTechnik Sp. z o.o. jest prężnie działającą marką specjalizującą się w produktach oświetleniowych a w szczególności w technice LED. Oferta składa się z wyselekcjonowanych produktów kierowanych do różnych segmentów rynku.

Długoletnie doświadczenie w branży oświetleniowej, połączone z wyspecjalizowaną kadrą, pozwala oferować produkty zgodne ze światowymi trendami, które łączą funkcjonalność i energooszczędność. Kolekcja LUNO została przygotowana w oparciu o oczekiwania Klientów poszukujących nowoczesnych, inspirujących i sprawdzonych rozwiązań. Obecnie marka LUNO stanowi kompletną gamę najpopularniejszych produktów oświetleniowych poszerzoną o aparaturę modułową i podstawowe akcesoria elektrotechniczne.

Jako firma zaangażowani jesteśmy w realizację zobowiązania, jakim jest oferowanie produktów wysokiej jakości i w przystępnej cenie, z zachowaniem norm i regulacji prawnych. Niezmiennie naszym celem jest kontynuowanie założenia prowadzenia polityki odpowiedzialnego biznesu i budowanie reputacji zaufanego dostawcy.

Zapraszamy do współpracy!

SPIS TREŚCI

6	19	31	34
Źródła światła	Spotlighty	Taśmy LED	Profile aluminiowe
41	46	75	77
Signage	Downlighty	Projektory	Plafoniere
98	107	132	142
Oprawy pyłoszczelne	Oprawy rastrowe	Naświetlacze	Oprawy przemysłowe
147	151	156	158
Zasilacze LED	Zasilacze LED Eaglerise	Opaski kablowe	Rurki termokurczliwe
161	171	177	181
Aparatura modułowa	Gniazda i łączniki hermetyczne	Kable	Czujniki ruchu
			186
			Aksesoria

BULBS

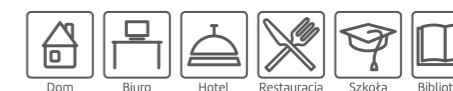
W niekierunkowych źródłach marki LUNO udało się uzyskać szeroki kąt rozsyłu światła, emitowane światło jest jednolite i równomierne. Dzięki temu nasze LEDy, nadają się idealnie do ogólnych zastosowań, zachowując kształt konwencjonalnej żarówki. Nasze LEDy pozbawione są uciążliwego migotania, charakteryzują się wysoką klasą energetyczną, długim czasem pracy i przyjemną dla ludzi temperaturą barwową.



Led Bulb A60

Moc	8W (50W)	10W (61W)	12W (72W)	15W (94W)
Indeks	LB-5DI300-01	LB-5HC300-01	LB-5FJ300-01	LB-53L300-01
Strumień świetlny	640lm	830lm	1000lm	1400lm
Temp. barwowa	3000K	3000K	3000K	3000K
CRI	≥80	≥80	≥80	≥80
Nap. znamionowe	220-240V~	220-240V~	220-240V~	220-240V~
Częstotliwość	50Hz	50Hz	50Hz	50Hz
Trzonek	E27	E27	E27	E27
EEl	A+ 8kWh/1000h	A+ 10kWh/1000h	A+ 12kWh/1000h	A+ 15kWh/1000h

Zastosowanie:

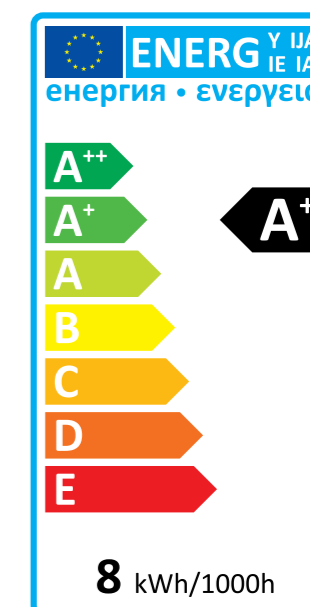
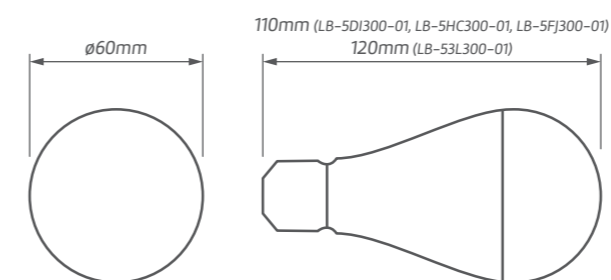


Cechy

- Ponad 80% oszczędność energii w porównaniu do lamp żarowych
- Bardzo wysoka trwałość
- Natychmiastowy zapłon
- Brak możliwości ściemniania

Korzyści

- Klasyczny kształt umożliwia bezpośrednią zamianę lamp żarowych
- Nie zawiera rtęci





Led Bulb A70

Moc	16.5W (104W)
Indeks	LB-54S300-01
Strumień świetlny	1600lm
Temp. barwowa	3000K
CRI	≥80
Nap. znamionowe	220-240V~
Częstotliwość	50Hz
Trzonek	E27
EEl	A+ 17kWh/1000h

Zastosowanie:

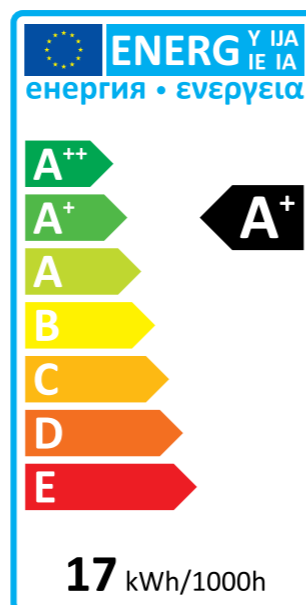
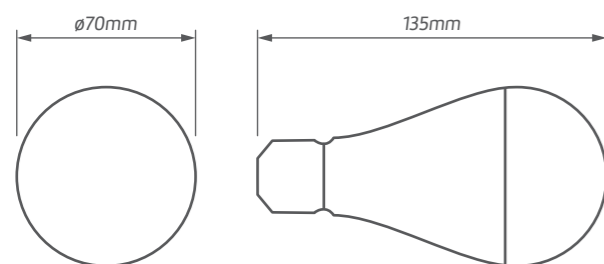


Cechy

- Ponad 80% oszczędność energii w porównaniu do lamp żarowych
- Bardzo wysoka trwałość
- Natychmiastowy zapłon
- Brak możliwości ściemniania

Korzyści

- Klasyczny kształt umożliwia bezpośrednią zamianę lamp żarowych
- Nie zawiera rtęci



Led Bulb B37

Moc	5W (40W)	6W (42W)	7W (50W)
Indeks	LB-5CK4B0-01	LB-5594B0-01	LB-5NT4B0-01
Strumień świetlny	430lm	500lm	638lm
Temp. barwowa	3000K	3000K	3000K
CRI	≥80	≥80	≥80
Nap. znamionowe	220-240V~	220-240V~	220-240V~
Częstotliwość	50Hz	50Hz	50Hz
Trzonek	E14	E14	E14
EEl	A+ 5kWh/1000h	A+ 6kWh/1000h	A+ 7kWh/1000h

Zastosowanie:

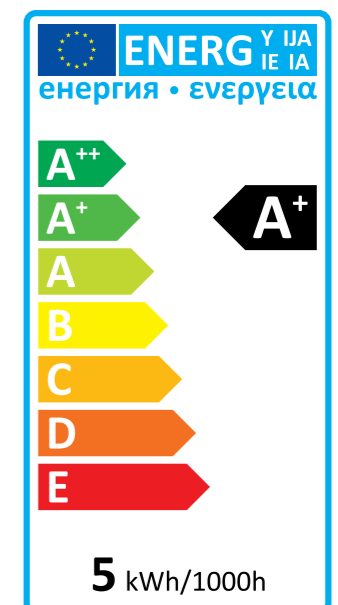
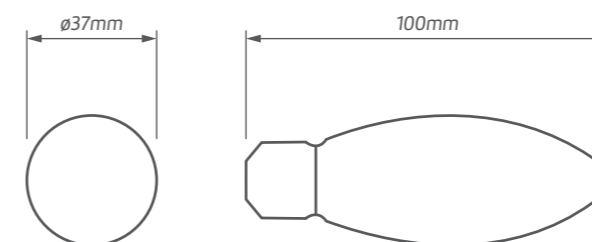


Cechy

- Ponad 80% oszczędność energii w porównaniu do lamp żarowych
- Bardzo wysoka trwałość
- Natychmiastowy zapłon
- Brak możliwości ściemniania

Korzyści

- Klasyczny kształt umożliwia bezpośrednią zamianę lamp żarowych
- Nie zawiera rtęci





Led Bulb P45

Moc	5W (40W)	6W (42W)	7W (50W)
Indeks	LB-5CK4P0-01	LB-5593P0-01	LB-5N23P0-01
Strumień świetlny	430lm	500lm	638lm
Temp. barwowa	3000K	3000K	3000K
CRI	≥80	≥80	≥80
Nap. znamionowe	220-240V~	220-240V~	220-240V~
Częstotliwość	50Hz	50Hz	50Hz
Trzonek	E14	E27	E27
EEl	A* 5kWh/1000h	A* 6kWh/1000h	A* 7kWh/1000h

Zastosowanie:

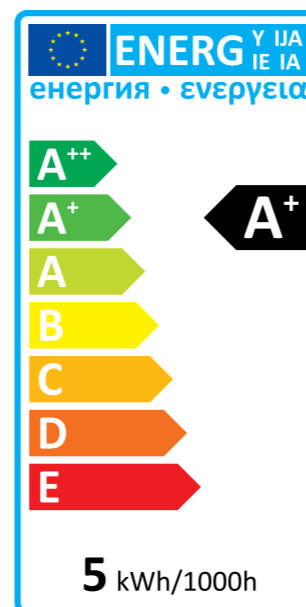
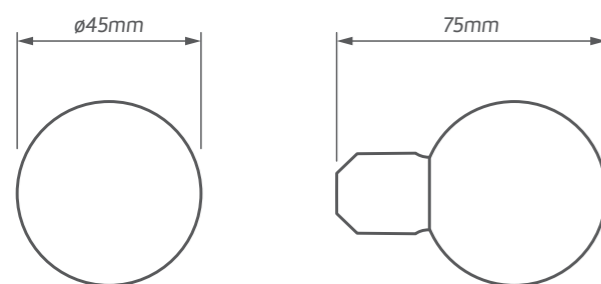


Cechy

- Ponad 80% oszczędność energii w porównaniu do lamp żarowych
- Bardzo wysoka trwałość
- Natychmiastowy zapłon
- Brak możliwości ściemniania

Korzyści

- Klasyczny kształt umożliwia bezpośrednią zamianę lamp żarowych
- Nie zawiera rtęci



Led GLOBE

Moc	18W (100W)
Indeks	LB-7KN3G0-01
Strumień świetlny	1520lm
Temp. barwowa	3000K
CRI	≥80
Nap. znamionowe	220-240V~
Częstotliwość	50Hz
Trzonek	E27
EEl	A* 18kWh/1000h

Zastosowanie:

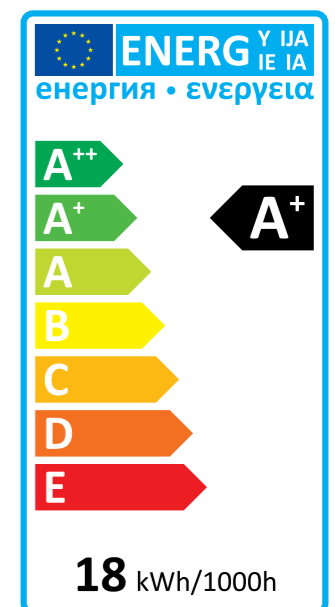
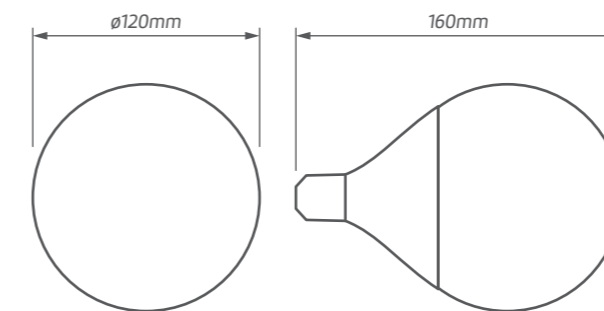


Cechy

- Ponad 80% oszczędność energii w porównaniu do lamp żarowych
- Bardzo wysoka trwałość
- Natychmiastowy zapłon
- Brak możliwości ściemniania

Korzyści

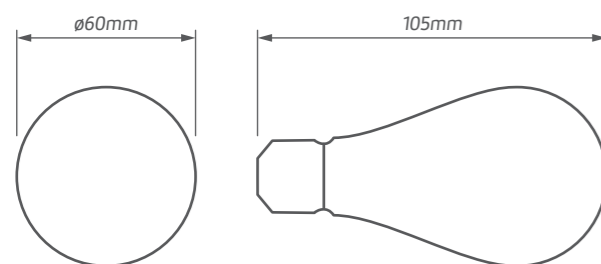
- Klasyczny kształt umożliwia bezpośrednią zamianę lamp żarowych
- Nie zawiera rtęci





Led Bulb A60 filament

Moc	8W (60W)
Indeks	LB-8PA300-01
Strumień świetlny	800lm
Temp. barwowa	2700K
CRI	≥80
Nap. znamionowe	220-240V~
Częstotliwość	50Hz
Trzonek	E27
EEl	A+ 8kWh/1000h



Zastosowanie:

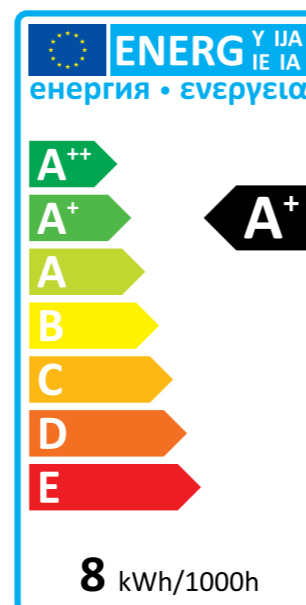


Cechy

- Ponad 80% oszczędność energii w porównaniu do lamp żarowych
- Bardzo wysoka trwałość
- Natychmiastowy zapłon
- Brak możliwości ściemniania

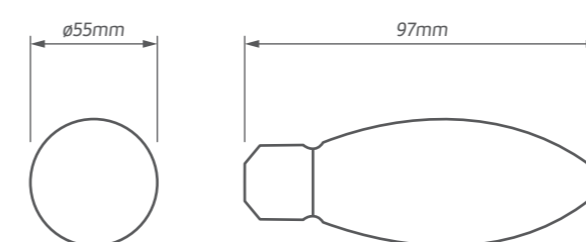
Korzyści

- Klasyczny kształt umożliwia bezpośrednią zamianę lamp żarowych
- Nie zawiera rtęci



Led Bulb B37 filament

Moc	4W (35W)
Indeks	LB-80M400-01
Strumień świetlny	400lm
Temp. barwowa	2700K
CRI	≥80
Nap. znamionowe	220-240V~
Częstotliwość	50Hz
Trzonek	E14
EEl	A++ 4kWh/1000h



Zastosowanie:

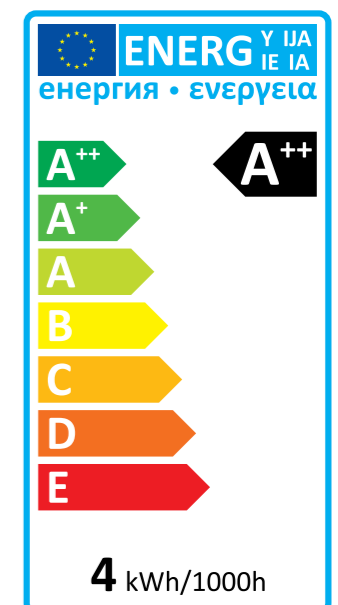


Cechy

- Klasa energetyczna A++
- Przyjazna barwa światła
- Źródło światła LED

Korzyści

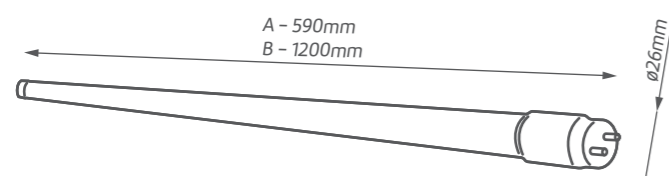
- Atrakcyjna cena
- Oszczędność energii
- Okres życia LED 30 000h
- Wysokiej jakości światło





T8 LED TUBE

Moc	9W	18W
Indeks	LT-90U700-01	LT-90V700-01
Strumień świetlny	900lm	1800lm
Temp. barwowa	4000K	4000K
CRI	≥80	≥80
Nap. znamionowe	85-265V~	85-265V~
Częstotliwość	50Hz	50Hz
Współcz. mocy	>0.9	>0.9
Trzonek	G13	G13
EEl	A ⁺⁺ 9kWh/1000h	A ⁺ 18kWh/1000h



A: LT-90U700-01
B: LT-90V700-01

Zastosowanie:

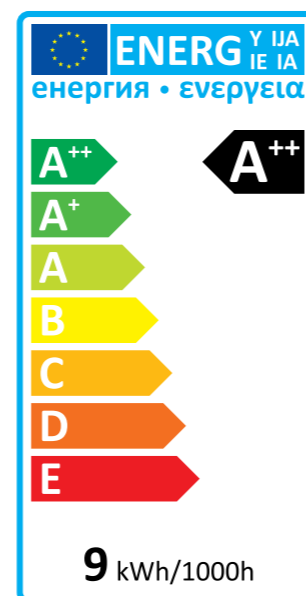


Cechy

- Klasa energetyczna A⁺, A⁺⁺
- Klosz NANO PC - bardzo trwały materiał, odporny na stłuczenia
- Wbudowany układ zasilający, zasilanie jednostronne
- Możliwość współpracy z czujnikami ruchu

Korzyści

- Atrakcyjna cena
- Oszczędność energii
- Okres życia LED 35 000h
- Wysokiej jakości światło



LED G9

Moc	2.5W (21W)	3.5W (33W)
Indeks	LB-52P500-01	LB-5K5500-01
Strumień świetlny	200lm	350lm
Temp. barwowa	3000K	3000K
CRI	≥80	≥80
Nap. znamionowe	230V~	230V~
Częstotliwość	50Hz	50Hz
Trzonek	G9	G9
EEl	A ⁺ 2,5kWh/1000h	A ⁺ 3,5kWh/1000h

Zastosowanie:



Cechy

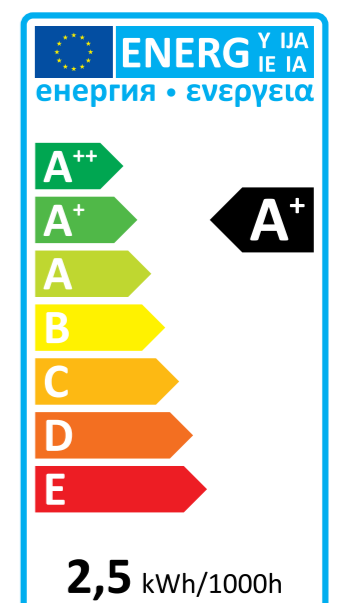
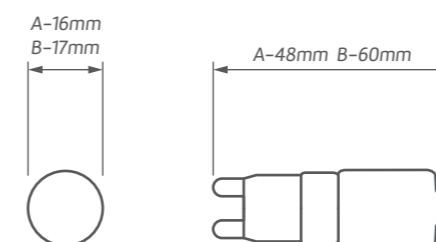
- Ponad 80% oszczędność energii w porównaniu do lamp żarowych
- Bardzo wysoka trwałość
- Natychmiastowy zapłon
- Brak możliwości ściemniania

Korzyści

- Klasyczny kształt umożliwia bezpośrednią zamianę lamp żarowych
- Nie zawiera rtęci



A: LB-52P500-01
B: LB-5K5500-01





LED G4

Moc	1.3W (12W)
Indeks	LB-5MR600-01
Strumień świetlny	120lm
Temp. barwowa	3000K
CRI	≥80
Nap. znamionowe	12V AC/DC
Trzonek	G4
EEL	A ⁺⁺ 1,3kWh/1000h

Zastosowanie:

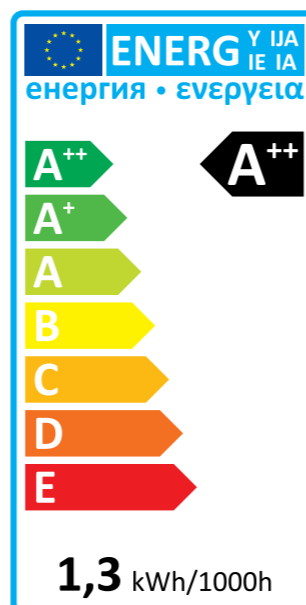
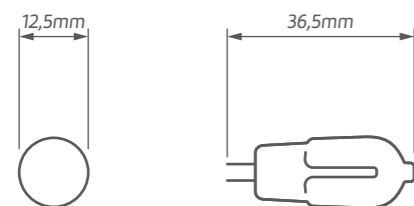


Cechy

- Ponad 80% oszczędność energii w porównaniu do lamp żarowych
- Bardzo wysoka trwałość
- Natychmiastowy zapłon
- Brak możliwości ściemniania

Korzyści

- Klasyczny kształt umożliwia bezpośrednią zamianę lamp żarowych
- Nie zawiera rtęci



Halogen G9

Moc	20W	33W	48W
Indeks	ZH-G900020-01	ZH-G900033-01	ZH-G900048-01
Strumień świetlny	235lm	458lm	737lm
Temp. barwowa	2800K	2800K	2800K
CRI	100	100	100
Nap. znamionowe	220-240V~	220-240V~	220-240V~
Częstotliwość	50Hz	50Hz	50Hz
Trzonek	G9	G9	G9
EEL	C 20kWh/1000h	C 30kWh/1000h	C 48kWh/1000h

Zastosowanie:

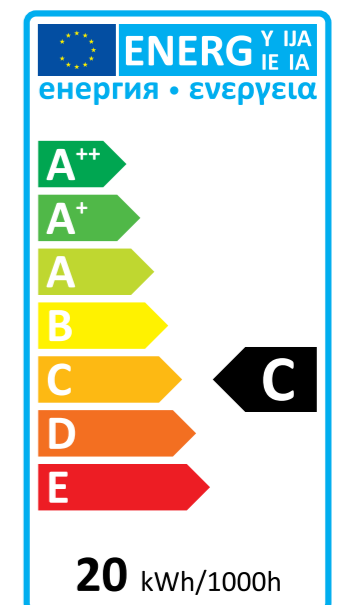
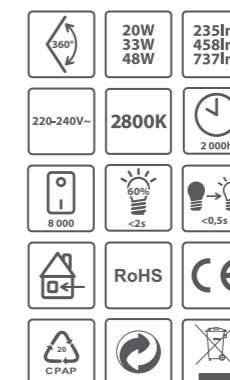
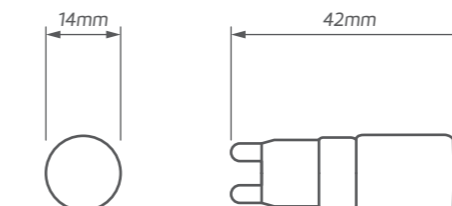


Cechy

- Tradycyjne źródło halogenowe
- Natychmiastowy zapłon
- Możliwość ściemniania

Korzyści

- Nie zawiera rtęci





Projektorowa żarówka halogenowa

Moc	80W	120W	80W	230W	400W
Indeks	PH-780080-01	PH-780120-01	PH-118080-01	PH-118230-01	PH-118400-01
Nazwa	J78-80W	J78-120W	J118-80W	J118-230W	J118-400W
Wymiar żarnika	78mm	78mm	118mm	118mm	118mm
Strumień świetlny	1375lm	2215lm	1375lm	4645lm	8545lm
Temp. barwowa	2800K	2800K	2800K	2800K	2800K
CRI	100	100	100	100	100
Nap. znamionowe	220-240V~	220-240V~	220-240V~	220-240V~	220-240V~
Częstotliwość	50Hz	50Hz	50Hz	50Hz	50Hz
Trzonek	R7s	R7s	R7s	R7s	R7s
EEl	C 80kWh/ /1000h	C 120kWh/ /1000h	C 80kWh/ /1000h	C 230kWh/ /1000h	C 400kWh/ /1000h



Zastosowanie:

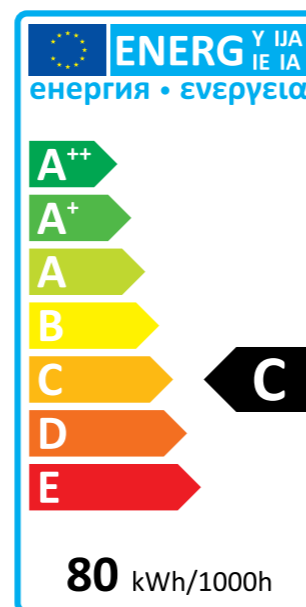


Cechy

- Bardzo wysoka trwałość
- Natychmiastowy zapłon
- Możliwość ściemniania

Korzyści

- Nie zawiera rtęci



Spotlighty

Spotlighty LUNO generują wiązkę światła o wysokiej jakości a tradycyjny kształt obudowy umożliwia montaż w standardowych oprawach. Spotlighty LED zostały opracowane z myślą o zastąpieniu lamp halogenkowych. Idealnie nadają się do miejsc takich jak mieszkania, recepcje czy oświetlenia akcentującego. Dodatkowe zalety to gwarantowana jakość komponentów, które mają wpływ na żywotność i temperaturę barwową.





Spotlight LED GU10 4W

Moc	4W (30W)	4W (30W)
Indeks	SP-5CM100-01	SP-5CM100-03
Strumień świetlny	320lm	340lm
Temp. barwowa	3000K	6000K
CRI	≥80	≥80
Nap. znamionowe	220-240V~	220-240V~
Częstotliwość	50Hz	50Hz
Trzonek	GU10	GU10
EEl	A+ 4kWh/1000h	A+ 4kWh/1000h

Zastosowanie:



Cechy

- Ponad 80% oszczędność energii w porównaniu do lamp halogenowych
- Bardzo wysoka trwałość
- Natychmiastowy zapłon
- Brak możliwości ściemniania

Korzyści

- Bezpośredni zamiennik lamp halogenowych
- Nie zawiera rtęci

Spotlight LED GU10 6W 38D

Moc	6W (36W)
Indeks	SP-1IK100-01
Strumień świetlny	410lm
Temp. barwowa	3000K
CRI	≥80
Nap. znamionowe	220-240V~
Częstotliwość	50Hz
Trzonek	GU10
EEl	A+ 5,5kWh/1000h

Zastosowanie:

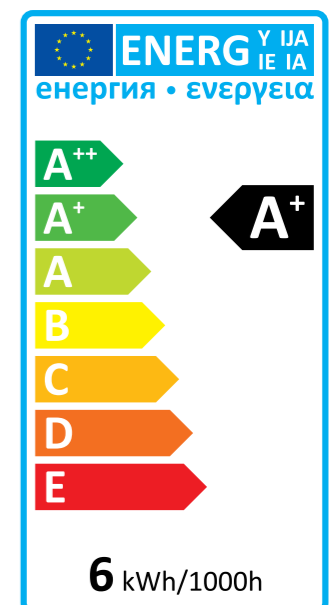
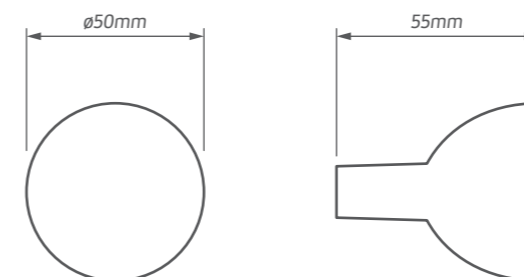
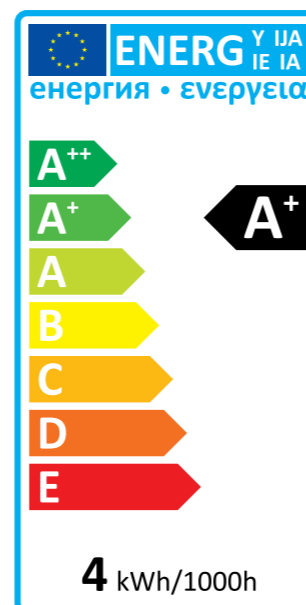
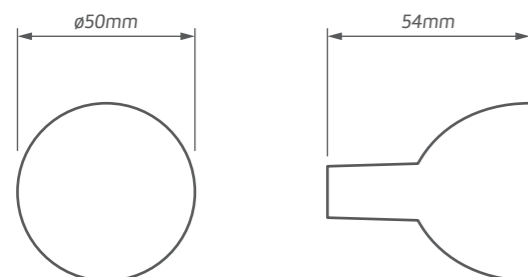


Cechy

- Ponad 80% oszczędność energii w porównaniu do lamp halogenowych
- Bardzo wysoka trwałość
- Natychmiastowy zapłon
- Brak możliwości ściemniania

Korzyści

- Bezpośredni zamiennik lamp halogenowych
- Nie zawiera rtęci





Spotlight LED GU5.3 3W

Moc	3W (25W)	3W (25W)
Indeks	SP-5C1200-01	SP-5C1200-03
Strumień świetlny	240lm	250lm
Temp. barwowa	3000K	6000K
CRI	≥80	≥80
Nap. znamionowe	12V AC/DC	12V AC/DC
Trzonek	GU5.3	GU5.3
EEL	A ⁺ 3kWh/1000h	A ⁺ 3kWh/1000h

Zastosowanie:

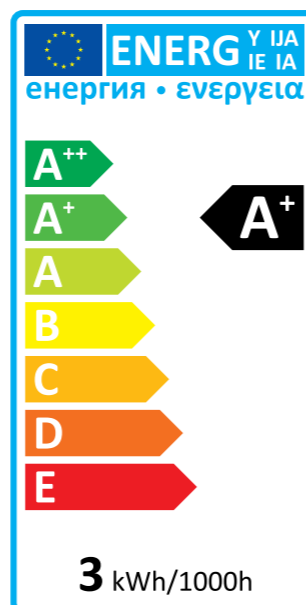
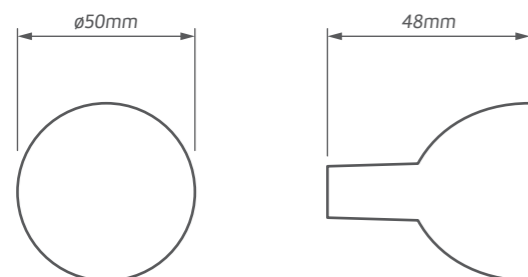


Cechy

- Ponad 80% oszczędność energii w porównaniu do lamp halogenowych
- Bardzo wysoka trwałość
- Natychmiastowy zapłon
- Brak możliwości ściemniania

Korzyści

- Bezpośredni zamiennik lamp halogenowych
- Nie zawiera rtęci



Spotlight LED GU5.3 4W

Moc	4W (30W)	4W (30W)
Indeks	SP-5CM200-01	SP-5CM200-03
Strumień świetlny	320lm	340lm
Temp. barwowa	3000K	6000K
CRI	≥80	≥80
Nap. znamionowe	12V AC/DC	12V AC/DC
Trzonek	GU5.3	GU5.3
EEL	A ⁺ 4kWh/1000h	A ⁺ 4kWh/1000h

Zastosowanie:

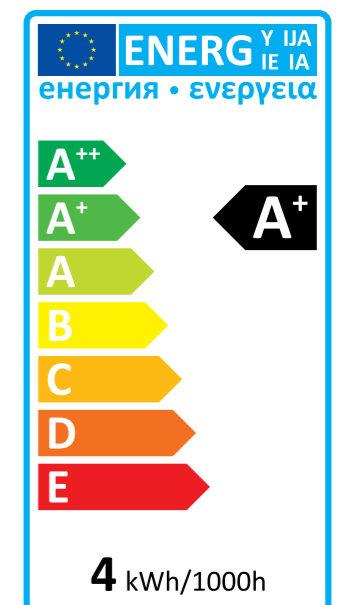
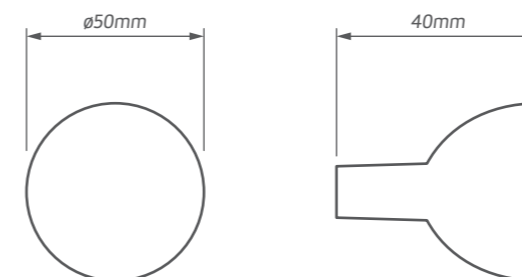


Cechy

- Ponad 80% oszczędność energii w porównaniu do lamp halogenowych
- Bardzo wysoka trwałość
- Natychmiastowy zapłon
- Brak możliwości ściemniania

Korzyści

- Bezpośredni zamiennik lamp halogenowych
- Nie zawiera rtęci



AR 111

Profesjonalne oświetlenie wymaga źródeł światła najwyższej jakości, w tym celu został przygotowany LED AR111. Idealny zamiennik halogenowego odpowiednika, nadaje się do zastosowań, gdzie wymagane jest oświetlenie przez długi czas.



Spotlight AR111 G53 10W

Moc	10W (50W)
Indeks	SP-B886A0-01
Strumień świetlny	664lm
Temp. barwowa	3000K
CRI	≥80
Nap. znamionowe	12V AC/DC
Trzonek	G53
EEL	A+ 10kWh/1000h



Zastosowanie:

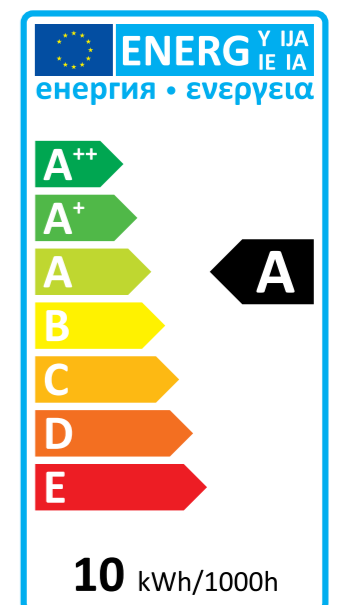
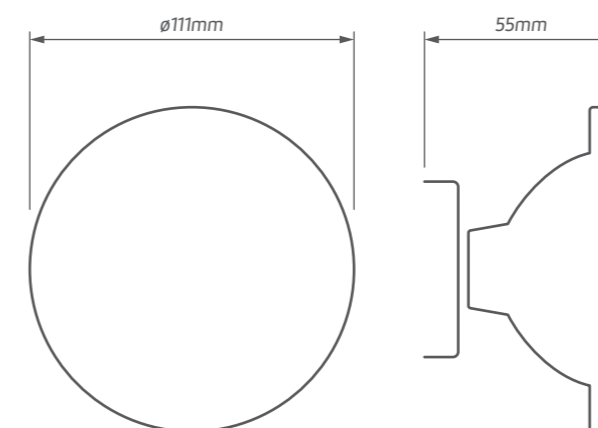


Cechy

- Ponad 80% oszczędność energii w porównaniu do lamp halogenowych
- Bardzo wysoka trwałość
- Natychmiastowy zapłon
- Brak możliwości ściemniania

Korzyści

- Bezpośredni zamiennik lamp halogenowych
- Nie zawiera rtęci





Spotlight AR111 COB G53 10W

Moc	10W (62W)
Indeks	SP-B086A0-01
Strumień świetlny	800lm
Temp. barwowa	3000K
CRI	≥80
Nap. znamionowe	12V AC/DC
Trzonek	G53
EEL	A ⁺ 10kWh/1000h

Zastosowanie:

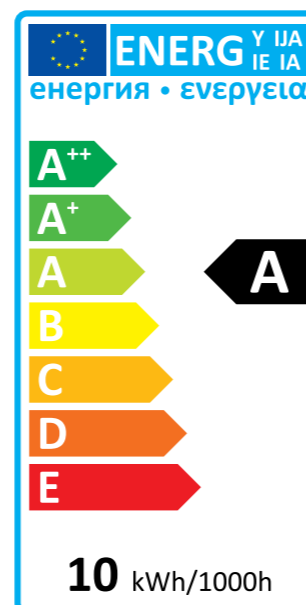
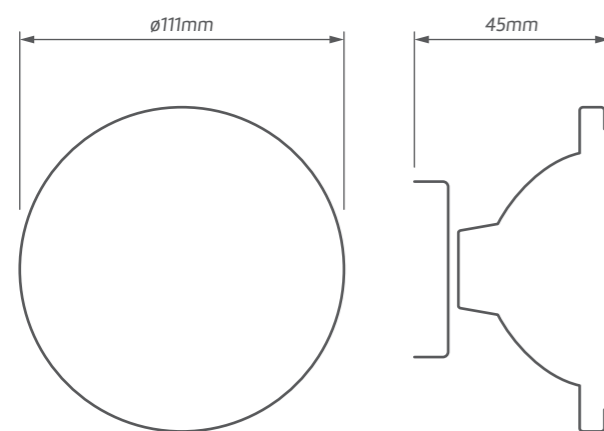


Cechy

- Ponad 80% oszczędność energii w porównaniu do lamp halogenowych
- Bardzo wysoka trwałość
- Natychmiastowy zapłon
- Brak możliwości ściemniania

Korzyści

- Bezpośredni zamiennik lamp halogenowych
- Nie zawiera rtęci



Spotlight AR111 G53 15W

Moc	15W (75W)
Indeks	SP-C996A0-01
Strumień świetlny	1000lm
Temp. barwowa	3000K
CRI	≥80
Nap. znamionowe	12V AC/DC
Trzonek	G53
EEL	A ⁺ 15kWh/1000h

Zastosowanie:

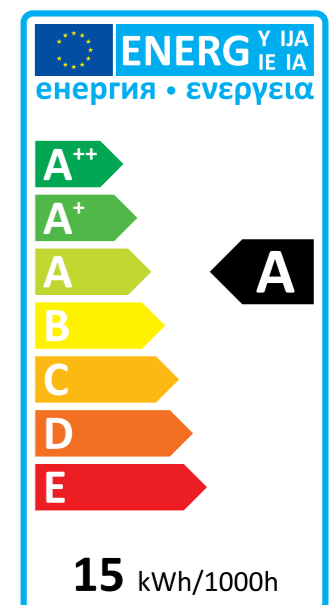
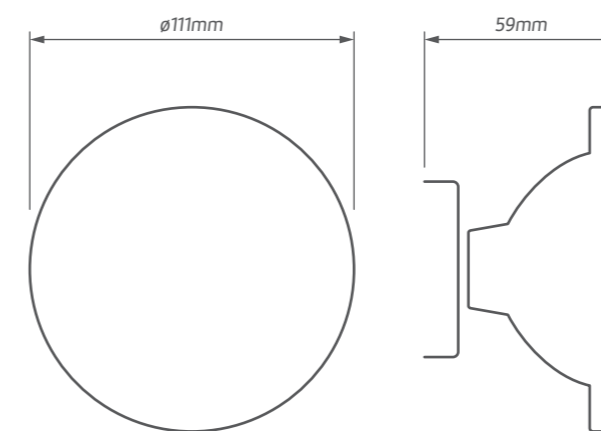


Cechy

- Ponad 80% oszczędność energii w porównaniu do lamp halogenowych
- Bardzo wysoka trwałość
- Natychmiastowy zapłon
- Brak możliwości ściemniania

Korzyści

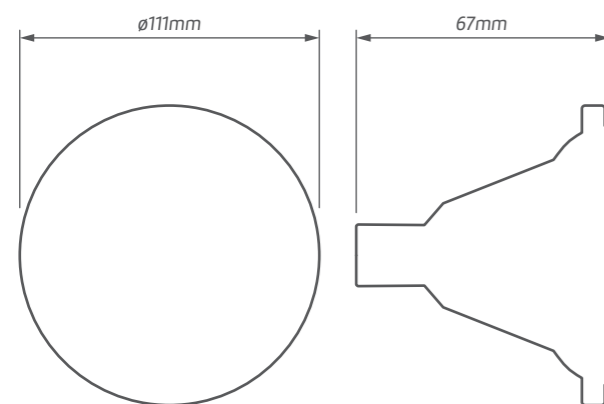
- Bezpośredni zamiennik lamp halogenowych
- Nie zawiera rtęci





Spotlight AR111 GU10 12W

Moc	12W (65W)
Indeks	SP-AAA100-01
Strumień świetlny	850lm
Temp. barwowa	3000K
CRI	≥80
Nap. znamionowe	220-240V~
Częstotliwość	50Hz
Trzonek	GU10
EEL	A+ 12kWh/1000h



Zastosowanie:

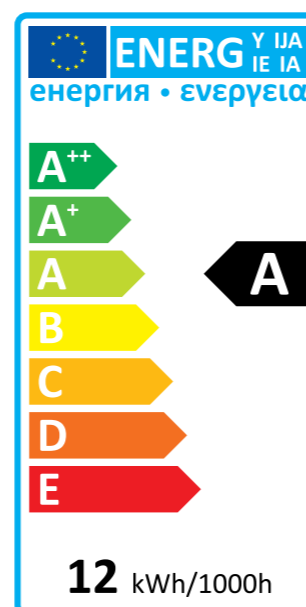


Cechy

- Ponad 80% oszczędność energii w porównaniu do lamp halogenowych
- Bardzo wysoka trwałość
- Natychmiastowy zapłon
- Brak możliwości ściemniania

Korzyści

- Bezpośredni zamiennik lamp halogenowych
- Nie zawiera rtęci



TAŚMY LED

Dzięki elastycznej taśmie i niewielkim rozmiarom diod, taśmy LED są odpowiednie do wielu zastosowań: od tworzenia komfortowej atmosfery w domach i hotelach, po specjalistyczne oświetlenie zewnętrzne. Możliwość doboru światła, równomierna dystrybucja bez odbłasków i nadmiernej intensywności służy kreatywnemu wykorzystaniu. Odpowiednio wyselekcjonowane chipy LED i wysokiej jakości taśma w produktach marki LUNO PRO stanowią bazę do profesjonalnych zastosowań.





TAŚMA LED IP20

Cechy

- Możliwość dopasowania długości
- Na odwrocie taśma klejąca
- Możliwość sterowania barwą i natężeniem światła, modele RGB
- Przewód zasilający 12cm

Korzyści

- Oszczędność energii
- Wysoka trwałość
- Szeroki zakres zastosowań

Zastosowanie:



TAŚMA LED IP63

Cechy

- Możliwość dopasowania długości
- Na odwrocie taśma klejąca
- Możliwość sterowania barwą i natężeniem światła, modele RGB
- Przewód zasilający 12cm

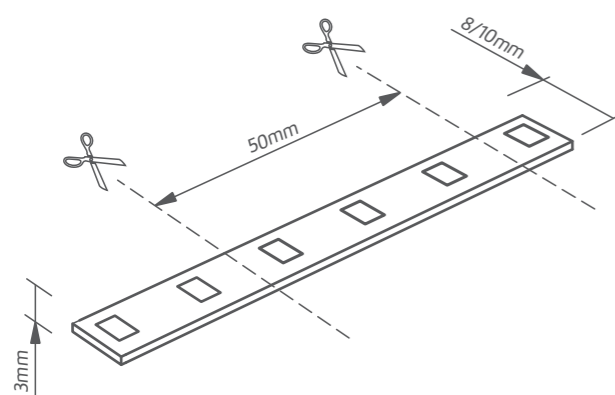
Korzyści

- Oszczędność energii
- Wysoka trwałość
- Szeroki zakres zastosowań

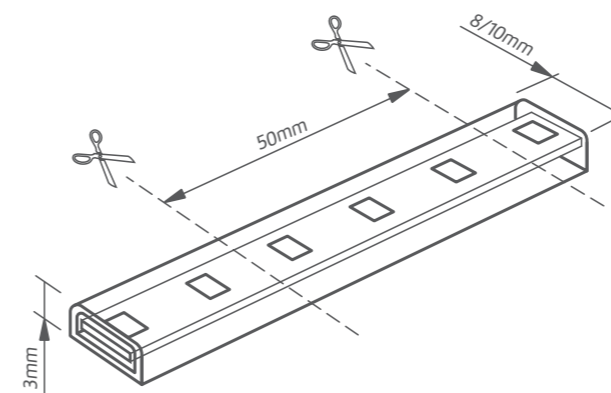
Zastosowanie:



Indeks	Opis	Napięcie	Rozmiar	Strumień świetlny
TL-1111S1-01	2.4W/m, 30LED/m, barwa ciepła	12V DC	1000x8mm	200lm
TL-1221S1-01	4.8W/m, 60LED/m, barwa ciepła	12V DC	1000x8mm	380lm
TL-1221S1-03	4.8W/m, 60LED/m, barwa zimna	12V DC	1000x8mm	480lm
TL-2131S1-04	7.2W/m, 30LED/m, barwa RGB	12V DC	1000x10mm	55/90/25lm
TL-1341S1-01	7.7W/m, 96LED/m, barwa ciepła	12V DC	1000x10mm	540lm
TL-2251S1-01	14.4W/m, 60LED/m, barwa ciepła	12V DC	1000x10mm	1080lm
TL-2251S1-03	14.4W/m, 60LED/m, barwa zimna	12V DC	1000x10mm	1370lm
TL-2251S1-04	14.4W/m, 60LED/m, barwa RGB	12V DC	1000x10mm	110/180/50lm
TL-1223S1-09	4.8W/m, 60LED/m, barwa 9000K	12V DC	1000x10mm	530lm
TL-1343V1-01	7.7W/96LED/IP20/m/3000K 24V DC	24V DC	1000x10mm	540lm
TL-1353V1-01	14.4W/60LED/IP20/m/3000K 24V DC	24V DC	1000x10mm	1080lm

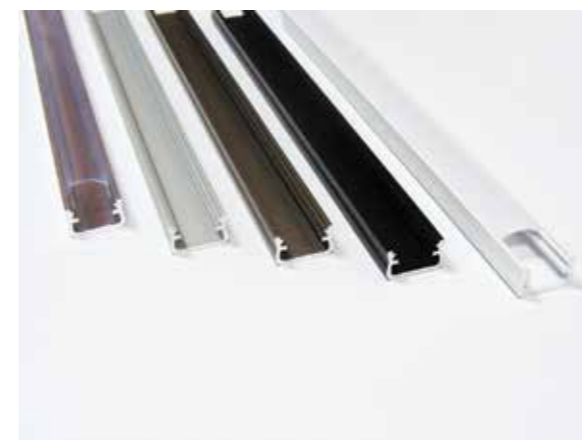
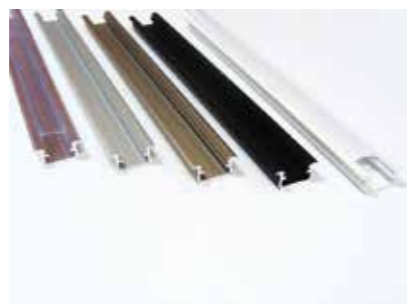
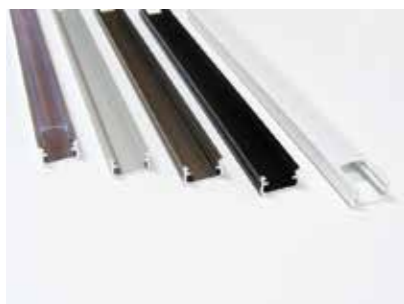


Indeks	Opis	Rozmiar	Strumień świetlny
TL-1223S2-01	4.8W/m, 60LED/m, barwa ciepła	1000x8mm	340lm
TL-1223S2-03	4.8W/m, 60LED/m, barwa zimna	1000x8mm	430lm
TL-2253S2-01	14.4W/m, 60LED/m, barwa ciepła	1000x10mm	970lm
TL-2253S2-03	14.4W/m, 60LED/m, barwa zimna	1000x10mm	1200lm
TL-2253S2-04	14.4W/m, 60LED/m, RGB	1000x10mm	840lm



Profile aluminiowe

Profile aluminiowe LED zostały zaprojektowane do wykorzystania w szerokim zakresie oświetlenia takim jak: meblarstwo, reklama, scenografia, budynki użyteczności publicznej itd. Profile LUNO wykonane są z wysokiej klasy aluminium, które może być dodatkowo anodyzowane lub malowane na wybrany kolor. Właściwości aluminium stwarzają możliwości wykorzystania ich w warunkach zewnętrznych.



Profile LED natynkowe

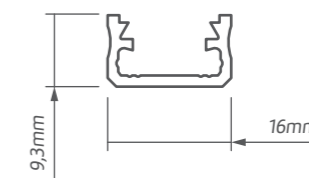
Cechy

- Wykonane z aluminium
- Różne kolory profilu
- Dwa możliwe klosze

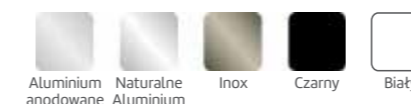
Korzyści

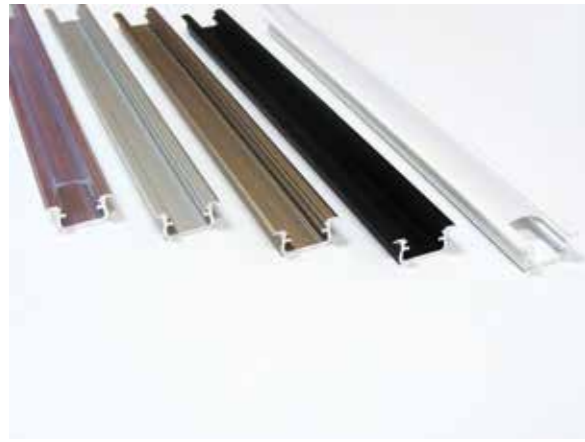
- Zaprojektowane do oświetlenia typu LED
- Szeroki zakres zastosowań wewnątrz i na zewnątrz budynków
- Do wykorzystania w budownictwie mieszkaniowym i komercyjnym

Zastosowanie:



Indeks	Kolor profilu	Rodzaj klosza	Długość
PA-111000-01	Aluminium anodowane	Przeźroczysty	1000mm
PA-111000-02	Naturalne aluminium	Przeźroczysty	1000mm
PA-111000-03	Inox	Przeźroczysty	1000mm
PA-111000-04	Czarny	Przeźroczysty	1000mm
PA-111000-05	Biały	Przeźroczysty	1000mm
PA-121000-01	Aluminium anodowane	Mleczny	1000mm
PA-121000-02	Naturalne aluminium	Mleczny	1000mm
PA-121000-03	Inox	Mleczny	1000mm
PA-121000-04	Czarny	Mleczny	1000mm
PA-121000-05	Biały	Mleczny	1000mm
PA-112000-01	Aluminium anodowane	Przeźroczysty	2020mm
PA-112000-02	Naturalne aluminium	Przeźroczysty	2020mm
PA-112000-03	Inox	Przeźroczysty	2020mm
PA-112000-04	Czarny	Przeźroczysty	2020mm
PA-112000-05	Biały	Przeźroczysty	2020mm
PA-122000-01	Aluminium anodowane	Mleczny	2020mm
PA-122000-02	Naturalne aluminium	Mleczny	2020mm
PA-122000-03	Inox	Mleczny	2020mm
PA-122000-04	Czarny	Mleczny	2020mm
PA-122000-05	Biały	Mleczny	2020mm





Profile LED wpuszczane

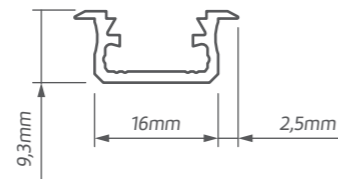
Cechy

- Wykonane z aluminium
- Różne kolory profilu
- Dwa możliwe klosze

Korzyści

- Zaprojektowane do oświetlenia typu LED
- Szeroki zakres zastosowań wewnątrz i na zewnątrz budynków
- Do wykorzystania w budownictwie mieszkaniowym i komercyjnym

Zastosowanie:



Indeks	Kolor profilu	Rodzaj klosza	Długość
PA-211000-01	Aluminium anodowane	Przeźroczysty	1000mm
PA-211000-02	Naturalne aluminium	Przeźroczysty	1000mm
PA-211000-03	Inox	Przeźroczysty	1000mm
PA-211000-04	Czarny	Przeźroczysty	1000mm
PA-211000-05	Biały	Przeźroczysty	1000mm
PA-221000-01	Aluminium anodowane	Mleczny	1000mm
PA-221000-02	Naturalne aluminium	Mleczny	1000mm
PA-221000-03	Inox	Mleczny	1000mm
PA-221000-04	Czarny	Mleczny	1000mm
PA-221000-05	Biały	Mleczny	1000mm
PA-212000-01	Aluminium anodowane	Przeźroczysty	2020mm
PA-212000-02	Naturalne aluminium	Przeźroczysty	2020mm
PA-212000-03	Inox	Przeźroczysty	2020mm
PA-212000-04	Czarny	Przeźroczysty	2020mm
PA-212000-05	Biały	Przeźroczysty	2020mm
PA-222000-01	Aluminium anodowane	Mleczny	2020mm
PA-222000-02	Naturalne aluminium	Mleczny	2020mm
PA-222000-03	Inox	Mleczny	2020mm
PA-222000-04	Czarny	Mleczny	2020mm
PA-222000-05	Biały	Mleczny	2020mm



Profile LED kątowe

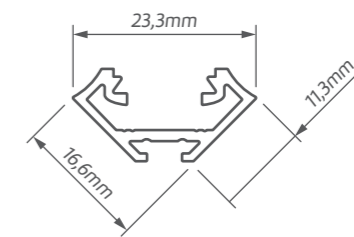
Cechy

- Wykonane z aluminium
- Różne kolory profilu
- Dwa możliwe klosze

Korzyści

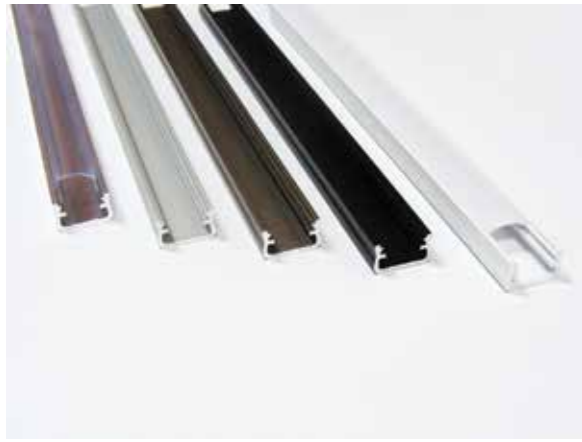
- Zaprojektowane do oświetlenia typu LED
- Szeroki zakres zastosowań wewnątrz i na zewnątrz budynków
- Do wykorzystania w budownictwie mieszkaniowym i komercyjnym

Zastosowanie:



Indeks	Kolor profilu	Rodzaj klosza	Długość
PA-311000-01	Aluminium anodowane	Przeźroczysty	1000mm
PA-311000-02	Naturalne aluminium	Przeźroczysty	1000mm
PA-311000-03	Inox	Przeźroczysty	1000mm
PA-311000-04	Czarny	Przeźroczysty	1000mm
PA-311000-05	Biały	Przeźroczysty	1000mm
PA-321000-01	Aluminium anodowane	Mleczny	1000mm
PA-321000-02	Naturalne aluminium	Mleczny	1000mm
PA-321000-03	Inox	Mleczny	1000mm
PA-321000-04	Czarny	Mleczny	1000mm
PA-321000-05	Biały	Mleczny	1000mm
PA-312000-01	Aluminium anodowane	Przeźroczysty	2020mm
PA-312000-02	Naturalne aluminium	Przeźroczysty	2020mm
PA-312000-03	Inox	Przeźroczysty	2020mm
PA-312000-04	Czarny	Przeźroczysty	2020mm
PA-312000-05	Biały	Przeźroczysty	2020mm
PA-322000-01	Aluminium anodowane	Mleczny	2020mm
PA-322000-02	Naturalne aluminium	Mleczny	2020mm
PA-322000-03	Inox	Mleczny	2020mm
PA-322000-04	Czarny	Mleczny	2020mm
PA-322000-05	Biały	Mleczny	2020mm





Profile LED natynkowe SLIM

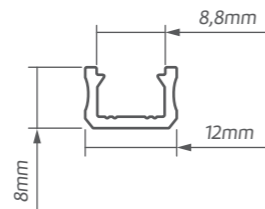
Cechy

- Wykonane z aluminium
- Różne kolory profilu
- Dwa możliwe klosze

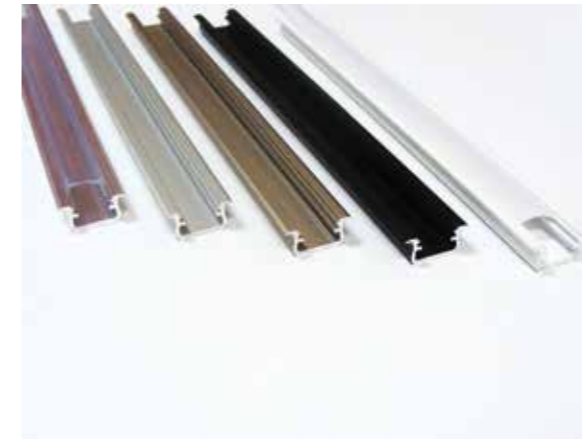
Korzyści

- Zaprojektowane do oświetlenia typu LED
- Szeroki zakres zastosowań wewnątrz i na zewnątrz budynków
- Do wykorzystania w budownictwie mieszkaniowym i komercyjnym

Zastosowanie:



Indeks	Kolor profilu	Rodzaj klosza	Długość
PA-111S00-01	Aluminium anodowane	Przeźroczysty	1000mm
PA-111S00-02	Naturalne aluminium	Przeźroczysty	1000mm
PA-111S00-03	Inox	Przeźroczysty	1000mm
PA-111S00-04	Czarny	Przeźroczysty	1000mm
PA-111S00-05	Biały	Przeźroczysty	1000mm
PA-121S00-01	Aluminium anodowane	Mleczny	1000mm
PA-121S00-02	Naturalne aluminium	Mleczny	1000mm
PA-121S00-03	Inox	Mleczny	1000mm
PA-121S00-04	Czarny	Mleczny	1000mm
PA-121S00-05	Biały	Mleczny	1000mm
PA-112S00-01	Aluminium anodowane	Przeźroczysty	2020mm
PA-112S00-02	Naturalne aluminium	Przeźroczysty	2020mm
PA-112S00-03	Inox	Przeźroczysty	2020mm
PA-112S00-04	Czarny	Przeźroczysty	2020mm
PA-112S00-05	Biały	Przeźroczysty	2020mm
PA-122S00-01	Aluminium anodowane	Mleczny	2020mm
PA-122S00-02	Naturalne aluminium	Mleczny	2020mm
PA-122S00-03	Inox	Mleczny	2020mm
PA-122S00-04	Czarny	Mleczny	2020mm
PA-122S00-05	Biały	Mleczny	2020mm



Profile LED wpuszczane SLIM

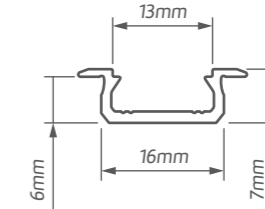
Cechy

- Wykonane z aluminium
- Różne kolory profilu
- Dwa możliwe klosze

Korzyści

- Zaprojektowane do oświetlenia typu LED
- Szeroki zakres zastosowań wewnątrz i na zewnątrz budynków
- Do wykorzystania w budownictwie mieszkaniowym i komercyjnym

Zastosowanie:



Indeks	Kolor profilu	Rodzaj klosza	Długość
PA-211S00-01	Aluminium anodowane	Przeźroczysty	1000mm
PA-211S00-02	Naturalne aluminium	Przeźroczysty	1000mm
PA-211S00-03	Inox	Przeźroczysty	1000mm
PA-211S00-04	Czarny	Przeźroczysty	1000mm
PA-211S00-05	Biały	Przeźroczysty	1000mm
PA-221S00-01	Aluminium anodowane	Mleczny	1000mm
PA-221S00-02	Naturalne aluminium	Mleczny	1000mm
PA-221S00-03	Inox	Mleczny	1000mm
PA-221S00-04	Czarny	Mleczny	1000mm
PA-221S00-05	Biały	Mleczny	1000mm
PA-212S00-01	Aluminium anodowane	Przeźroczysty	2020mm
PA-212S00-02	Naturalne aluminium	Przeźroczysty	2020mm
PA-212S00-03	Inox	Przeźroczysty	2020mm
PA-212S00-04	Czarny	Przeźroczysty	2020mm
PA-212S00-05	Biały	Przeźroczysty	2020mm
PA-222S00-01	Aluminium anodowane	Mleczny	2020mm
PA-222S00-02	Naturalne aluminium	Mleczny	2020mm
PA-222S00-03	Inox	Mleczny	2020mm
PA-222S00-04	Czarny	Mleczny	2020mm
PA-222S00-05	Biały	Mleczny	2020mm





Zaślepki

Cechy

- W kolorze profilu

Zastosowanie:



Signage

Wysokiej jakości moduły LED zaprojektowane dla branży reklamowej.

Stosowane są również w budownictwie i meblarstwie do oświetlenia wnęk, obrazów, podświetleń materiałów i sufitów napinanych.

Cechują się bardzo dużą żywotnością i odpornością na niekorzystne działanie środowiska. Dzięki dodatkowym układom soczewkowym, możliwe jest optymalne wykorzystanie rozsyłu światłości LED.





ASM

Cechy

- Asymetryczna soczewka do oświetlenia krawędziowego
- Możliwość cięcia co 1 moduł
- Montaż na powierzchni odprowadzającej ciepło

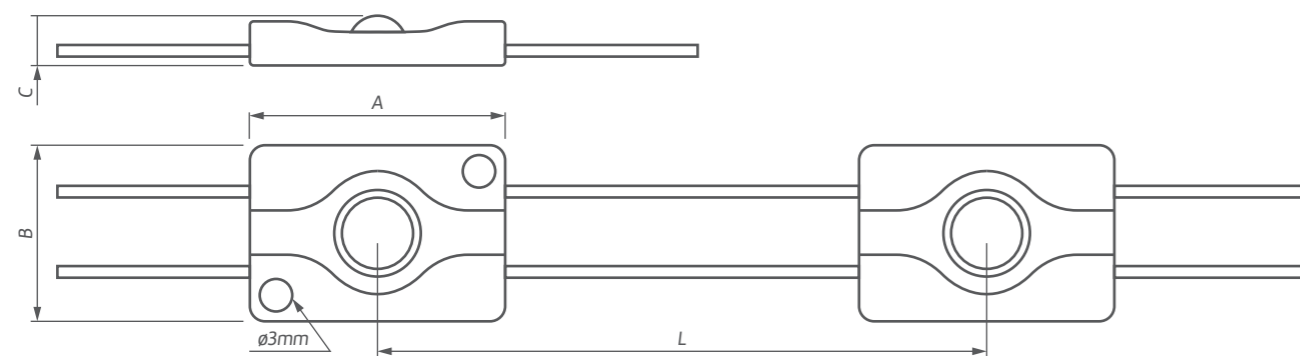
Korzyści

- Zaprojektowane do oświetlenia w branży reklamowej
- Szeroki zakres zastosowań wewnątrz i na zewnątrz budynków
- Wysoka trwałość

Zastosowanie:

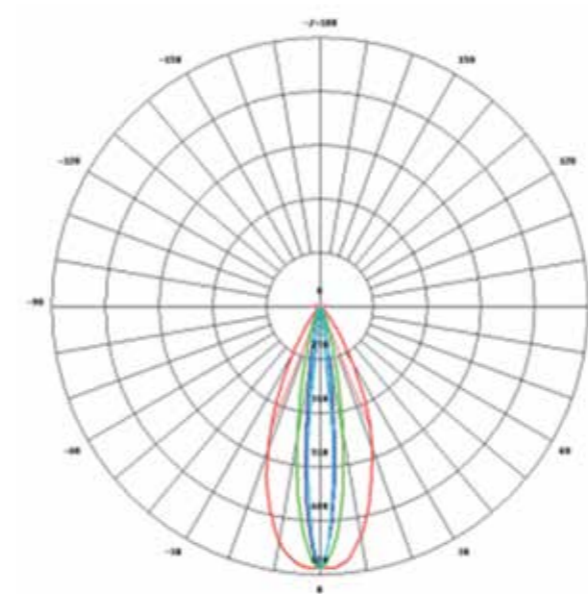


Model	Moc/ moduł	Strumień świetlny/ moduł	Barwa światła	Kąt roz- syłu	Stopień ochrony	Ilość w łań- cuchu	Zakres temperatur pracy	Gwa- rancja	Żywot- ność LED	Wym. A	Wym. B	Wym. C	Wym. L
ASM 1,2W 6500K	1,2W	130lm	6500K	15x45°	IP65	20 szt.	-25~+60°C	3 lata	30 000h	38mm	26mm	12mm	120mm
ASM 2W 6500K	2W	210lm	6500K	6x45°	IP65	20 szt.	-25~+60°C	3 lata	30 000h	49mm	31mm	15mm	130mm

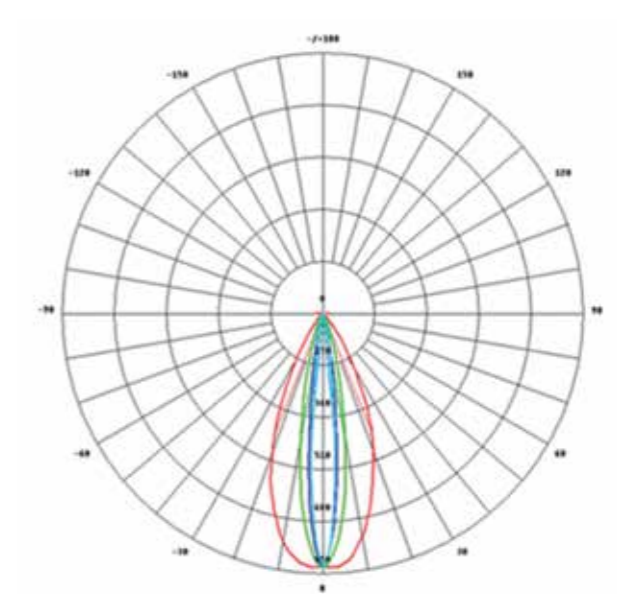


Signage

dane fotometryczne



ASM 1,2W 6500K



ASM 2W 6500K



BIG LENS

Cechy

- Wbudowana dodatkowa soczewka z optymalnym rozsyłem światłości
- Możliwość cięcia co 1 moduł
- Montaż na powierzchni odprowadzającej ciepło

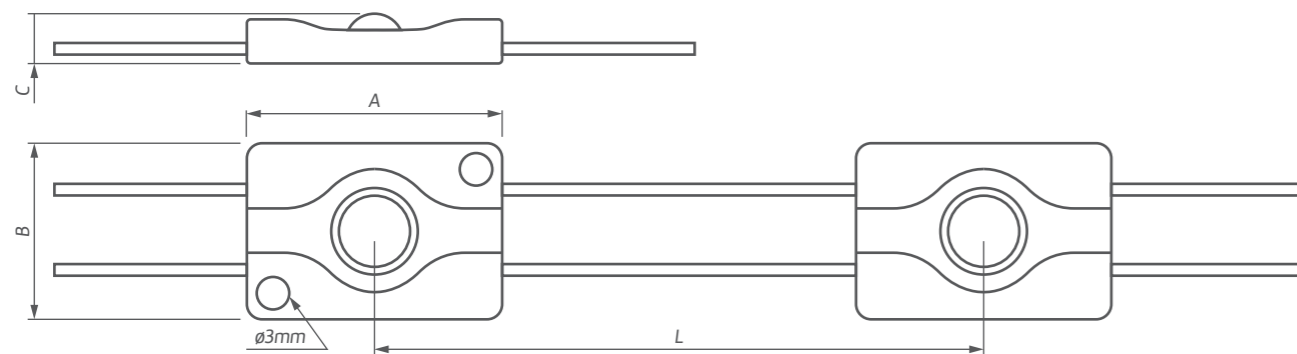
Korzyści

- Zaprojektowane do oświetlenia w branży reklamowej
- Szeroki zakres zastosowań wewnątrz i na zewnątrz budynków
- Wysoka trwałość

Zastosowanie:

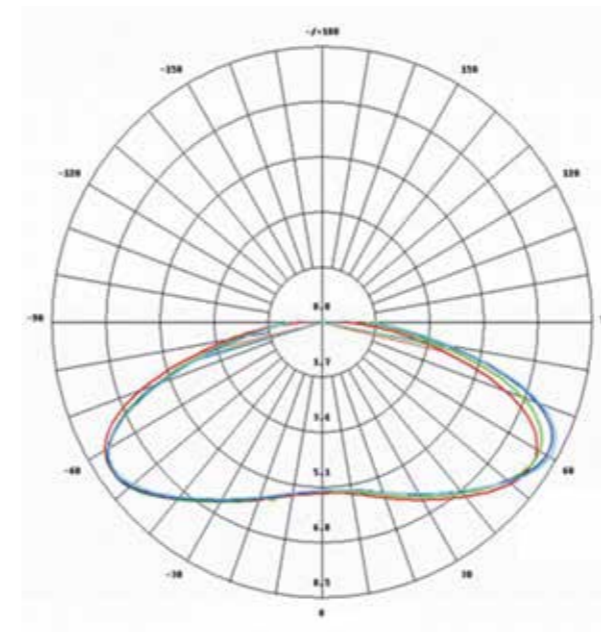


Model	Moc/ moduł	Strumień światlny/ moduł	Barwa światła	Kąt roz- syłu	Stopień ochrony	Ilość w łań- cuchu	Zakres temperatur pracy	Gwa- rancja	Żywot- ność LED	Wym. A	Wym. B	Wym. C	Wym. L
BIG LENS 1,2W 6500K	1,2W	130lm	6500K	160°	IP65	20 szt.	-25~+60°C	3 lata	30 000h	42mm	28mm	8mm	120mm



Signage

dane fotometryczne



BIG LENS 1,2W 6500K

Downlighty

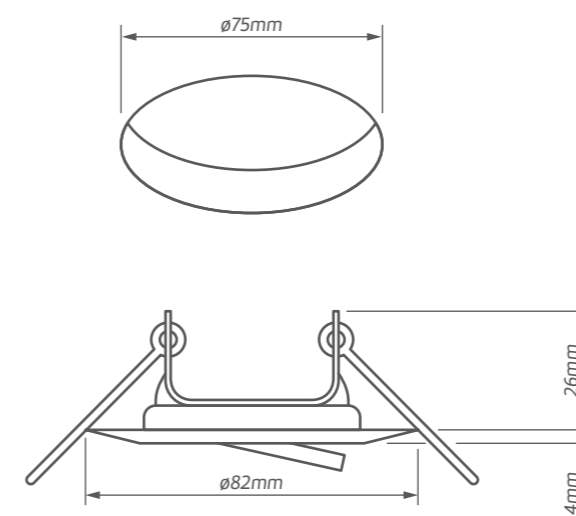
Oferujemy najwyższą precyzję i obudowy ze szlachetnego aluminium, które efektywnie odprowadza ciepło z ledowych i halogenowych źródeł światła. Lekka konstrukcja i prosty montaż ułatwiają zainstalowanie opraw, które charakteryzują się długim czasem pracy i dobrymi właściwościami świetlnymi. Część modeli wyposażona jest w LED typu COB, odbłyśnik, radiator i precyzyjnie dobrany zewnętrzny zasilacz. Wykorzystujemy komponenty renomowanych marek, dzięki czemu nasze downlighty LED emitują ciepłe białe światło o równomiernej dystrybucji. Standardowe średnice, stopień ochrony IP sprawiają, że oprawy są odpowiednie do większości sufitów podwieszanych. Zastosowanie: w domach jednorodzinnych, punktach handlowych, biurach i innych.



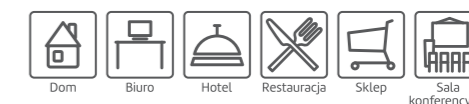
Źródło LED nie jest w komplecie

Downlight SIGMA-R

Moc	max 50W	max 50W	max 50W
Indeks	HD-121000-01	HD-121000-02	HD-121000-03
Kształt	okrągły	okrągły	okrągły
Model	ruchomy	ruchomy	ruchomy
Nap. znamionowe	12V	12V	12V
Materiał	odlew aluminiowy	odlew aluminiowy	odlew aluminiowy
Trzonek	GU5.3 (w komplecie)	GU5.3 (w komplecie)	GU5.3 (w komplecie)
Kolor	matowy chrom	chrom	biały



Zastosowanie:



Cechy

- Obudowa wykonana z odlewu aluminium
- Lekka konstrukcja
- Oprawka w komplecie

Korzyści

- Atrakcyjna cena
- Idealne do zastosowań w domach, hotelach, pomieszczeniach o wymaganym punktowym oświetleniu





Źródło LED nie jest w komplecie

Downlight SIGMA-S

Moc	max 50W	max 50W
Indeks	HD-111000-01	HD-111000-02
Kształt	okrągły	okrągły
Model	stały	stały
Nap. znamionowe	12V	12V
Materiał	odlew aluminiowy	odlew aluminiowy
Trzonek	GU5.3 (w komplecie)	GU5.3 (w komplecie)
Kolor	matowy chrom	chrom

Zastosowanie:



Cechy

- Obudowa wykonana z odlewu aluminium
- Lekka konstrukcja
- Oprawka w komplecie

Korzyści

- Atrakcyjna cena
- Idealne do zastosowań w domach, hotelach, pomieszczeniach o wymaganym punktowym oświetleniu

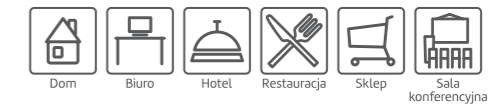


Źródło LED nie jest w komplecie

Downlight OMEGA-R

Moc	max 50W	max 50W
Indeks	HD-222000-01	HD-222000-02
Kształt	kwadratowy	kwadratowy
Model	ruchomy	ruchomy
Nap. znamionowe	12V	12V
Materiał	odlew aluminiowy	odlew aluminiowy
Trzonek	GU5.3 (w komplecie)	GU5.3 (w komplecie)
Kolor	matowy chrom	chrom

Zastosowanie:

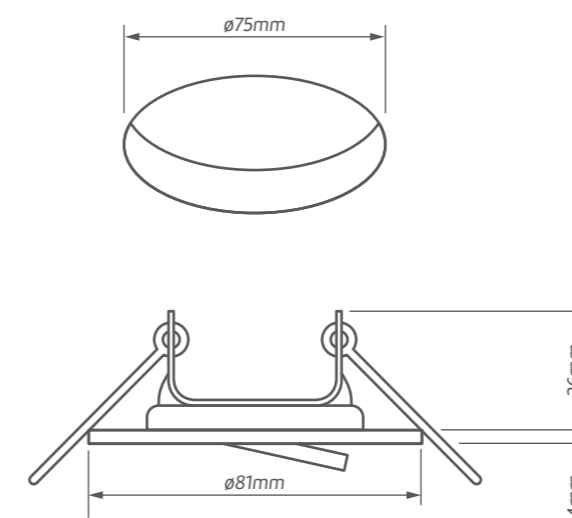
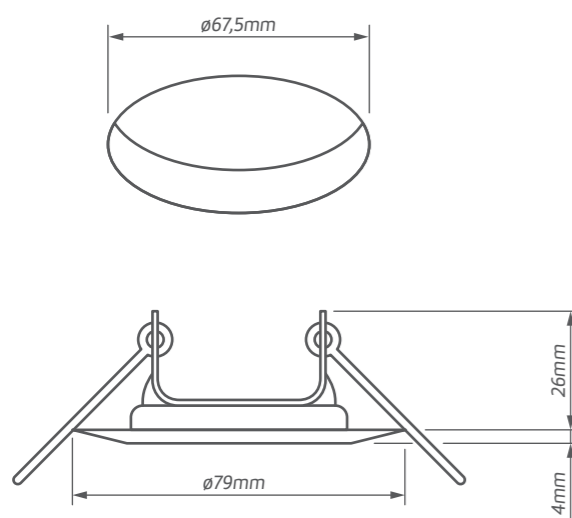


Cechy

- Obudowa wykonana z odlewu aluminium
- Lekka konstrukcja
- Oprawka w komplecie

Korzyści

- Atrakcyjna cena
- Idealne do zastosowań w domach, hotelach, pomieszczeniach o wymaganym punktowym oświetleniu



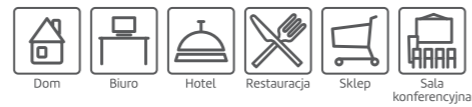


Źródło LED nie jest w komplecie

Downlight OMEGA-S

Moc	max 50W
Indeks	HD-212000-04
Kształt	kwadratowy
Model	stały
Nap. znamionowe	12V
Materiał	odlew aluminiowy
Trzonek	GU5.3 (w komplecie)
Kolor	matowy chrom

Zastosowanie:



Cechy

- Obudowa wykonana z odlewu aluminium
- Lekka konstrukcja
- Oprawka w komplecie

Korzyści

- Atrakcyjna cena
- Idealne do zastosowań w domach, hotelach, pomieszczeniach o wymaganym punktowym oświetleniu

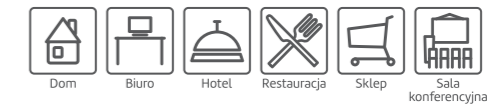


Źródło LED nie jest w komplecie

Downlight ASTRA-R

Moc	max 50W	max 50W	max 50W	max 50W
Indeks	HD-123000-01	HD-123000-02	HD-123000-03	HD-123000-05
Kształt	okrągły	okrągły	okrągły	okrągły
Model	ruchomy	ruchomy	ruchomy	ruchomy
Nap. znamionowe	12V	12V	12V	12V
Materiał	stal	stal	stal	stal
Trzonek	GU5.3 (w komplecie)	GU5.3 (w komplecie)	GU5.3 (w komplecie)	GU5.3 (w komplecie)
Kolor	matowy chrom	chrom	biały	matowy mosiądz

Zastosowanie:

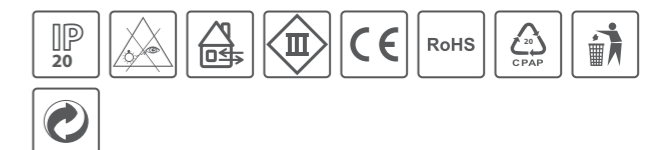
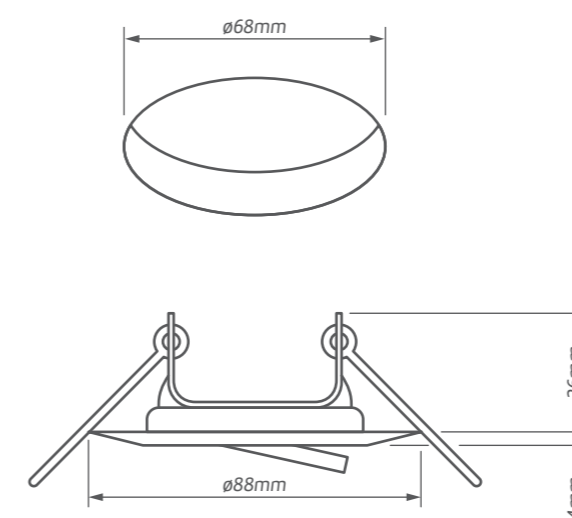
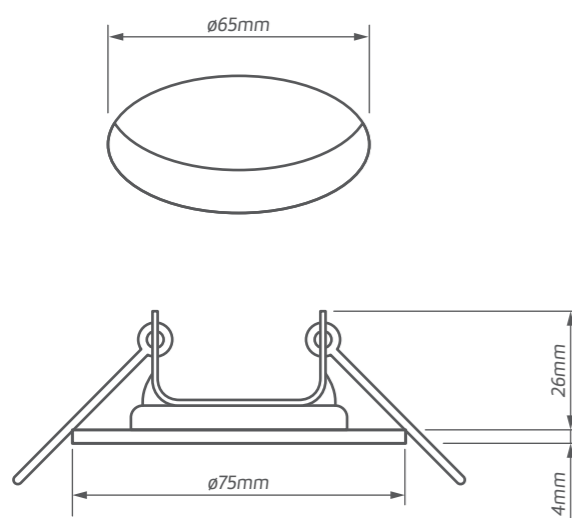


Cechy

- Obudowa wykonana z odlewu aluminium
- Lekka konstrukcja
- Oprawka w komplecie

Korzyści

- Atrakcyjna cena
- Idealne do zastosowań w domach, hotelach, pomieszczeniach o wymaganym punktowym oświetleniu



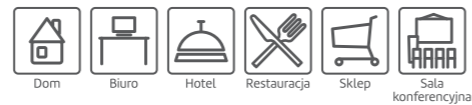


Źródło LED nie jest w komplecie

Downlight ASTRA-S

Moc	max 50W	max 50W	max 50W	max 50W
Indeks	HD-113000-01	HD-113000-02	HD-113000-03	HD-113000-05
Kształt	okrągły	okrągły	okrągły	okrągły
Model	stały	stały	stały	stały
Nap. znamionowe	12V	12V	12V	12V
Materiał	stal	stal	stal	stal
Trzonek	GU5.3 (w komplecie)	GU5.3 (w komplecie)	GU5.3 (w komplecie)	GU5.3 (w komplecie)
Kolor	matowy chrom	chrom	biały	matowy mosiądz

Zastosowanie:



Cechy

- Obudowa wykonana z odlew aluminium
- Lekka konstrukcja
- Oprawka w komplecie

Korzyści

- Atrakcyjna cena
- Idealne do zastosowań w domach, hotelach, pomieszczeniach o wymaganym punktowym oświetleniu



Źródło LED nie jest w komplecie

Downlight ORION-R

Moc	max 50W	max 50W
Indeks	HD-124000-01	HD-124000-02
Kształt	okrągły	okrągły
Model	ruchomy	ruchomy
Nap. znamionowe	12V	12V
Materiał	odlew aluminiowy	odlew aluminiowy
Trzonek	GU5.3 (w komplecie)	GU5.3 (w komplecie)
Kolor	matowy chrom	chrom

Zastosowanie:

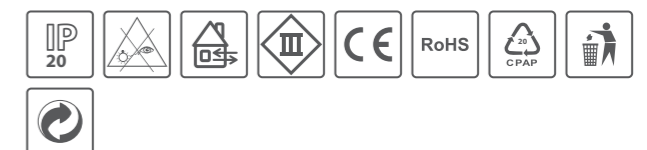
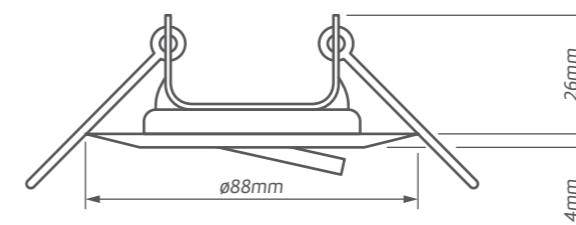
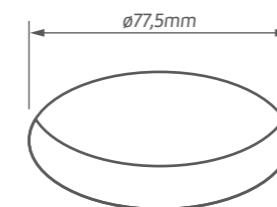
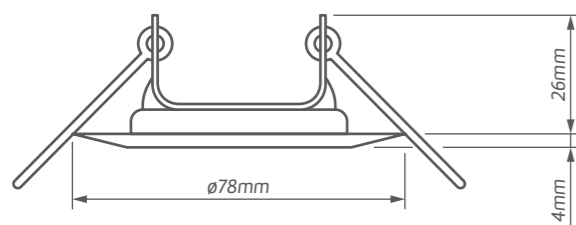
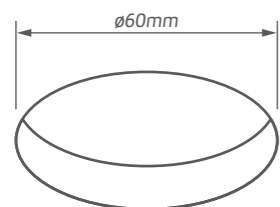


Cechy

- Obudowa wykonana z odlew aluminium
- Lekka konstrukcja
- Oprawka w komplecie

Korzyści

- Atrakcyjna cena
- Idealne do zastosowań w domach, hotelach, pomieszczeniach o wymaganym punktowym oświetleniu



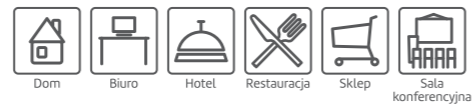


Źródło LED nie jest w komplecie

Downlight ORION-S

Moc	max 50W	max 50W
Indeks	HD-114000-01	HD-114000-03
Kształt	okrągły	okrągły
Model	stały	stały
Nap. znamionowe	12V	12V
Materiał	odlew aluminiowy	odlew aluminiowy
Trzonek	GU5.3 (w komplecie)	GU5.3 (w komplecie)
Kolor	matowy chrom	biały

Zastosowanie:

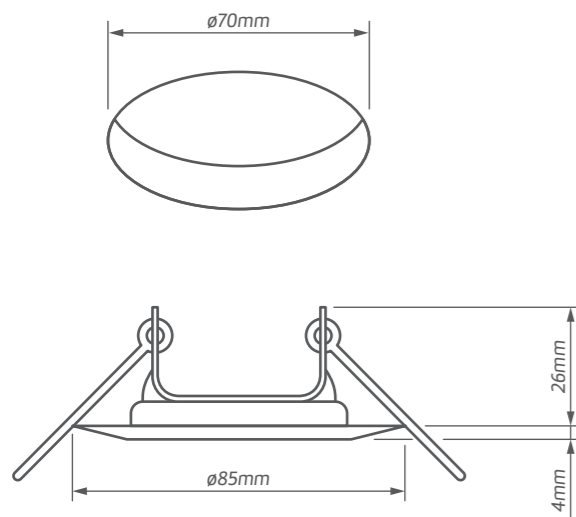


Cechy

- Obudowa wykonana z odlewu aluminium
- Lekka konstrukcja
- Oprawka w komplecie

Korzyści

- Atrakcyjna cena
- Idealne do zastosowań w domach, hotelach, pomieszczeniach o wymaganym punktowym oświetleniu



Źródło LED nie jest w komplecie

Downlight DELTA-K

Moc	max 50W
Indeks	HD-22A000-07
Kształt	kwadratowy
Model	ruchomy
Nap. znamionowe	12V
Materiał	odlew aluminiowy
Trzonek	GU5.3 (w komplecie)
Kolor	aluminium szczotkowane

Zastosowanie:

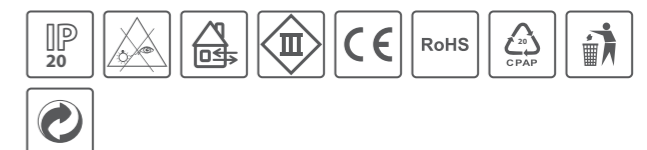
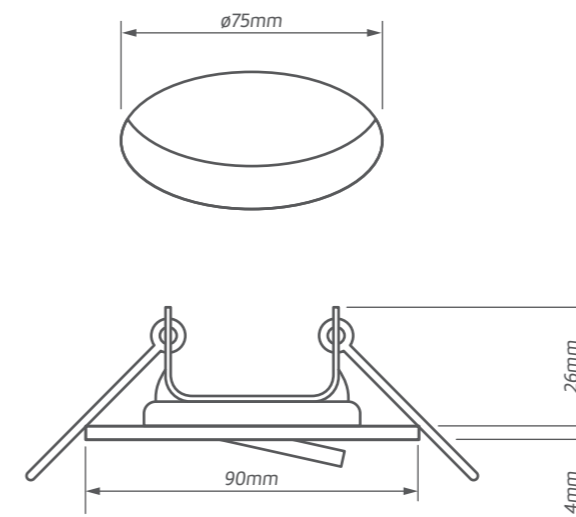


Cechy

- Obudowa wykonana z odlewu aluminium
- Lekka konstrukcja
- Oprawka w komplecie

Korzyści

- Atrakcyjna cena
- Idealne do zastosowań w domach, hotelach, pomieszczeniach o wymaganym punktowym oświetleniu



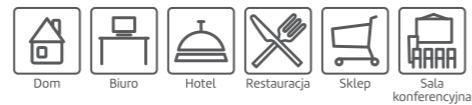


Źródło LED nie jest w komplecie

Downlight DELTA-O

Moc	max 50W
Indeks	HD-12A000-07
Kształt	okrągły
Model	ruchomy
Nap. znamionowe	12V
Materiał	odlew aluminium
Trzonek	GU5.3 (w komplecie)
Kolor	aluminium szczotkowane

Zastosowanie:

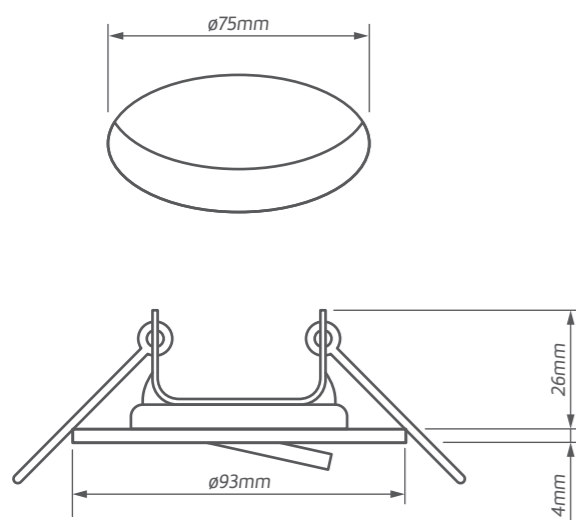


Cechy

- Obudowa wykonana z odlewu aluminium
- Lekka konstrukcja
- Oprawka w komplecie

Korzyści

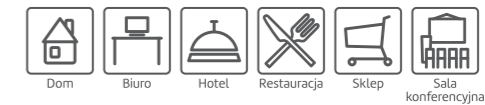
- Atrakcyjna cena
- Idealne do zastosowań w domach, hotelach, pomieszczeniach o wymaganym punktowym oświetleniu



CINA 7W

Moc	7W	7W
Indeks	CD-126410-03	CD-126410-06
Strumień świetlny	390lm	390lm
Temp. barwowa	3000K	3000K
CRI	≥80	≥80
Nap. znamionowe	220-240V~	220-240V~
Częstotliwość	50Hz	50Hz
Kolor	biały	stal szczotkowana
EEL	A+ 7kWh/1000h	A+ 7kWh/1000h

Zastosowanie:

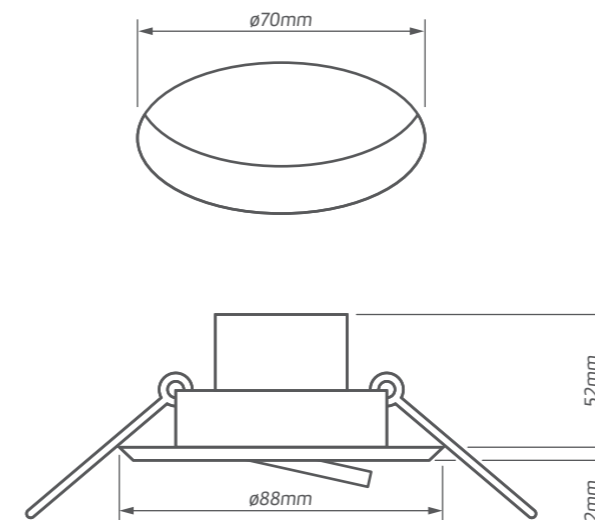


Cechy

- Obudowa wykonana z aluminium
- Odbłyśnik wykonany z aluminium
- Źródło światła LED
- Zasilacz w komplecie

Korzyści

- Atrakcyjna cena
- Oszczędność energii
- Okres życia LED 20 000h
- Wysokiej jakości światło



LUNCO PRO Cina LED

W skład oprawy wchodzi wbudowane źródło światła LED.

A++
A+
A
C
D
E

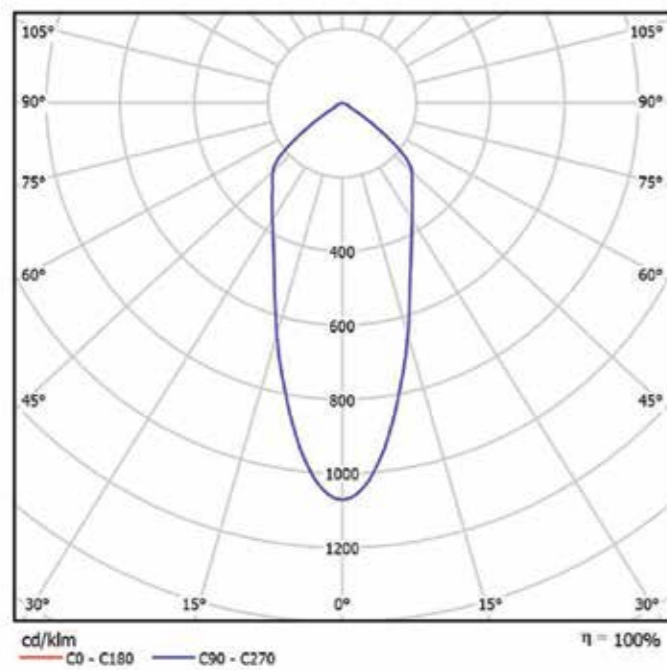
LED

Nie można wymienić lamp w oprawie.

874/2012

CINA 7W

dane fotometryczne



NEO 6W 3K

Moc	6W	6W
Indeks	CD-227810-03	CD-227810-06
Strumień świetlny	620lm	620lm
Temp. barwowa	3000K	3000K
CRI	≥80	≥80
Nap. znamionowe	220-240V~	220-240V~
Częstotliwość	50Hz	50Hz
Kolor	biały	aluminium szczotkowane
EEL	A+ 6kWh/1000h	A+ 6kWh/1000h

Zastosowanie:

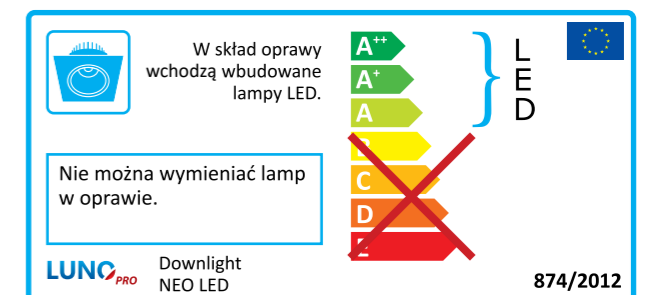
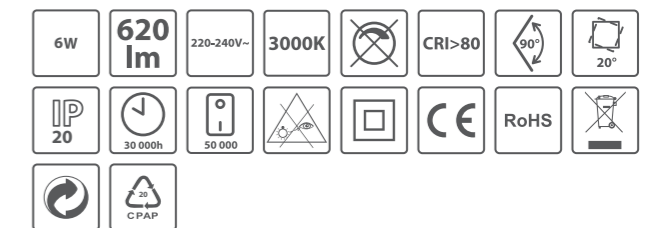
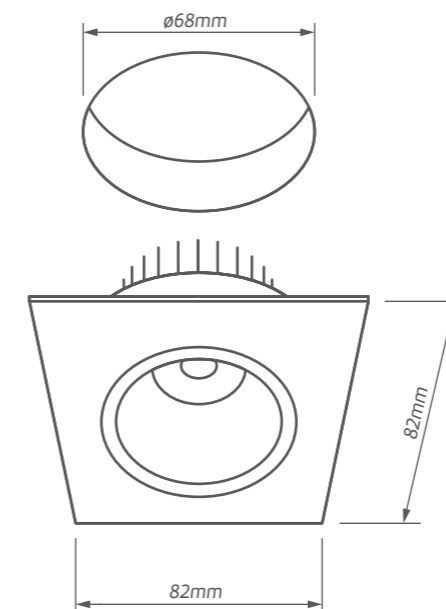


Cechy

- Obudowa wykonana z aluminium
- Ruchomy 20°
- Źródło światła LED

Korzyści

- Atrakcyjna cena
- Oszczędność energii
- Okres życia LED 30 000h
- Wysokiej jakości światło





DEL 6W 3K

Moc	6W
Indeks	CD-128810-03
Strumień świetlny	620lm
Temp. barwowa	3000K
CRI	≥80
Nap. znamionowe	220-240V~
Częstotliwość	50Hz
Kolor	biały
EEl	A+ 6kWh/1000h

Zastosowanie:

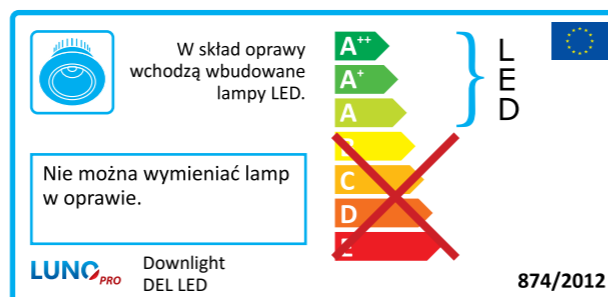
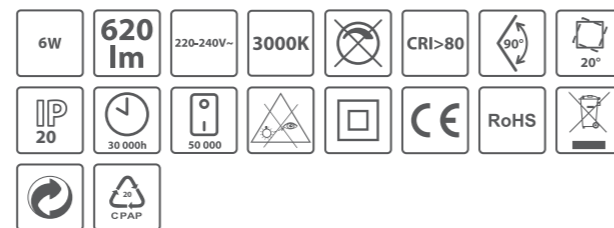
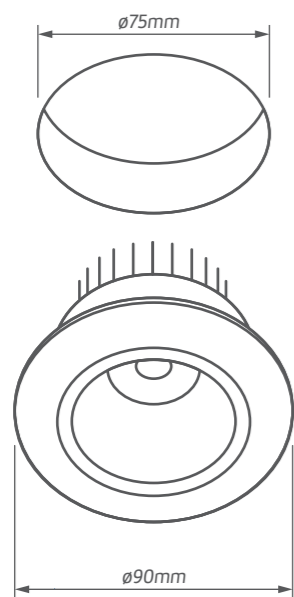


Cechy

- Obudowa wykonana z aluminium
- Ruchomy 20°
- Źródło światła LED

Korzyści

- Atrakcyjna cena
- Oszczędność energii
- Okres życia LED 30 000h
- Wysokiej jakości światło



DEL 6W 3K

Moc	6W
Indeks	CD-228810-03
Strumień świetlny	620lm
Temp. barwowa	3000K
CRI	≥80
Nap. znamionowe	220-240V~
Częstotliwość	50Hz
Kolor	biały
EEl	A+ 6kWh/1000h

Zastosowanie:

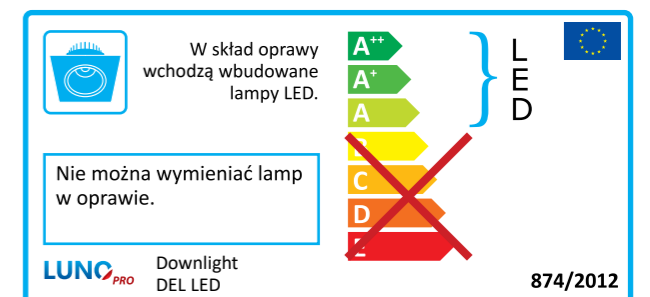
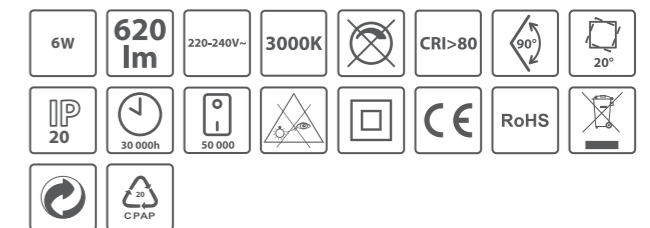
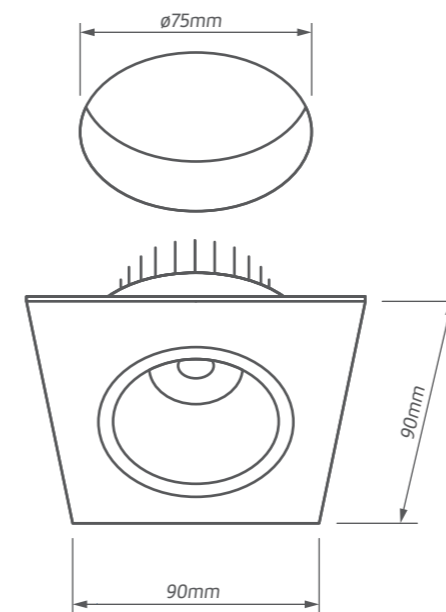


Cechy

- Obudowa wykonana z aluminium
- Ruchomy 20°
- Źródło światła LED

Korzyści

- Atrakcyjna cena
- Oszczędność energii
- Okres życia LED 30 000h
- Wysokiej jakości światło

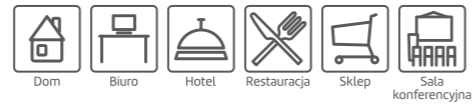




DEL 2x6W 3K

Moc	6W
Indeks	CD-328510-03
Strumień świetlny	1100lm
Temp. barwowa	3000K
CRI	≥80
Nap. znamionowe	220-240V~
Częstotliwość	50Hz
Kolor	biały
EEl	A+ 12kWh/1000h

Zastosowanie:

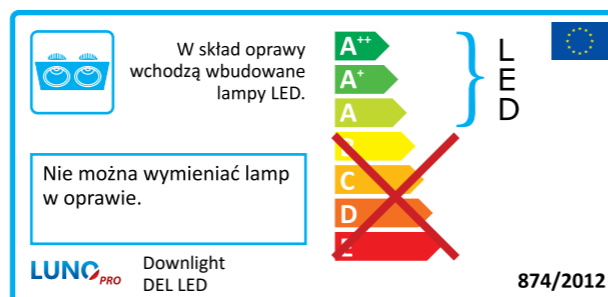
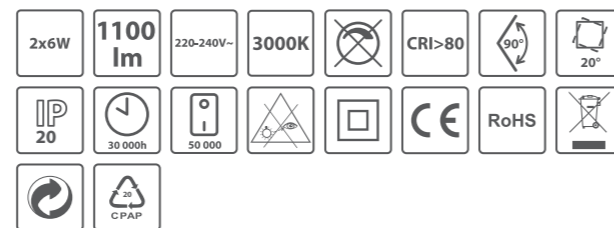
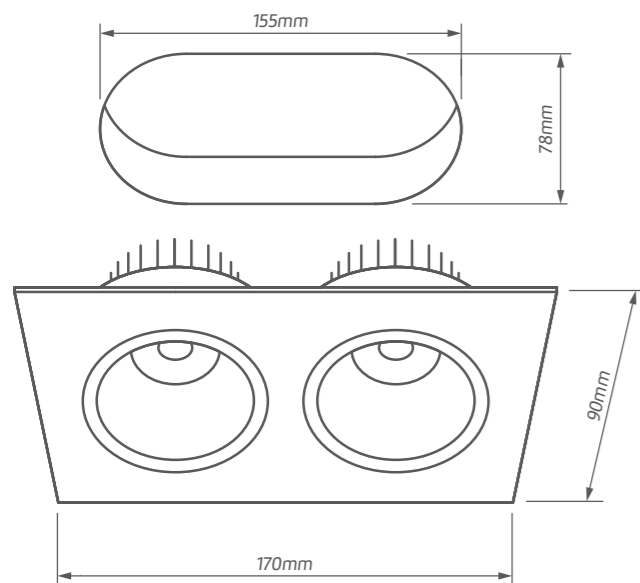


Cechy

- Obudowa wykonana z aluminium
- Ruchomy 20°
- Źródło światła LED

Korzyści

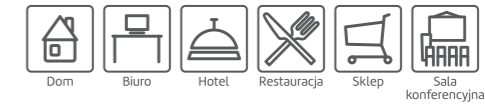
- Atrakcyjna cena
- Oszczędność energii
- Okres życia LED 30 000h
- Wysokiej jakości światło



TOP 6W 3K

Moc	6W
Indeks	CD-129810-03
Strumień świetlny	620lm
Temp. barwowa	3000K
CRI	≥80
Nap. znamionowe	220-240V~
Częstotliwość	50Hz
Kolor	biały
EEl	A+ 6kWh/1000h

Zastosowanie:

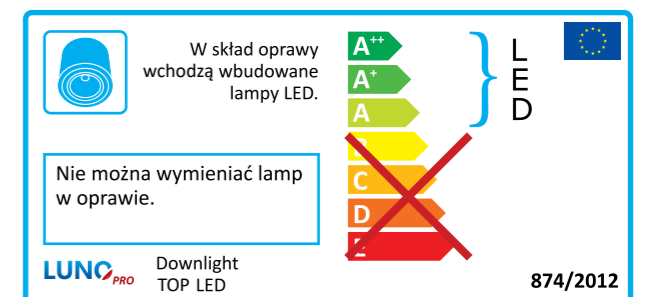
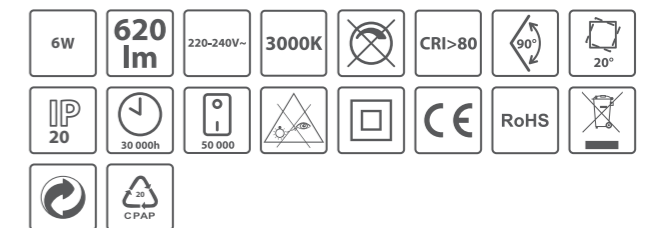
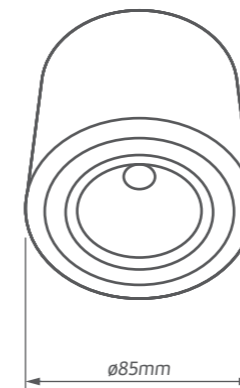


Cechy

- Obudowa wykonana z aluminium
- Ruchomy 20°
- Źródło światła LED

Korzyści

- Atrakcyjna cena
- Oszczędność energii
- Okres życia LED 30 000h
- Wysokiej jakości światło





TOP 6W 3K

Moc	6W
Indeks	CD-229810-03
Strumień świetlny	620lm
Temp. barwowa	3000K
CRI	≥80
Nap. znamionowe	220-240V~
Częstotliwość	50Hz
Kolor	biały
EEl	A+ 6kWh/1000h

Zastosowanie:

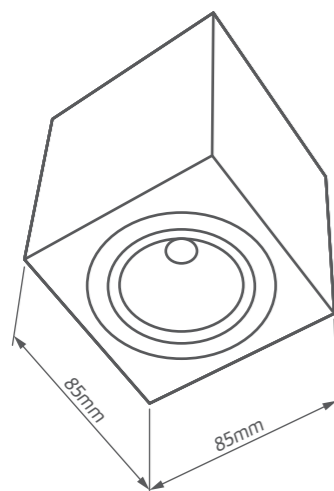
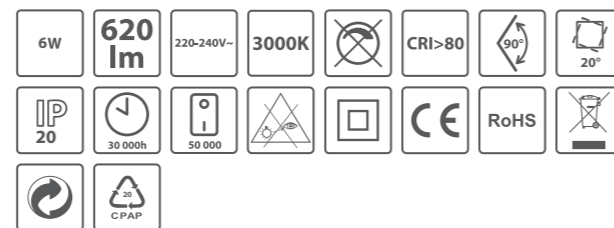


Cechy

- Obudowa wykonana z aluminium
- Ruchomy 20°
- Źródło światła LED

Korzyści

- Atrakcyjna cena
- Oszczędność energii
- Okres życia LED 30 000h
- Wysokiej jakości światło



W skład oprawy wchodzi wbudowane lampy LED.

Nie można wymieniać lamp w oprawie.

LUNC PRO Downlight TOP LED **874/2012**



FORZA

Moc	14W	25W
Indeks	CD-11GD20-03	CD-11G120-03
Strumień świetlny	1200lm	2250lm
Temp. barwowa	4000K	4000K
CRI	≥80	≥80
Nap. znamionowe	230V~	230V~
Częstotliwość	50Hz	50Hz
Współcz. mocy	0.6	0.9

Zastosowanie:



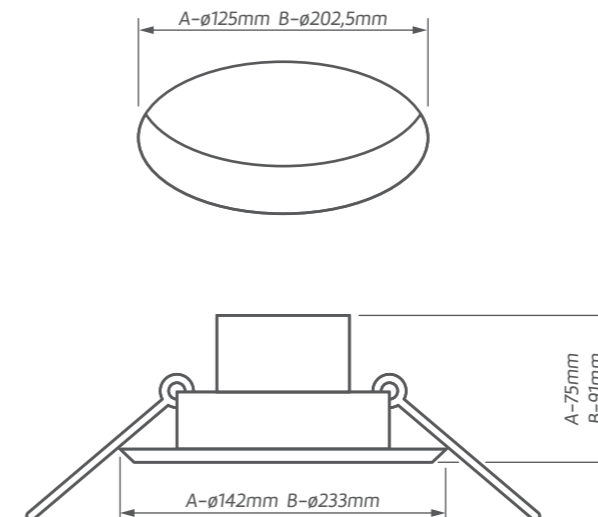
Cechy

- Źródło światła LED wysokiej jakości
- Zintegrowany zasilacz ułatwiający podłączenie zasilania
- Powierzchnia frontowa ze stopniem IP44

Korzyści

- Atrakcyjna cena
- Oszczędność energii
- Okres życia LED 30 000h
- Wysokiej jakości światło

A: CD-11GD20-03
B: CD-11G120-03



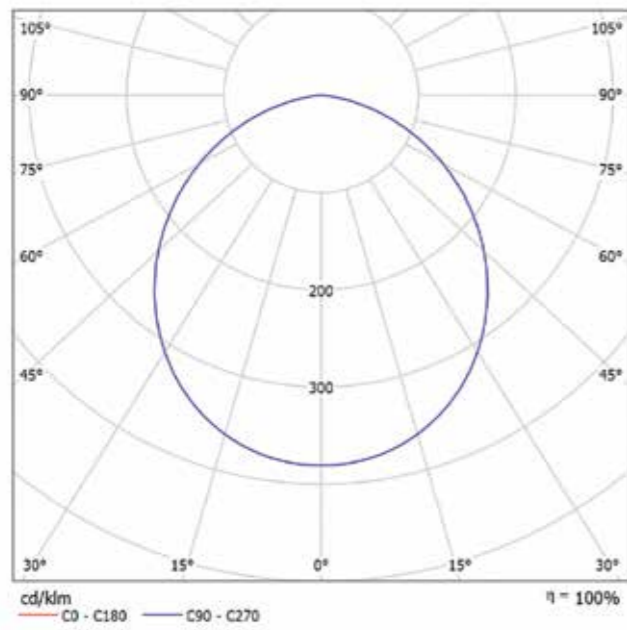
LUNC PRO Forza 4K 14W

W skład oprawy wchodzi wbudowane lampy LED.

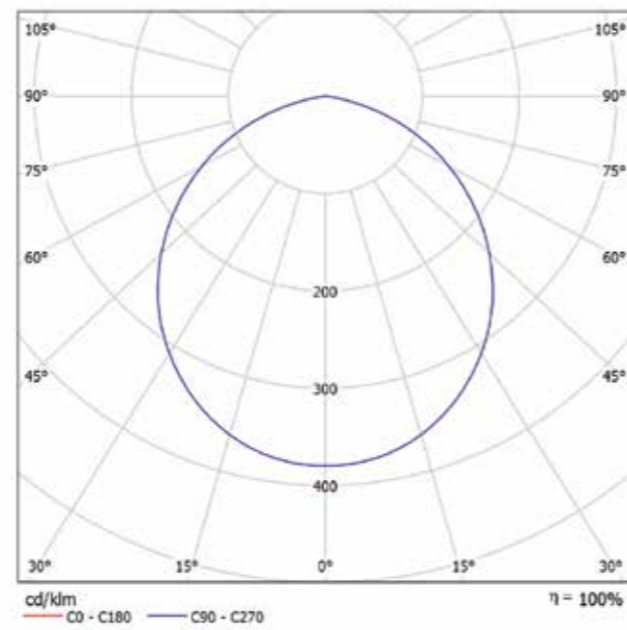
LUNC PRO Forza 4K 14W **874/2012**

FORZA

dane fotometryczne



14W

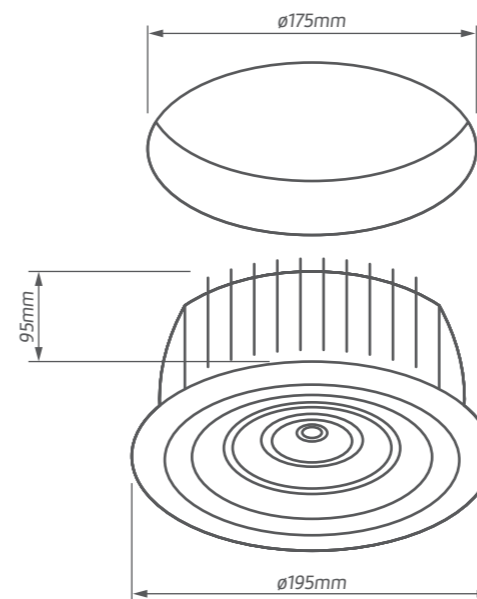


25W



EDION 25W

Moc	25W	25W
Indeks	CD-115110-03	CD-115120-03
Strumień świetlny	2000lm	2000lm
Temp. barwowa	3000K	4000K
CRI	≥80	≥80
Nap. znamionowe	220-240V~	220-240V~
Częstotliwość	50Hz	50Hz
Kolor	biały	biały
EEl	25kWh/1000h	25kWh/1000h



Zastosowanie:

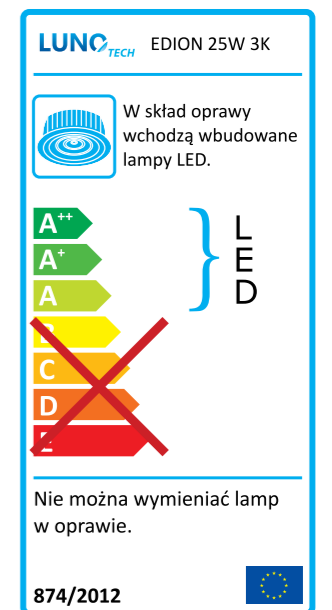


Cechy

- Obudowa wykonana z aluminium
- Odbłyśnik wykonany z aluminium
- Źródło światła LED marki Cree i zasilacz LED renomowanej marki Eaglerise

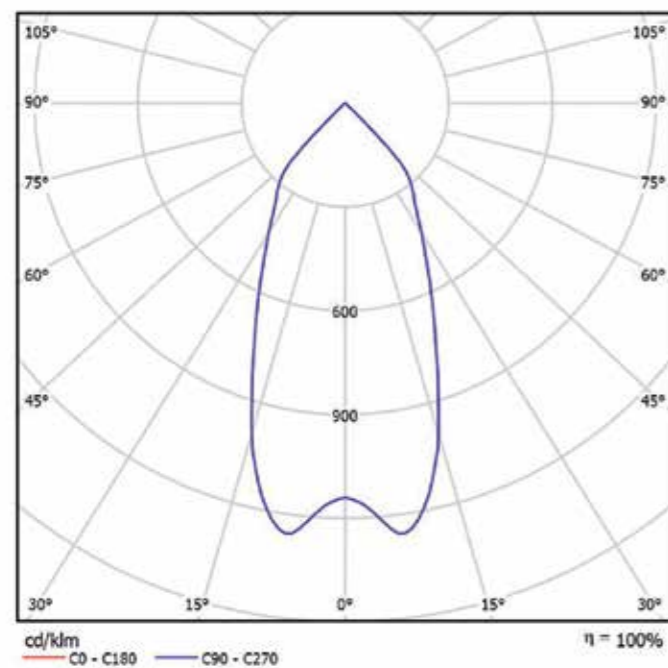
Korzyści

- Atrakcyjna cena
- Oszczędność energii
- Okres życia LED 20 000h
- Wysokiej jakości światło



EDION 25W

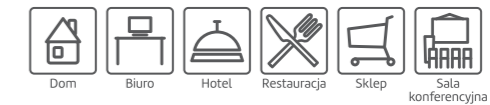
dane fotometryczne



EDION 40W

Moc	40W	40W
Indeks	CD-115210-03	CD-115220-03
Strumień świetlny	3200lm	3200lm
Temp. barwowa	3000K	4000K
CRI	≥80	≥80
Nap. znamionowe	220-240V~	220-240V~
Częstotliwość	50Hz	50Hz
Kolor	biały	biały
EEl	40kWh/1000h	40kWh/1000h

Zastosowanie:

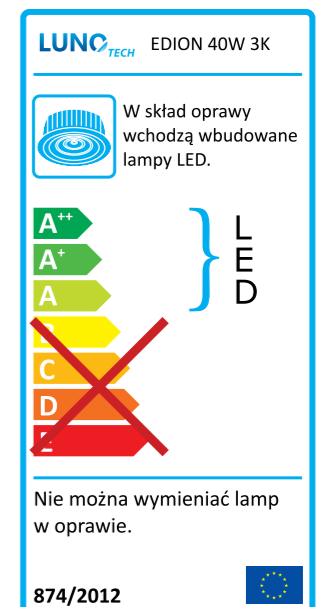
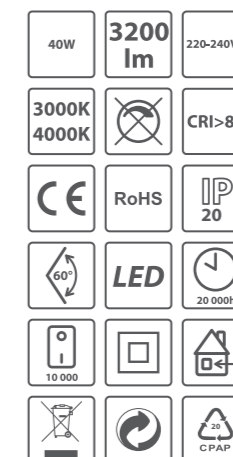
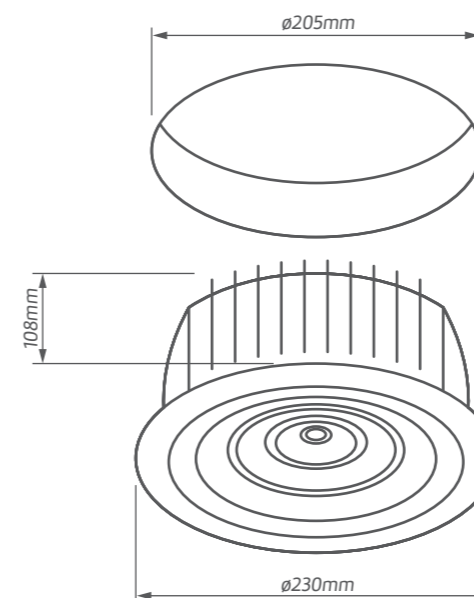


Cechy

- Obudowa wykonana z aluminium
- Odbłyśnik wykonany z aluminium
- Źródło światła LED marki Cree i zasilacz LED renomowanej marki Eaglerise

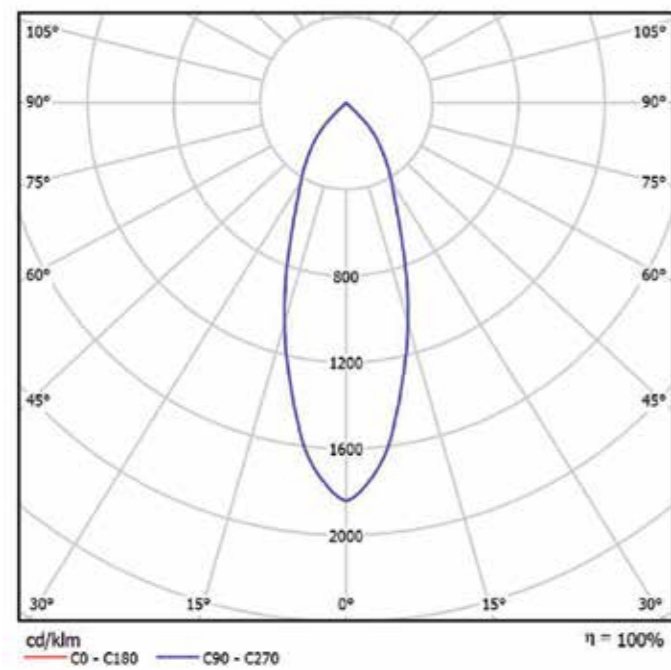
Korzyści

- Atrakcyjna cena
- Oszczędność energii
- Okres życia LED 20 000h
- Wysokiej jakości światło



EDION 40W

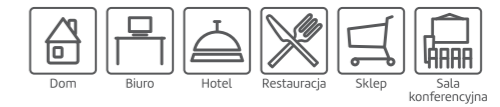
dane fotometryczne



SALLE-S

Moc	7W
Indeks	CD-11DC11-03
Strumień świetlny	560lm
Temp. barwowa	3000K
CRI	≥80
Nap. znamionowe	230V
Częstotliwość	50Hz
Kolor	biały
EEl	A+ 7kWh/1000h

Zastosowanie:

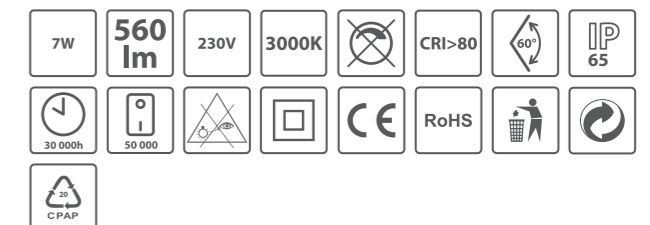
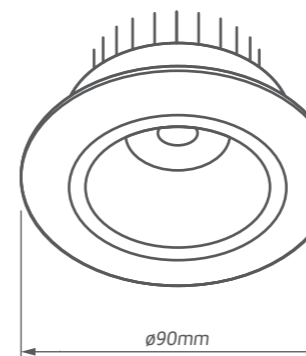
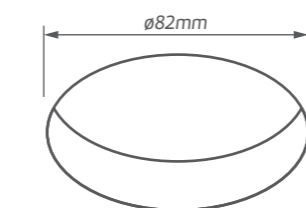


Cechy

- Obudowa wykonana z aluminium
- Źródło światła LED
- Stopień ochrony oprawy IP65

Korzyści

- Atrakcyjna cena
- Oszczędność energii
- Okres życia LED 30 000h
- Wysokiej jakości światło



W skład oprawy wchodzi wbudowane lampy LED.

Nie można wymieniać lamp w oprawie.

LUNC^{PRO} Salle-S

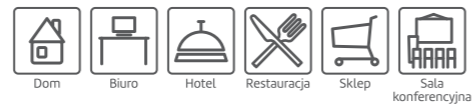
874/2012



FLAX

Moc	9W	12W	18W	24W
Indeks	CD-117910-03	CD-117510-03	CD-117710-03	CD-117E10-03
Strumień świetlny	450lm	780lm	1200lm	1560lm
Temp. barwowa	3000K	3000K	3000K	3000K
CRI	≥80	≥80	≥80	≥80
Nap. znamionowe	220-240V~	220-240V~	220-240V~	220-240V~
Częstotliwość	50Hz	50Hz	50Hz	50Hz
Kolor	biały	biały	biały	biały
EEl	A* 9kWh/1000h	A* 12kWh/1000h	A* 18kWh/1000h	A* 24kWh/1000h

Zastosowanie:

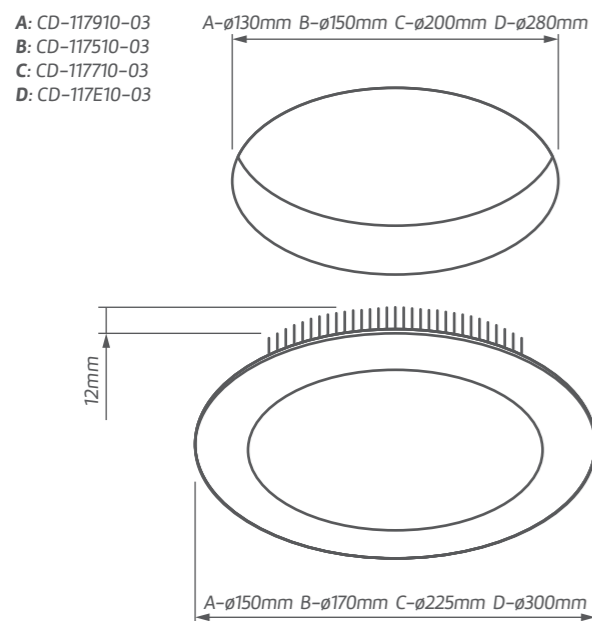


Cechy

- Obudowa wykonana z aluminium
- Źródło światła LED

Korzyści

- Atrakcyjna cena
- Oszczędność energii
- Okres życia LED 30 000h
- Wysokiej jakości światło



9W 12W 18W 24W	680lm 900lm 1400lm 1560lm	220-240V~
3000K		CRI>80
CE	RoHS	IP 20
	LED	30 000h
		CPAP

LUNC PRO FLAX 9W

W skład oprawy wchodzi wbudowane lampy LED.

A++
A+
A

LED

C
D
E

Nie można wymieniać lamp w oprawie.

874/2012

FLAX NT

Moc	6W	12W	18W
Indeks	CD-11BA10-03	CD-11B910-03	CD-11B710-03
Strumień świetlny	360lm	780lm	1200lm
Temp. barwowa	3000K	3000K	3000K
CRI	≥80	≥80	≥80
Nap. znamionowe	220-240V~	220-240V~	220-240V~
Częstotliwość	50Hz	50Hz	50Hz
Kolor	biały	biały	biały
EEl	A* 6kWh/1000h	A* 12kWh/1000h	A* 18kWh/1000h

Zastosowanie:



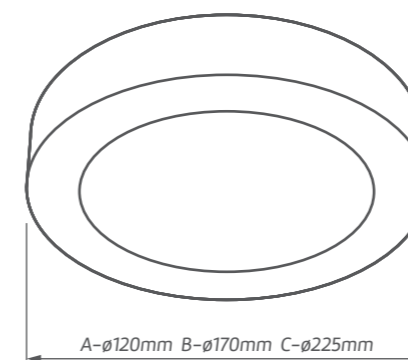
Cechy

- Obudowa wykonana z aluminium
- Źródło światła LED

Korzyści

- Atrakcyjna cena
- Oszczędność energii
- Okres życia LED 30 000h
- Wysokiej jakości światło

A: CD-11BA10-03
B: CD-11B910-03
C: CD-11B710-03



6W 12W 18W	450lm 900lm 1400lm	220-240V~
3000K		CRI>80
CE	RoHS	IP 20
	LED	30 000h
		CPAP

LUNC PRO FLAX NT 6W

W skład oprawy wchodzi wbudowane lampy LED.

A++
A+
A

LED

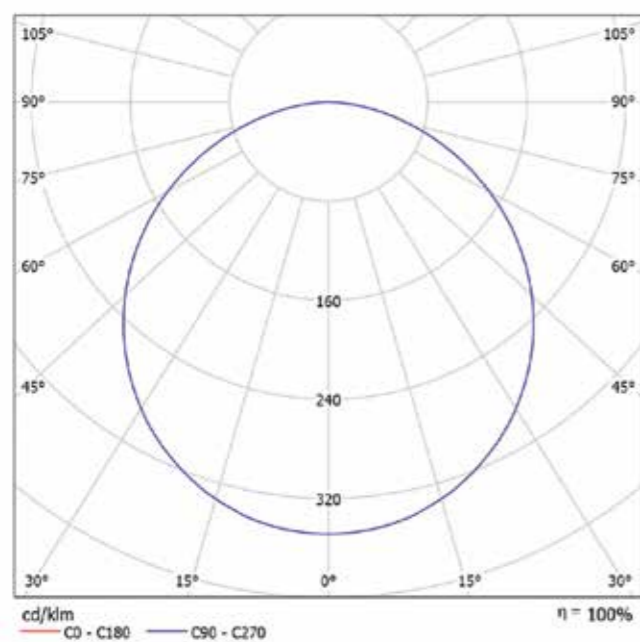
C
D
E

Nie można wymieniać lamp w oprawie.

874/2012

FLAX

dane fotometryczne

**Projektory**

Technologia nowej generacji, czyli projektor COSMI LED wykonany w oparciu o najnowszą technologię topowego producenta LED COB, zapewnia wysoki strumień świetlny, wysoki współczynnik oddawania barw Ra 90 i trwałość przekraczającą 30 000 godzin.

Odpowiednie osadzenie modułów we współpracy z wysokiej jakości odbłyśnikiem (3 odbłyśniki w komplecie) podkreślają kolory i wydobywają najlepsze cechy prezentowanych obiektów. Projektor COSMI LED marki LUNO TECH to doskonały wybór do sklepów, witryn sklepowych i wszystkich miejsc oświetlenia akcentującego.





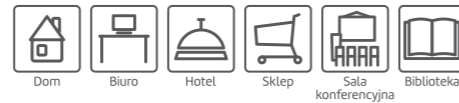
Plafonierey

Te tradycyjne oprawy charakteryzują się łatwością montażu i szerokim zakresem zastosowań. Prosta, lekka konstrukcja i tradycyjny kształt sprawdzają się na klatkach schodowych, balkonach, tarasach, korytarzach czy nawet w piwnicach. Atrakcyjna cena i opcjonalne zastosowanie energooszczędnych LED powodują, że od lat niezmiennie cieszą się dużym zainteresowaniem Klientów.

COSMI H 35W

Moc	35W
Indeks	PR-H2C311-03
Strumień świetlny	2100lm
Temp. barwowa	3000K
CRI	≥90
Nap. znamionowe	110-240V~
Częstotliwość	50/60Hz
Kolor	biały
EEL	A+ 35kWh/1000h

Zastosowanie:

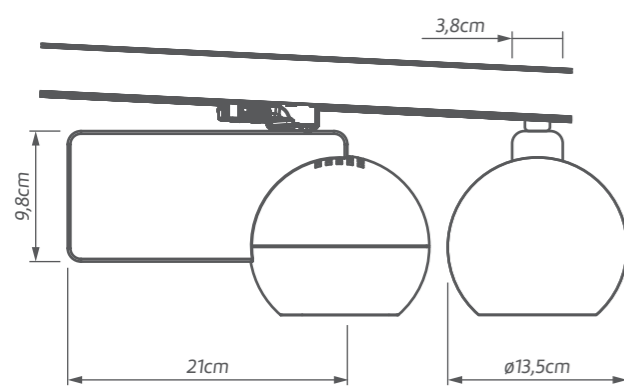


Cechy

- Obudowa wykonana z wysokiej jakości stali, malowana proszkowo farbą odporną na UV, kolor RAL 9010 biały
- Odbłyśnik wykonany z wysokiej jakości aluminium
- Źródło światła LED renomowanej marki CREE i zasilacz LED marki Eaglerise
- GLOBAL adapter

Korzyści

- Atrakcyjna cena
- Oszczędność energii
- Okres życia LED 30 000h
- Wysokiej jakości światło



W skład oprawy wchodzi wbudowane lampy LED.

Nie można wymieniać lamp w oprawie.

LUNC_{TECH} COSMI H

874/2012

LED

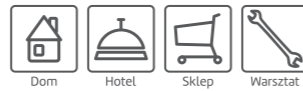




RITA

Moc	100W
Indeks	PL-003010-00
Podstawa	termoplastyczna biała
Klosz	szklany
Stopień ochrony IP	IP44
Nap. znamionowe	220-240V~/50Hz
Trzonek	E27

Zastosowanie:

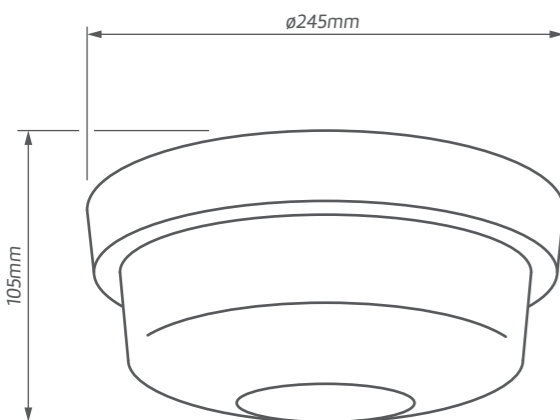


Cechy

- Wysoka wytrzymałość na temperaturę
- 3 wejścia, 3 dławnice

Korzyści

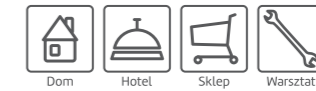
- Niska cena
- Łatwość montażu
- Elastyczność zastosowań



RITA LED

Moc	11W
Indeks	PL-224210-11
Strumień świetlny	1200lm
Temp. barwowa	4000K
CRI	≥83
Podstawa	termoplastyczna biała, PC
Klosz	szklany
Stopień ochrony IP	IP44
Nap. znamionowe	220-240V~/50Hz
EEL	A+ 11kWh/1000h

Zastosowanie:

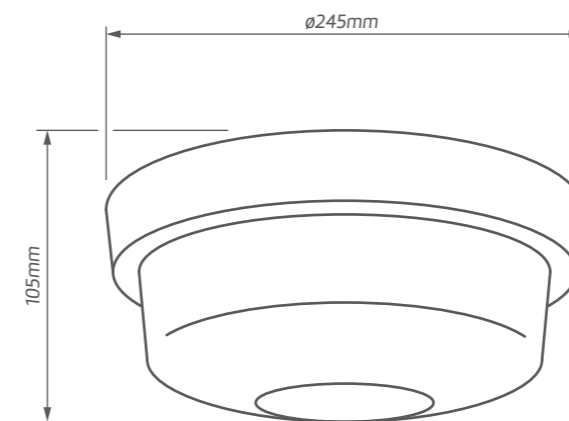


Cechy

- Wysoka wytrzymałość na temperaturę
- 3 wejścia, 3 dławnice

Korzyści

- Niska cena
- Łatwość montażu
- Elastyczność zastosowań



LUNO PRO RITA LED 11W

W skład oprawy wchodzi wbudowane lampy LED.

A++
A+
A
C
D
F

LED

Nie można wymieniać lamp w oprawie.

874/2012



LAMPA OWALNA OP

Moc 60W

Indeks LO-002020-01

Podstawa termoplastyczna biała

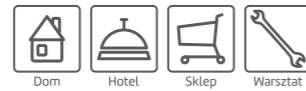
Klosz szklany

Stopień ochrony IP IP54

Nap. znamionowe 220-240V~/50Hz

Trzonek E27

Zastosowanie:

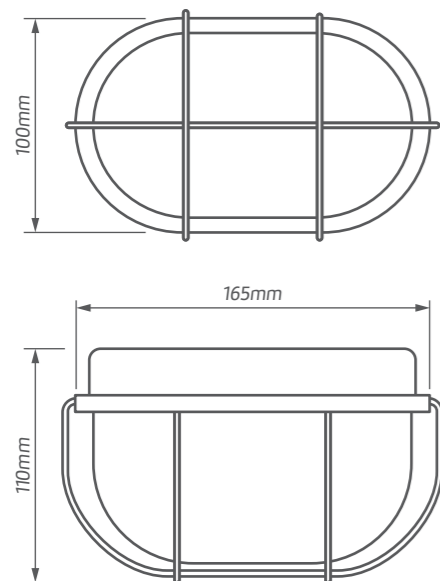


Cechy

- Ostona plastikowa

Korzyści

- Niska cena
- Łatwość montażu
- Elastyczność zastosowań



LAMPA OWALNA OD

Moc 60W

Indeks LO-002020-00

Podstawa termoplastyczna szara

Klosz szklany

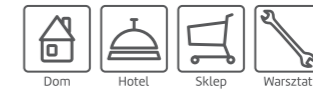
Ostona drucziana

Stopień ochrony IP IP54

Nap. znamionowe 220-240V~/50Hz

Trzonek E27

Zastosowanie:

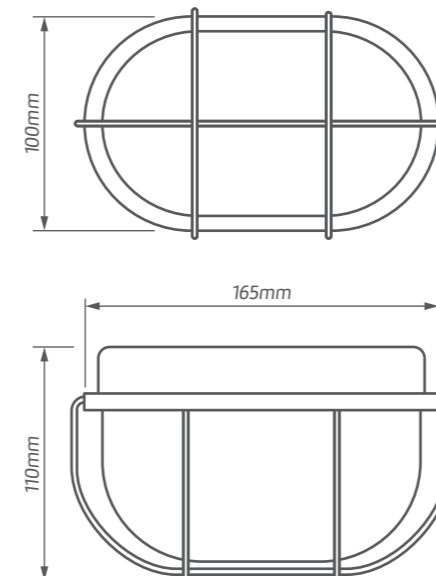


Cechy

- Ostona drucziana

Korzyści

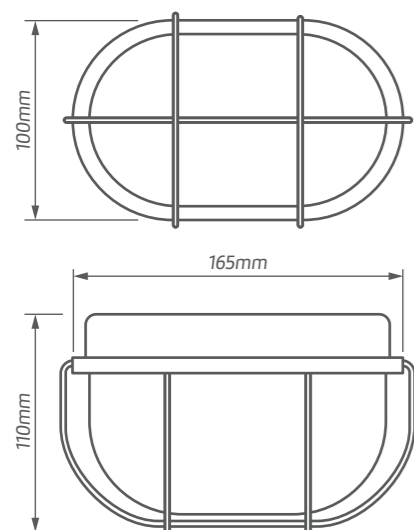
- Niska cena
- Łatwość montażu
- Elastyczność zastosowań



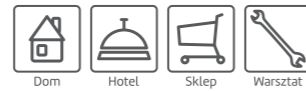


LAMPA OWALNA OD LED

Moc	5.8W
Indeks	LO-335320-10
Strumień świetlny	650lm
Temp. barwowa	4000K
CRI	≥80
Podstawa	termoplastyczna biała
Klosz	szklany
Ostona	druciana
Stopień ochrony IP	IP54
Nap. znamionowe	220-240V~/50Hz
EEl	A ⁺ 6kWh/1000h



Zastosowanie:



Cechy

- Ostona drucziana

Korzyści

- Niska cena
- Łatwość montażu
- Elastyczność zastosowań



LUNO PRO Lampa owalna OD LED 5.8W

W skład oprawy wchodzi wbudowane lampy LED.

A++
A+
A
C
D
E

LED

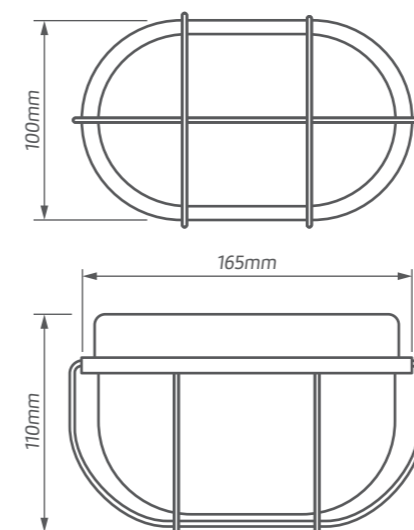
Nie można wymieniać lamp w oprawie.

874/2012

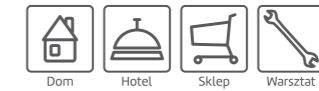


LAMPA OWALNA OD LED 12V/24V

Moc	5.8W
Indeks	LO-335320-11
Strumień świetlny	650lm
Temp. barwowa	4000K
CRI	≥80
Podstawa	termoplastyczna biała
Klosz	szklany
Ostona	druciana
Stopień ochrony IP	IP54
Nap. znamionowe	12V/24V AC/DC
EEl	A ⁺ 6kWh/1000h



Zastosowanie:



Cechy

- Ostona drucziana

Korzyści

- Niska cena
- Łatwość montażu
- Elastyczność zastosowań



LUNO PRO Lampa owalna OD LED 5.8W 12V/24V

W skład oprawy wchodzi wbudowane lampy LED.

A++
A+
A
C
D
E

LED

Nie można wymieniać lamp w oprawie.

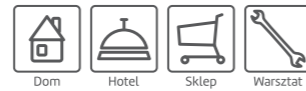
874/2012



LAMPA OWALNA BD

Moc	100W
Indeks	LO-003020-00
Podstawa	bakielitowa, szara
Klosz	szklany
Ostona	druciana
Stopień ochrony IP	IP54
Nap. znamionowe	220-240V~/50Hz
Trzonek	E27

Zastosowanie:

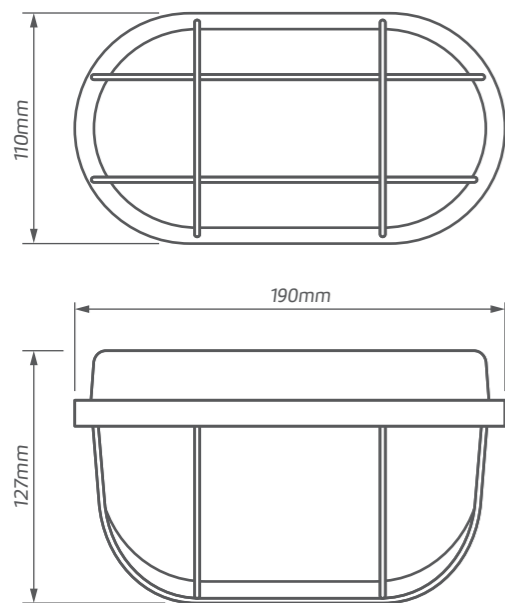


Cechy

- Wysoka wytrzymałość na temperaturę

Korzyści

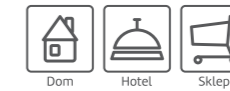
- Niska cena
- Łatwość montażu
- Elastyczność zastosowań



TUNA LED

Moc	10W	12W
Indeks	PL-50B020-01	PL-557020-01
Strumień świetlny	700lm	800lm
Temp. barwowa	4000K	4000K
CRI	≥80	≥80
Nap. znamionowe	220-240V~	220-240V~
Częstotliwość	50Hz	50Hz
Kolor	biała	biała
Klosz	poliwęglan	poliwęglan
EEL	A 10kWh/1000h	A 12kWh/1000h

Zastosowanie:



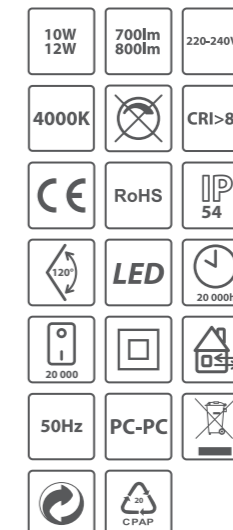
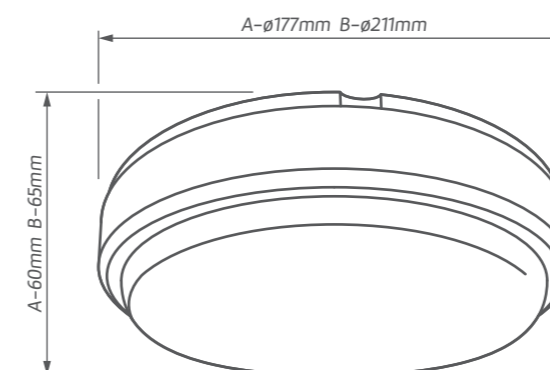
Cechy

- Produkt energooszczędny
- Źródło światła LED

Korzyści

- Klosz i podstawa wykonane z tego samego materiału (poliwęglan)

A: PL-50B020-01
B: PL-557020-01



LUNO PRO Plafoniera TUNA LED 10W

W skład oprawy wchodzi wbudowane lampy LED.

A++
A+
A
C
D
E

LED

Nie można wymieniać lamp w oprawie.

874/2012



CORSA LED

Moc	18W
Indeks	PL-568010-01
Strumień świetlny	1300lm
Temp. barwowa	4000K
CRI	≥80
Nap. znamionowe	220-240V~
Częstotliwość	50Hz
Kolor	biała
Klosz	poliwęglan
EEL	A 18kWh/1000h

Zastosowanie:

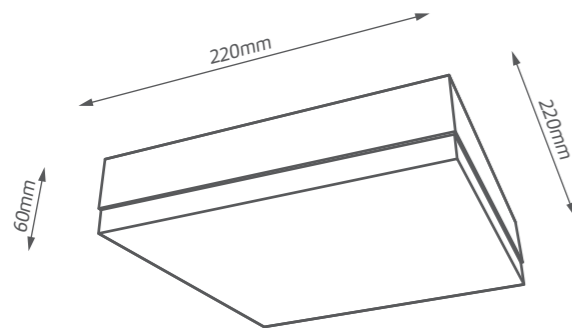


Cechy

- Produkt energooszczędny
- Źródło światła LED

Korzyści

- Klosz i podstawa wykonane z tego samego materiału (poliwęglan)



18W	1300lm	220-240V~
4000K	CRI>80	
CE	RoHS	IP 44
120°	LED	20 000h
20 000	PC-PC	
50Hz		

LUNGO PRO Plafoniera CORSA LED 18W

W skład oprawy wchodzi wbudowane lampy LED.

A++
A+
A
C
D
F

LED

Nie można wymieniać lamp w oprawie.

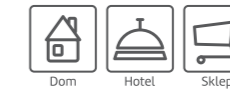
874/2012



CORSA LED

Moc	15W	24W
Indeks	PL-50D010-01	PL-50E010-01
Strumień świetlny	1050lm	1600lm
Temp. barwowa	4000K	4000K
CRI	≥80	≥80
Nap. znamionowe	220-240V~	220-240V~
Częstotliwość	50Hz	50Hz
Kolor	biała	biała
Klosz	poliwęglan	poliwęglan
EEL	A 15kWh/1000h	A 24kWh/1000h

Zastosowanie:

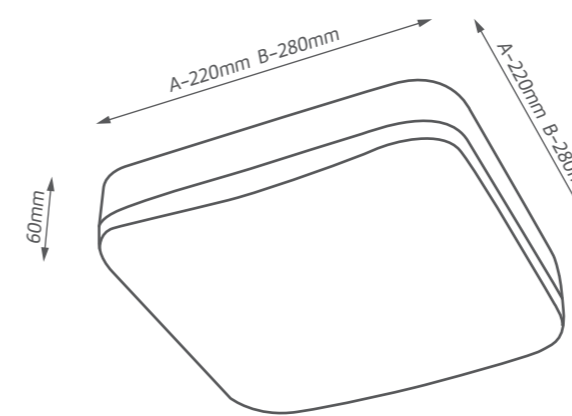


Cechy

- Produkt energooszczędny
- Źródło światła LED

Korzyści

- Klosz i podstawa wykonane z tego samego materiału (poliwęglan)



A: PL-50D010-01
B: PL-50E010-01

CRI>80	IP 44
CE	RoHS
120°	LED
20 000	PC-PC

LUNGO PRO Plafoniera CORSA LED 15W

W skład oprawy wchodzi wbudowane lampy LED.

A++
A+
A
C
D
F

LED

Nie można wymieniać lamp w oprawie.

874/2012



ZAFIRA LED

Moc	20W
Indeks	PL-579010-01
Strumień świetlny	1400lm
Temp. barwowa	4000K
CRI	≥80
Nap. znamionowe	220-240V~
Częstotliwość	50Hz
Kolor	biała
Klosz	poliwęglan
EEL	A 20kWh/1000h

Zastosowanie:

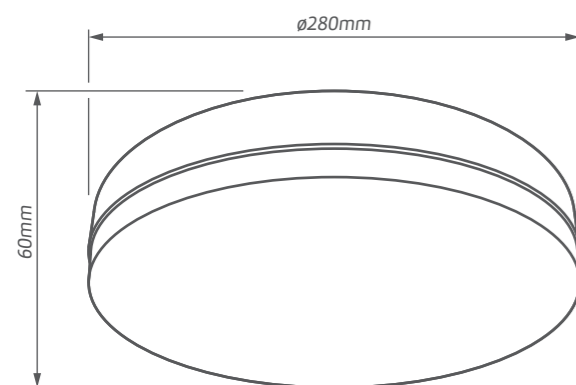


Cechy

- Produkt energooszczędny
- Źródło światła LED

Korzyści

- Klosz i podstawa wykonane z tego samego materiału (poliwęglan)



20W	1400 lm	220-240V~
4000K	CRI>80	
CE	RoHS	IP 44
120°	LED	20 000h
20 000		
50Hz	PC-PC	

LUNC PRO Plafoniera ZAFIRA LED 20W

W skład oprawy wchodzi wbudowane lampy LED.

A++
A+
A
C
D
F

LED

Nie można wymieniać lamp w oprawie.

874/2012



ZAFIRA LED

Moc	12W	18W	36W
Indeks	PL-507010-01	PL-508010-01	PL-50C010-01
Strumień świetlny	800lm	1200lm	2880lm
Temp. barwowa	4000K	4000K	4000K
CRI	≥80	≥80	≥80
Nap. znamionowe	220-240V~	220-240V~	220-240V~
Częstotliwość	50Hz	50Hz	50Hz
Kolor	biała	biała	biała
Klosz	poliwęglan	poliwęglan	poliwęglan
EEL	A 12kWh/1000h	A 18kWh/1000h	A 36kWh/1000h

Zastosowanie:

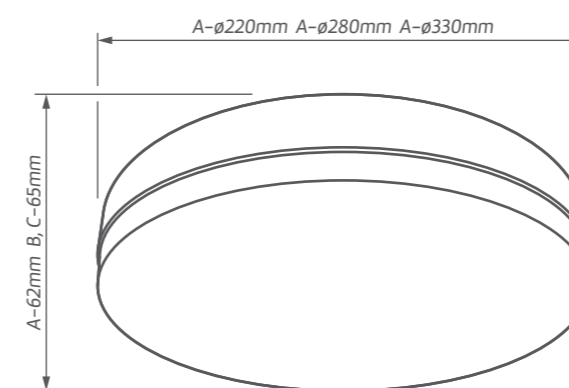


Cechy

- Produkt energooszczędny
- Źródło światła LED

Korzyści

- Klosz i podstawa wykonane z tego samego materiału (poliwęglan)



A: PL-507010-01
B: PL-508010-01
C: PL-50C010-01

CRI>80	IP 44
CE	RoHS
120°	LED
20 000	

LUNC PRO Plafoniera ZAFIRA LED 12W

W skład oprawy wchodzi wbudowane lampy LED.

A++
A+
A
C
D
F

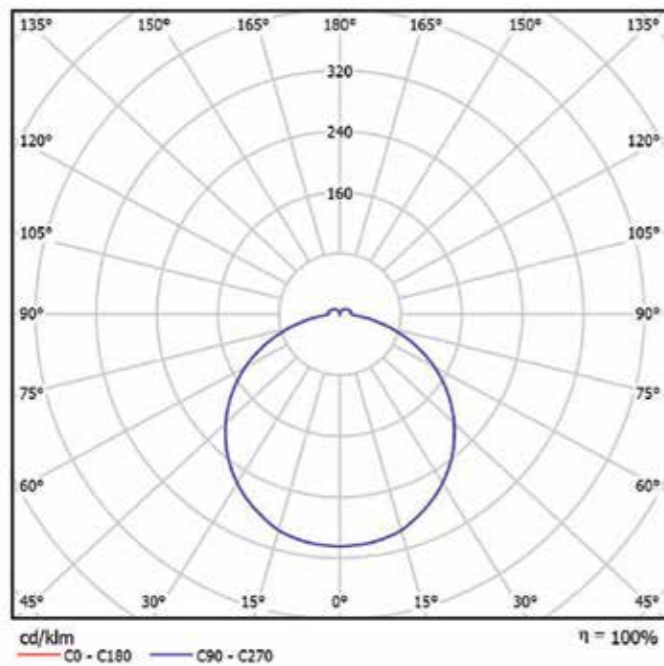
LED

Nie można wymieniać lamp w oprawie.

874/2012

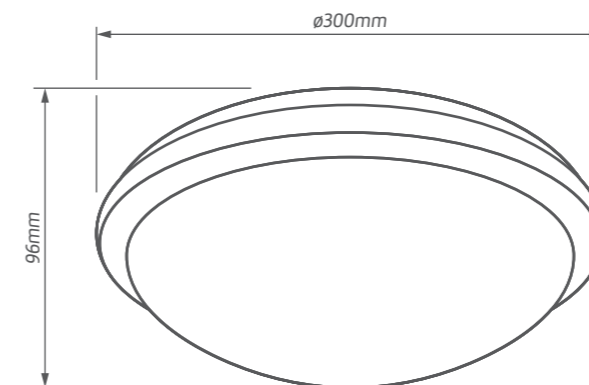
ZAFIRA LED

dane fotometryczne



AXA LED

Moc	14W
Indeks	PL-446210-01
Strumień świetlny	950lm
Temp. barwowa	4000K
CRI	≥80
Nap. znamionowe	220-240V~
Częstotliwość	50Hz
Kolor	biała
Klosz	poliwęglan
Współczynnik mocy	>0,9
EEL	A 14kWh/1000h



Zastosowanie:



Cechy

- Solidna konstrukcja
- Źródło światła LED

Korzyści

- Podstawa wykonana z wytrzymałego tworzywa ABS
- Klosz wykonany z odpornego tworzywa PC (poliwęglan)

14W	950 lm	220-240V~
4000K		CRI>80
CE	RoHS	IP 44
IK 06		LED
	50Hz	ABS-PC
		CPAP

LUNC PRO Plafoniera AXA LED 14W

W skład oprawy wchodzi wbudowane lampy LED.

A++
A+
A
C
D
E

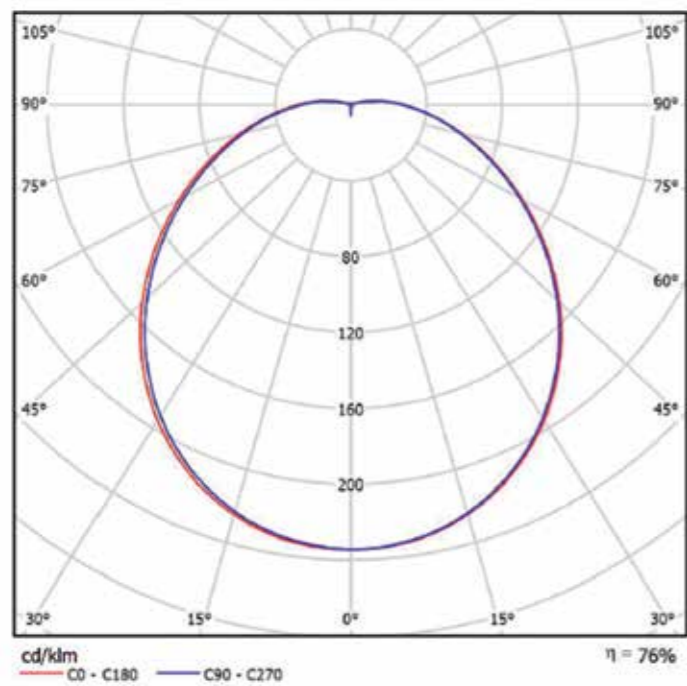
LED

Nie można wymieniać lamp w oprawie.

874/2012

AXA LED

dane fotometryczne



MOET LED

Moc	18W	24W
Indeks	PL-508040-01	PL-50A040-01
Strumień świetlny	1800lm	2400lm
Temp. barwowa	4000K	4000K
CRI	≥80	≥80
Współczynnik mocy	>0.8	>0.8
Nap. znamionowe	230V~	230V~
Częstotliwość	50Hz	50Hz
Kolor	biała	biała
Klosz	poliwęglan	poliwęglan
EEL	A 18kWh/1000h	A 24kWh/1000h

Zastosowanie:

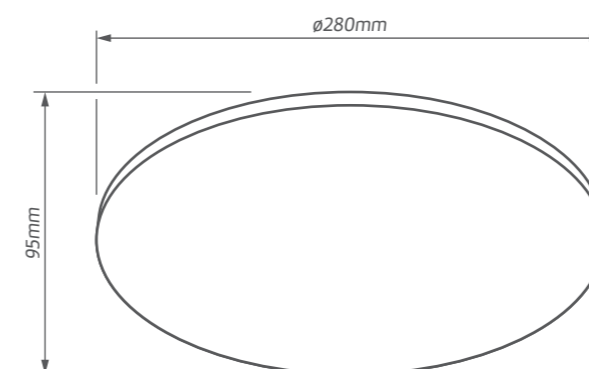


Cechy

- Solidna konstrukcja
- Źródło światła LED

Korzyści

- Bardzo łatwy montaż
- Podstawa wykonana z wytrzymałego tworzywa PC (poliwęglan)
- Klosz wykonany z odpornego tworzywa PC (poliwęglan)
- IK09
- IP65



18W 24W	1800lm 2400lm	230V~
4000K		CRI>80
CE	RoHS	IP65
IK09		LED
	50Hz	PC-PC
		CPAP

LUNC PRO Plafoniera MOET 18W

W skład oprawy wchodzi wbudowane lampy LED.

A++
A+
A
C
D
E

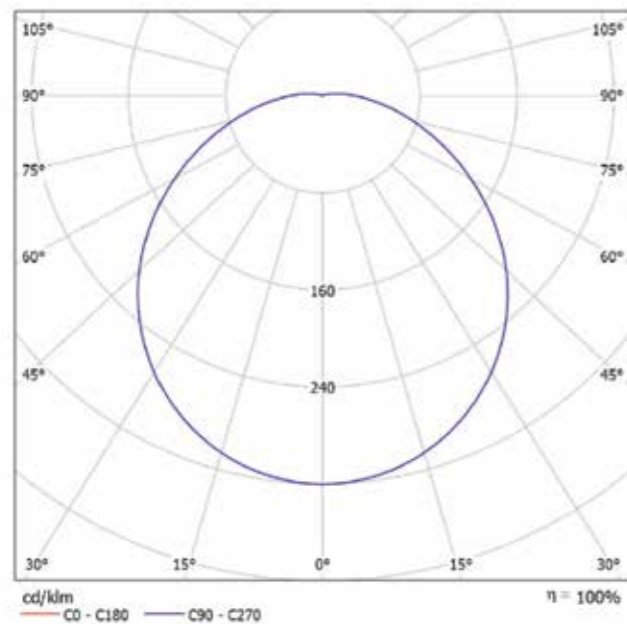
LED

Nie można wymienić lamp w oprawie.

874/2012

MOET LED

dane fotometryczne

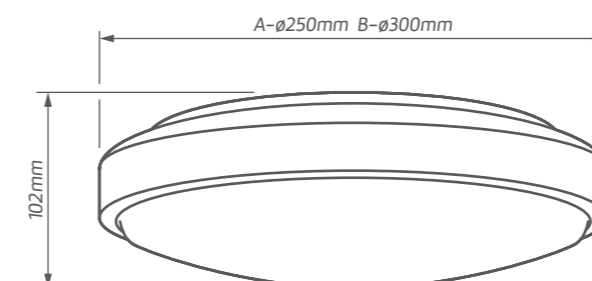


HF sensor
inside

MEGAN LED

Moc	12W	18W
Indeks	PL-55701S-01	PL-55801S-01
Strumień świetlny	960lm	1440lm
Temp. barwowa	4000K	4000K
CRI	≥80	≥80
Nap. znamionowe	230V~	230V~
Częstotliwość	50Hz	50Hz
Kolor	biała	biała
Klosz	poliwęglan	poliwęglan
Współczynnik mocy	>0,7	>0,7
EEL	A 12kWh/1000h	A 18kWh/1000h

A: PL-55701S-01
B: PL-55801S-01



Zastosowanie:

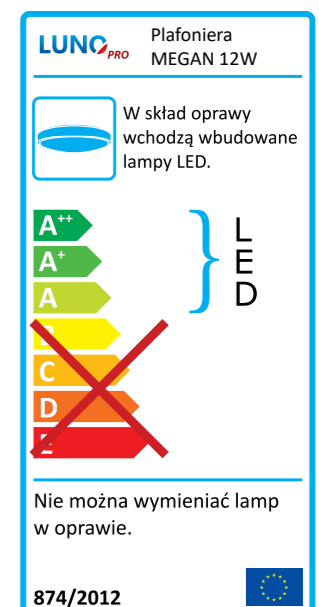
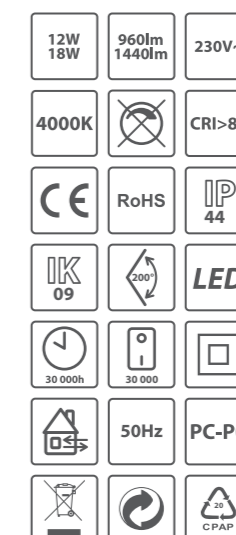


Cechy

- Czujnik ruchu HF: wysokiej jakości, zasięg 10m x 6m, regulowany czas działania i próg światłości
- Solidna konstrukcja
- Źródło światła LED

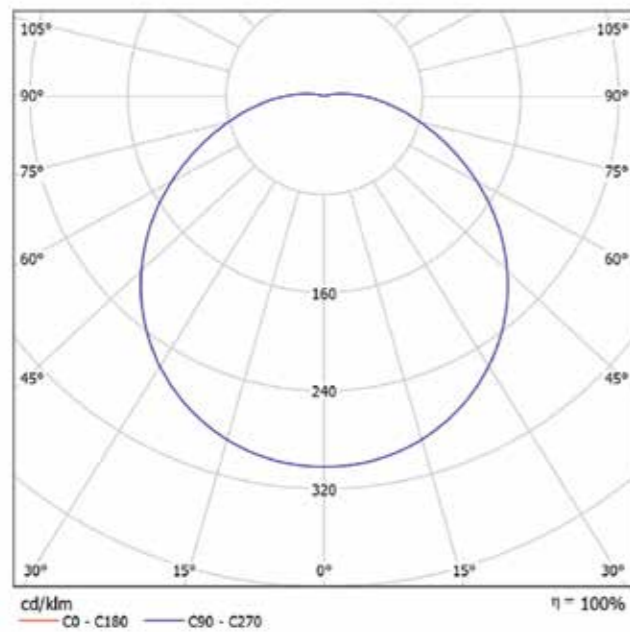
Korzyści

- Podstawa wykonana z wytrzymałego tworzywa PC (poliwęglan)
- Klosz wykonany z odpornego tworzywa PC (poliwęglan)
- IK09



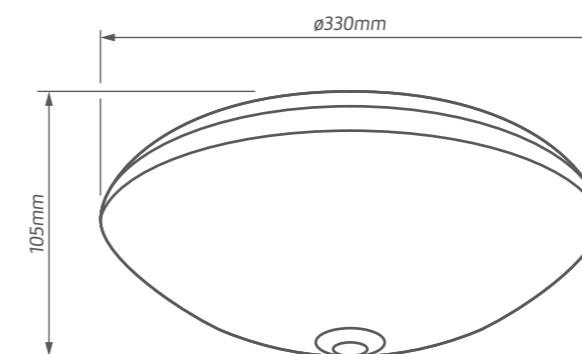
MEGAN LED

dane fotometryczne



IVA LED

Moc	16W
Indeks	PL-681131-01
Strumień świetlny	1100lm
Temp. barwowa	4000K
CRI	≥80
Nap. znamionowe	220-240V~
Częstotliwość	50Hz
Kolor	biała
Klosz	PMMA
EEL	A 16kWh/1000h



Zastosowanie:

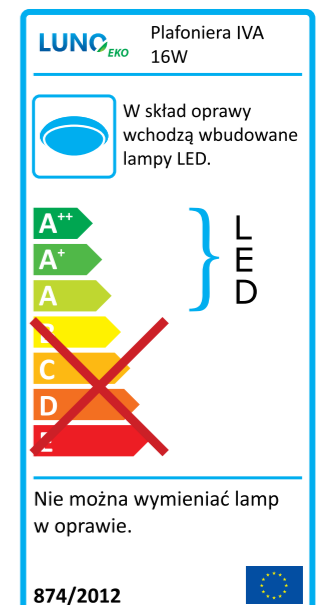


Cechy

- Oprawa z czujnikiem ruchu PIR
- Czułość 3lx
- Zasięg działania czujnika ruchu 4-6m
- Kąt działania czujnika ruchu 110°
- Źródło światła LED
- Czas świecenia 55s

Korzyści

- Podstawa wykonana ze stali
- Klosz wykonany z tworzywa PMMA



Oprawy pyłoszczelne

Profesjonalne, oszczędne i estetyczne – to niektóre cechy pyłoszczelnych opraw HEMI LED marki LUNO PRO. Emitujące łagodne światło, pozbawione migotania, olśnienia i buczenia w porównaniu do tradycyjnych opraw świetlówkowych, czynią HEMI LED ciekawą propozycją dla osób poszukujących energooszczędnych produktów.

Wysokiej jakości LEDy, oksydowany odbłyśnik o dużej przewodności cieplnej, opalizowany klosz wykonany z poliwęglanu i odporny na promienie UV, specjalnie zaprojektowany korpus podnoszący wytrzymałość – to kolejne właściwości, które czynią tę oprawę wyjątkową. Zastosowanie: magazyny, hale montażowe, warsztaty, garaże, parkingi podziemne.



Oprawa pyłoszczelna HEMI

Cechy

- Podstawa wykonana z ABS
- Klosz wykonany z polistyrenu

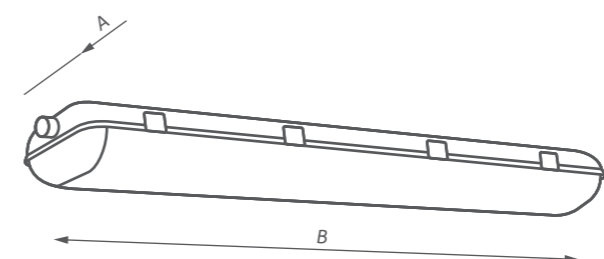
Korzyści

- Idealna do pomieszczeń o podwyższonej wilgotności
- Do wykorzystania zarówno wewnątrz i na zewnątrz budynków
- Łatwy montaż

Zastosowanie:



Indeks	Moc	Napięcie znam.	Częstotliwość	Źródło światła	Statecznik	Wym. A	Wym. B	Wym. C
OP-1A00E0-01	1x18W	220-240V~	50Hz	Światłówka liniowa T8 z trzonkiem G13 (źródło nie jest w komplecie)	Elektroniczny	85mm	665mm	90mm
OP-3A00E0-01	1x36W	220-240V~	50Hz		Elektroniczny	85mm	1265mm	90mm
OP-5A00E0-01	1x58W	220-240V~	50Hz		Elektroniczny	105mm	1560mm	100mm
OP-2A00E0-01	2x18W	220-240V~	50Hz		Elektroniczny	120mm	665mm	90mm
OP-4A00E0-01	2x36W	220-240V~	50Hz		Elektroniczny	128mm	1270mm	90mm
OP-6A00E0-01	2x58W	220-240V~	50Hz		Elektroniczny	130mm	1560mm	100mm





Oprawa pyłoszczelna HEMI Tube

Cechy

- Podstawa wykonana z ABS
- Klosz wykonany z polistyrenu
- Oprawa przygotowana pod jednostronne zasilanie

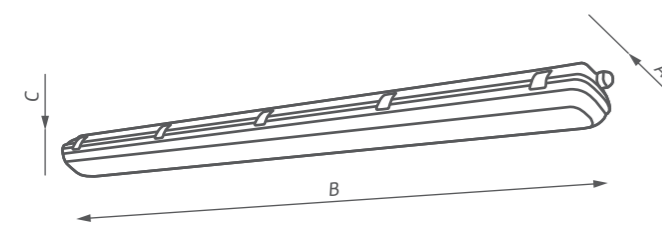
Korzyści

- Idealna do pomieszczeń o podwyższonej wilgotności
- Do wykorzystania zarówno wewnątrz i na zewnątrz budynków
- Łatwy montaż

Zastosowanie:



Indeks	Moc	Napięcie znam.	Częstotliwość	Źródło światła	Wym. A	Wym. B	Wym. C
OP-3A0000-01	1x36W	220-240V~	50Hz	Światłówka liniowa LED z trzonkiem G13 (najlepiej marki LUNO) (źródło nie jest w komplecie)	85mm	665mm	90mm
OP-2A0000-01	2x18W	220-240V~	50Hz		85mm	1265mm	90mm
OP-4A0000-01	2x36W	220-240V~	50Hz		105mm	1560mm	100mm
OP-6A0000-01	2x58W	220-240V~	50Hz		120mm	665mm	90mm



Oprawa pyłoszczelna HEMI LED

Cechy

- Podstawa wykonana z poliwęglanu
- Klosz wykonany z poliwęglanu

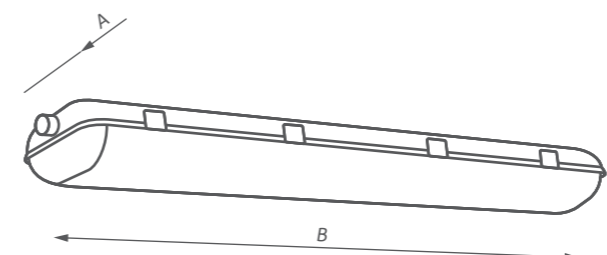
Korzyści

- Idealna do pomieszczeń o podwyższonej wilgotności
- Do wykorzystania zarówno wewnątrz i na zewnątrz budynków
- Łatwy montaż

Zastosowanie:



Indeks	Moc	Strumień świetlny	Temp. barwowa	Napięcie znamionowe	Częstotliwość	Współcz. mocy	Wym. A	Wym. B	Wym. C
OP-7P10E0-02	52W	4300lm	4000K	220-240V~	50Hz	0.98	128mm	1263mm	80mm
OP-8P10E0-02	65W	5450lm	4000K	220-240V~	50Hz	0.98	128mm	1563mm	80mm



W skład oprawy wchodzi wbudowane lampy LED.

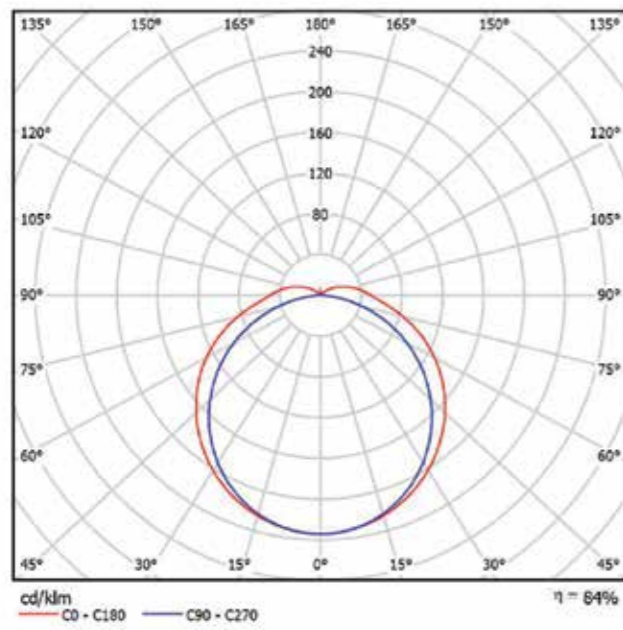
Nie można wymieniać lamp w oprawie.

LUNO^{PRO} HEMI LED

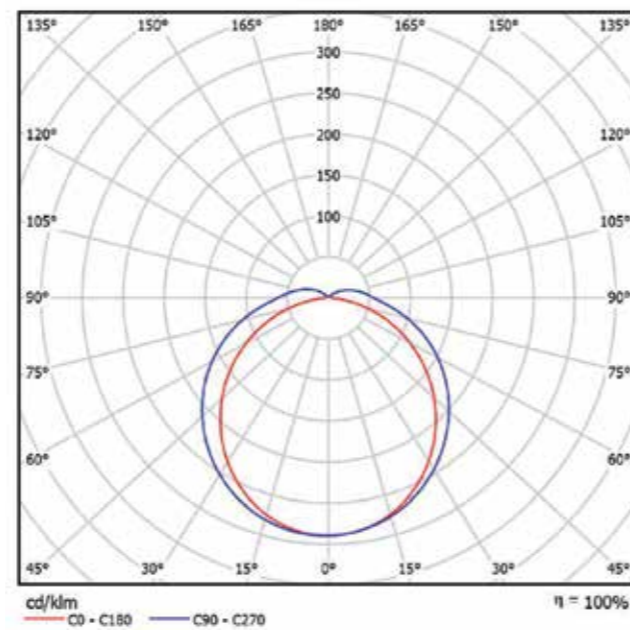
874/2012

HEMI LED

dane fotometryczne



52W



65W



Oprawa pyłoszczelna HEMI LED EKO II

Cechy

- Podstawa wykonana z poliwęglanu
- Klosz wykonany z poliwęglanu

Korzyści

- Idealna do pomieszczeń o podwyższonej wilgotności
- Do wykorzystania zarówno wewnątrz i na zewnątrz budynków
- Łatwy montaż

Zastosowanie:



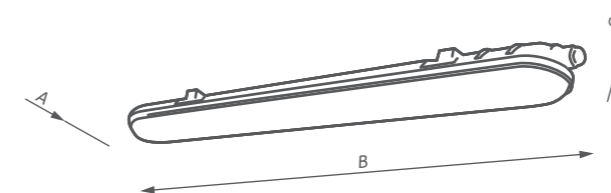
Indeks	Moc	Strumień świetlny	Temp. barwowa	Napięcie znamionowe	Częstotliwość	Współcz. mocy	Wym. A	Wym. B	Wym. C
OP-CP21E0-02	38W	4000lm	4000K	220-240V~	50Hz	0.93	89mm	1476mm	70mm

W skład oprawy wchodzi wbudowane lampy LED.

Nie można wymieniać lamp w oprawie.

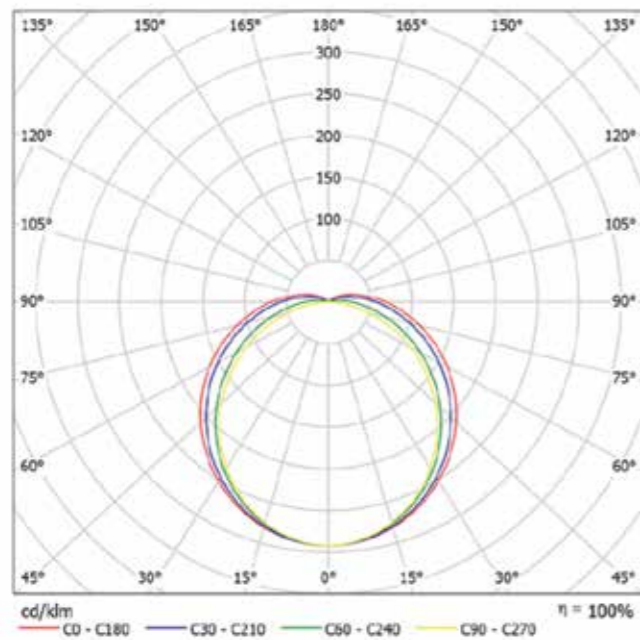
LUNC EKO HEMI LED EKO II

874/2012



HEMI LED EKO II

dane fotometryczne



dedykowany czujnik ruchu

Oprawa pyłoszczelna HEMI LED EKO

Cechy

- Podstawa wykonana z poliwęglanu
- Klosz wykonany z poliwęglanu
- Dedykowany czujnik ruchu
- Trwałość systemu 50 000h

Korzyści

- Idealna do pomieszczeń o podwyższonej wilgotności
- Do wykorzystania zarówno wewnątrz i na zewnątrz budynków
- Łatwy montaż

Zastosowanie:



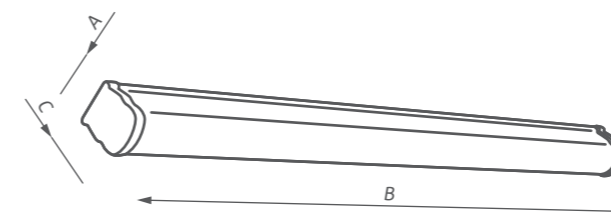
Indeks	Moc	Strumień świetlny	Temp. barwowa	Napięcie znamionowe	Częstotliwość	Współcz. mocy	Wym. A	Wym. B	Wym. C
OP-9P20E0-02	18W	1800lm	4000K	220-240V~	50Hz	0.98	64mm	656mm	76mm
OP-AP20E0-02	36W	3600lm	4000K	220-240V~	50Hz	0.98	64mm	1256mm	76mm
OP-BP20E0-02	50W	5000lm	4000K	220-240V~	50Hz	0.98	64mm	1556mm	76mm

W skład oprawy wchodzi wbudowane lampy LED.

Nie można wymieniać lamp w oprawie.

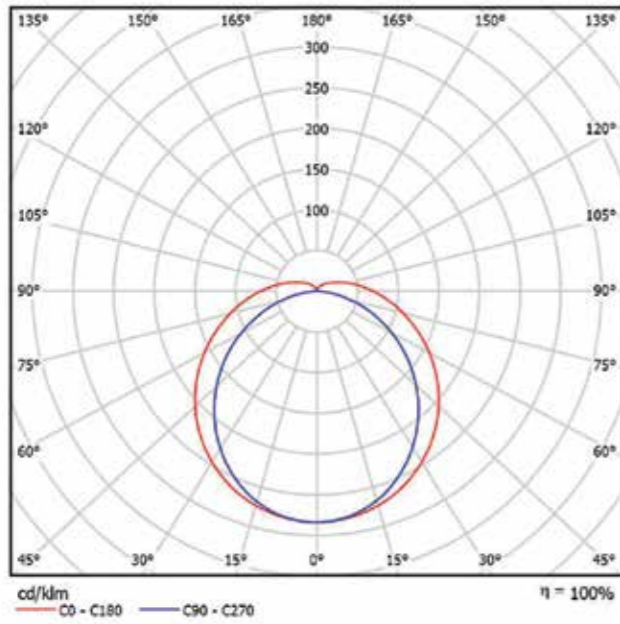
LUNC EKO HEMI LED EKO

874/2012

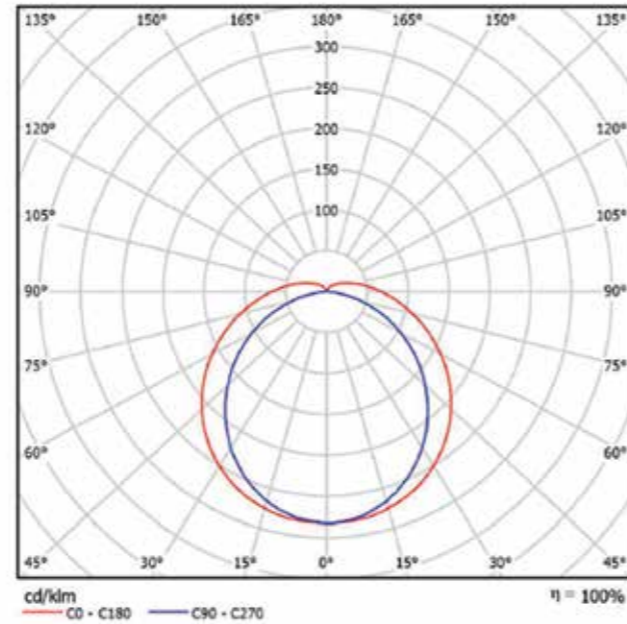


HEMI LED EKO

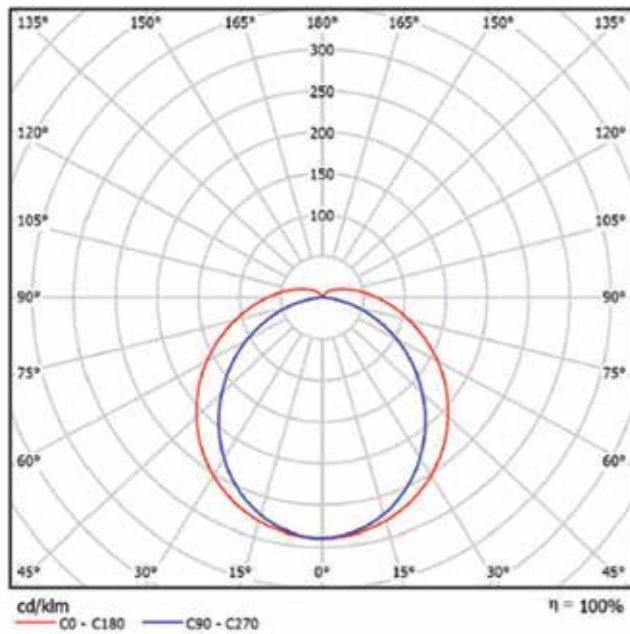
dane fotometryczne



18W



36W



50W

Oprawy rastrowe

Oprawy rastrowe to jedne z najbardziej lubianych i popularnych opraw biurowych na całym świecie. Ulegają również obecnemu trendom, dzięki czemu możemy zaoferować nie tylko klasyczne wersje (wyposażone w tradycyjne świetlówki T8 ze stalowym bądź aluminiowym odbłyśnikiem), ale również te wyposażone w LEDy. Odbłyśnik oprawy FILLA LED marki LUNO TECH – wykonany jest z preanodyzowanego aluminium niemieckiej marki ALANOD. Charakteryzuje się wysokim współczynnikiem odbicia oraz bardzo niskim współczynnikiem opalizacji. Sprzyja to rozsyłowi promieniowania świetlnego i podnosi estetykę oprawy. Proszkowie malowanie wysokiej jakości farbą oraz podzespoły renomowanej marki Philips to cechy świadczące o wyjątkowości oprawy pod względem jakości jak i ceny.





STELLA 418 PT

Moc	4x18W
Indeks	OR-1S11E0-01
Typ	podtynkowa
Nap. znamionowe	220-240V~
Częstotliwość	50Hz
Źródło światła	światłówka liniowa T8 z trzonkiem G13
Statecznik	elektroniczny

Zastosowanie:

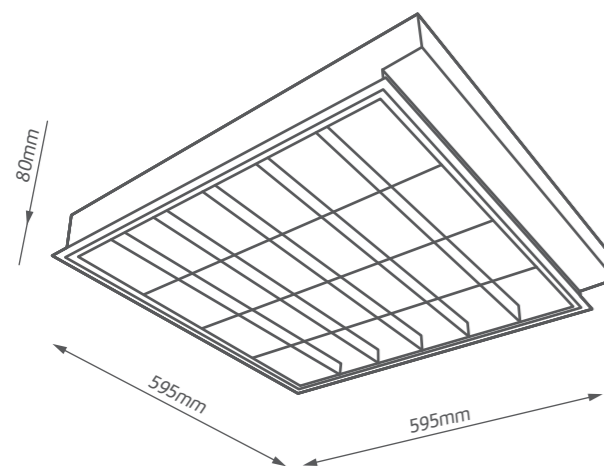


Cechy

- Obudowa stalowa
- Raster wykonany ze stali
- Malowana proszkowo
- Kolor biały

Korzyści

- Idealna do pomieszczeń biurowych
- Możliwość wbudowania w sufit



STELLA 418 NT

Moc	4x18W
Indeks	OR-1S11E0-02
Typ	natynkowa
Nap. znamionowe	220-240V~
Częstotliwość	50Hz
Źródło światła	światłówka liniowa T8 z trzonkiem G13
Statecznik	elektroniczny

Zastosowanie:

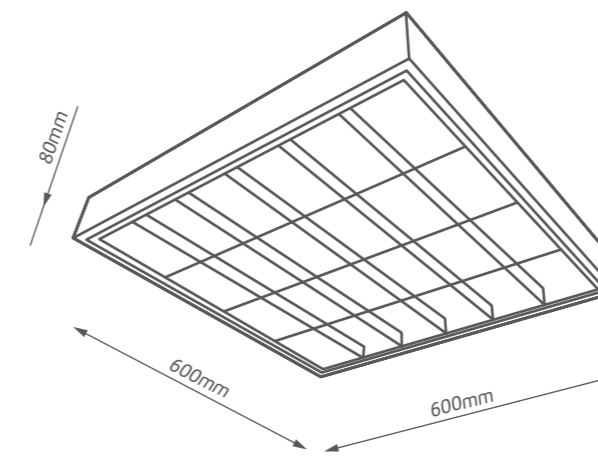


Cechy

- Obudowa stalowa
- Raster wykonany ze stali
- Malowana proszkowo
- Kolor biały

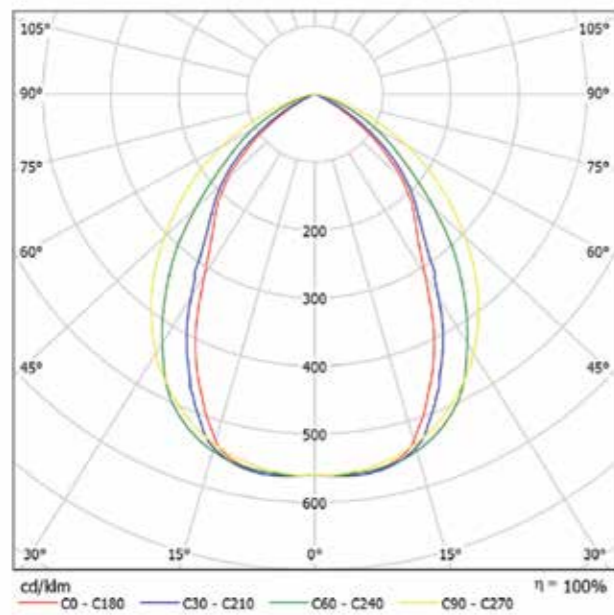
Korzyści

- Idealna do pomieszczeń biurowych



STELLA 418 PT i NT

dane fotometryczne



STELLA 236 NT

Moc	2x36W
Indeks	OR-3S91E0-02
Typ	natynkowa
Nap. znamionowe	230V~
Częstotliwość	50Hz
Źródło światła	światłówka liniowa T8 z trzonkiem G13
Statecznik	elektroniczny

Zastosowanie:

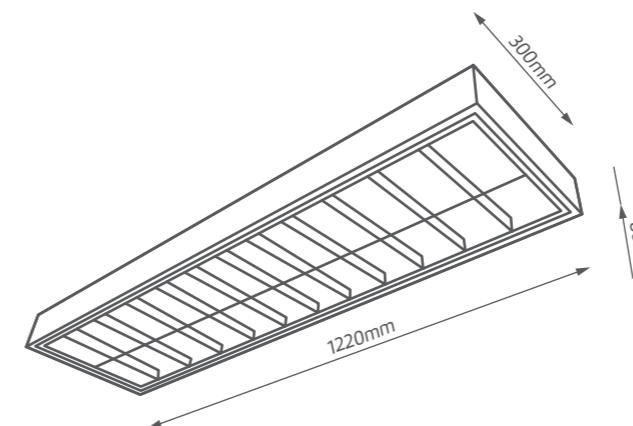


Cechy

- Obudowa stalowa
- Raster wykonany ze stali
- Malowana proszkowo
- Kolor biały

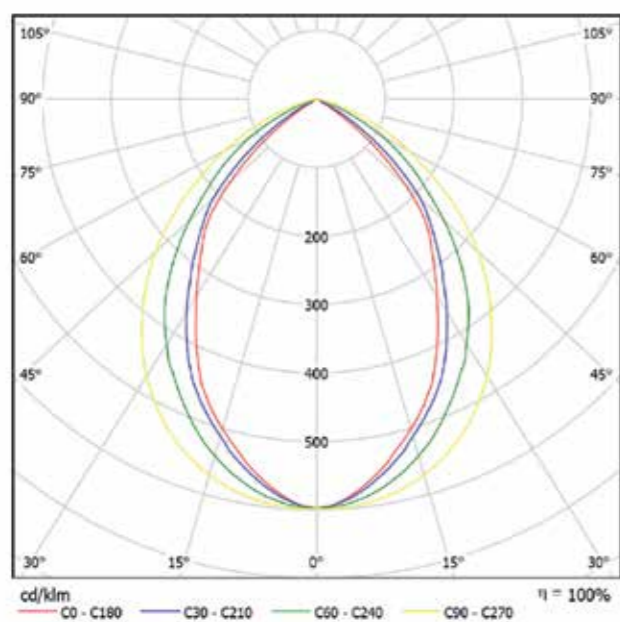
Korzyści

- Idealna do pomieszczeń biurowych



STELLA 236 NT

dane fotometryczne



BELLA 418 PT

Moc	4x18W
Indeks	OR-1A11E0-01
Typ	podtynkowa
Nap. znamionowe	220-240V~
Częstotliwość	50Hz
Źródło światła	światłówka liniowa T8 z trzonkiem G13
Statecznik	elektroniczny

Zastosowanie:

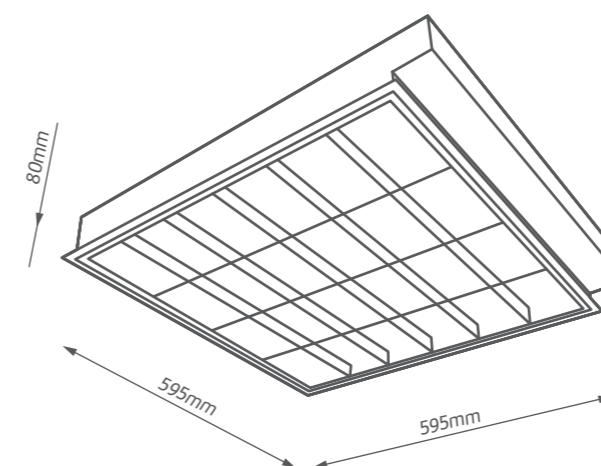


Cechy

- Obudowa stalowa
- Raster wykonany z aluminium
- Malowana proszkowo
- Kolor biały

Korzyści

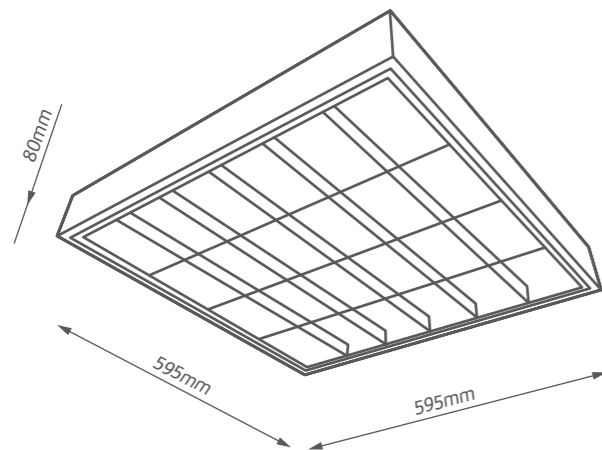
- Idealna do pomieszczeń biurowych
- Możliwość wbudowania w sufit





BELLA 418 NT

Moc	4x18W
Indeks	OR-1A11E0-02
Typ	natynkowa
Nap. znamionowe	220-240V~
Częstotliwość	50Hz
Źródło światła	światłówka liniowa T8 z trzonkiem G13
Statecznik	elektroniczny



Zastosowanie:



Cechy

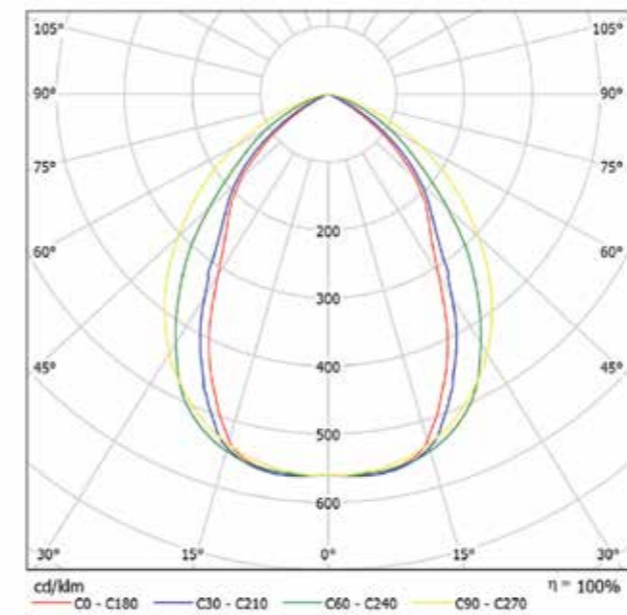
- Obudowa stalowa
- Raster wykonany z aluminium
- Malowana proszkowo
- Kolor biały

Korzyści

- Idealna do pomieszczeń biurowych

BELLA 418 PT i NT

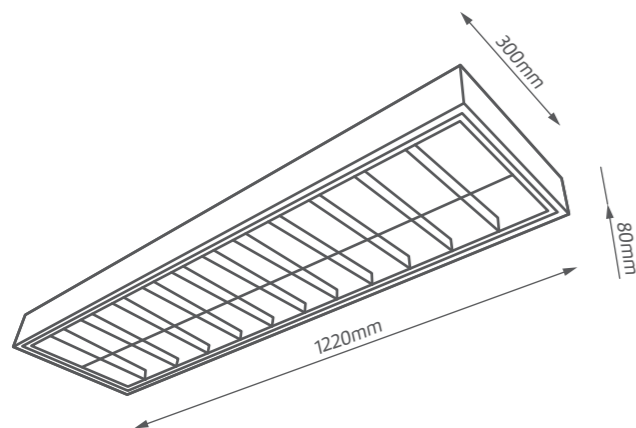
dane fotometryczne





BELLA 236 NT

Moc	2x36W
Indeks	OR-3A91E0-02
Typ	natynkowa
Nap. znamionowe	220-240V~
Częstotliwość	50Hz
Źródło światła	światłówka liniowa T8 z trzonkiem G13
Statednik	elektroniczny



Zastosowanie:



Cechy

- Obudowa stalowa
- Raster wykonany z aluminium
- Malowana proszkowo
- Kolor biały

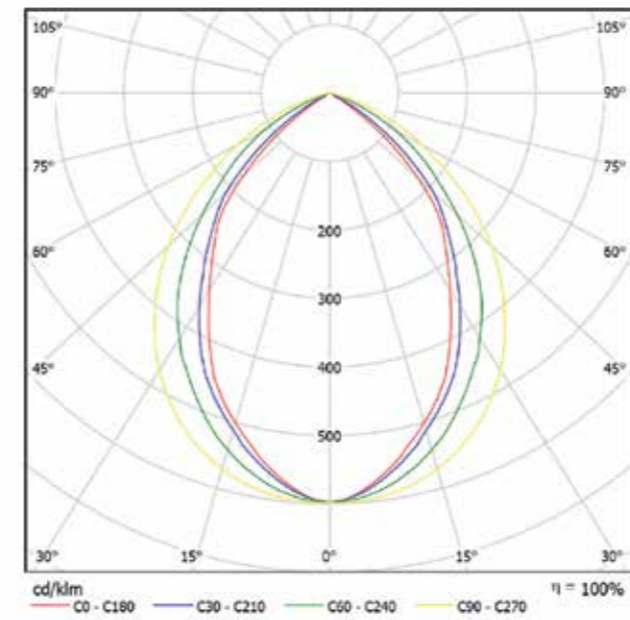
Korzyści

- Idealna do pomieszczeń biurowych



BELLA 236 NT

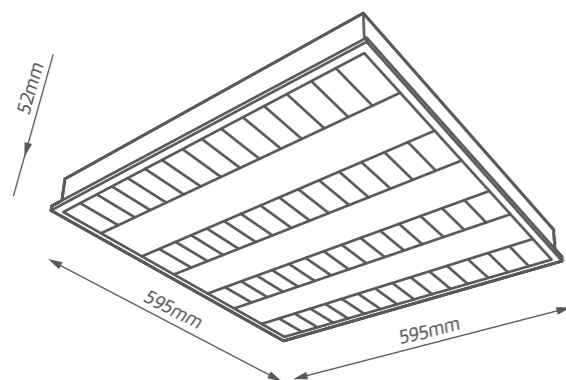
dane fotometryczne





FILLA PT

Moc	4x10W
Indeks	OR-2A21E1-01
Typ	podtynkowa
Strumień świetlny	4x1550lm
Temp. barwowa	4000K
CRI	≥80
Nap. znamionowe	220-240V~
Częstotliwość	50Hz
Źródło światła	PHILIPS Core LED Line 2ft 1550lm 8401R HV2 lub OSRAM Element LD60
Zasilacz	PHILIPS Xitanium 40W 0,28A 142V 230V lub OSRAM Element LD60
Współcz. ośnienia	UGR<19
Sprawność oprawy	87,5lm/W
EEL	A 40kWh/1000h



Zastosowanie:



Cechy

- Obudowa wykonana z wysokiej jakości stali, malowana proszkowo farbą odporną na UV
- Odbłyśnik wykonany z najwyższej jakości aluminium
- Źródło światła LED renomowanej marki PHILIPS

Korzyści

- Atrakcyjna cena
- Oszczędność energii, szybki zwrot nakładów w porównaniu do tradycyjnych świetlówek T8
- Okres życia LED - 35000h, zasilacza - 50000h
- Wysokiej jakości światło



LUNC TECH Oprawa rastrowa FILLA LED PT

W skład oprawy wchodzi wbudowane lampy LED.

A++
A+
A
C
D
E

LED

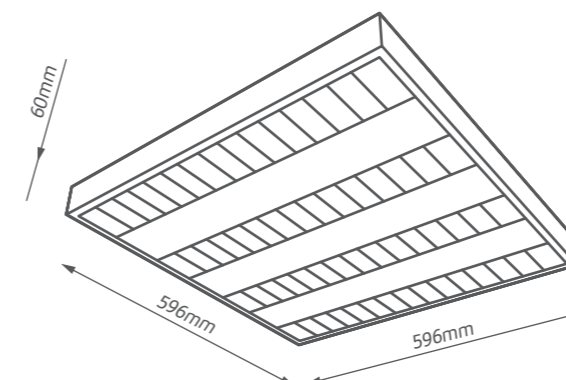
Nie można wymienić lamp w oprawie.

874/2012



FILLA NT

Moc	4x10W
Indeks	OR-2A21E1-02
Typ	natynkowa
Strumień świetlny	4x1550lm
Temp. barwowa	4000K
CRI	≥80
Nap. znamionowe	220-240V~
Częstotliwość	50Hz
Źródło światła	PHILIPS Core LED Line 2ft 1550lm 8401R HV2 lub OSRAM Element LD60
Zasilacz	PHILIPS Xitanium 40W 0,28A 142V 230V lub OSRAM Element LD60
Współcz. ośnienia	UGR<19
Sprawność oprawy	87,5lm/W
EEL	A 40kWh/1000h



Zastosowanie:



Cechy

- Obudowa wykonana z wysokiej jakości stali, malowana proszkowo farbą odporną na UV
- Odbłyśnik wykonany z najwyższej jakości aluminium
- Źródło światła LED renomowanej marki PHILIPS

Korzyści

- Atrakcyjna cena
- Oszczędność energii, szybki zwrot nakładów w porównaniu do tradycyjnych świetlówek T8
- Okres życia LED - 35000h, zasilacza - 50000h
- Wysokiej jakości światło



LUNC TECH Oprawa rastrowa FILLA LED NT

W skład oprawy wchodzi wbudowane lampy LED.

A++
A+
A
C
D
E

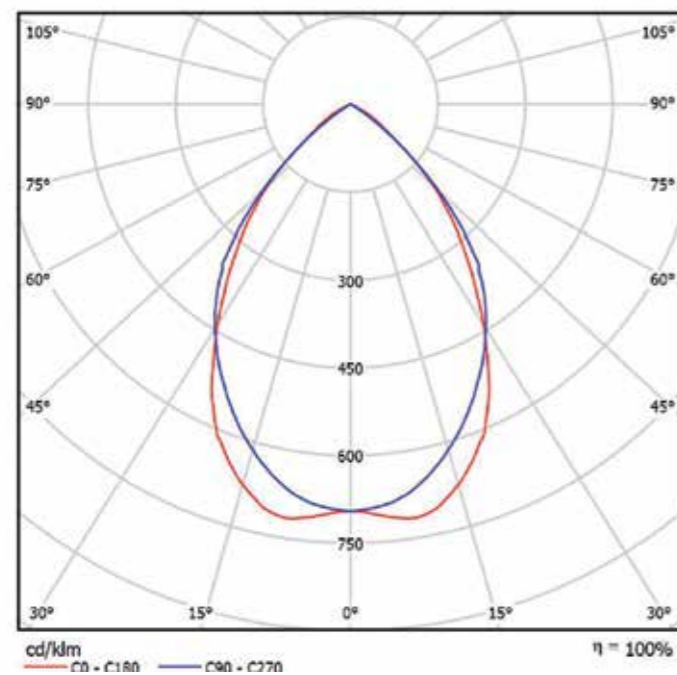
LED

Nie można wymienić lamp w oprawie.

874/2012

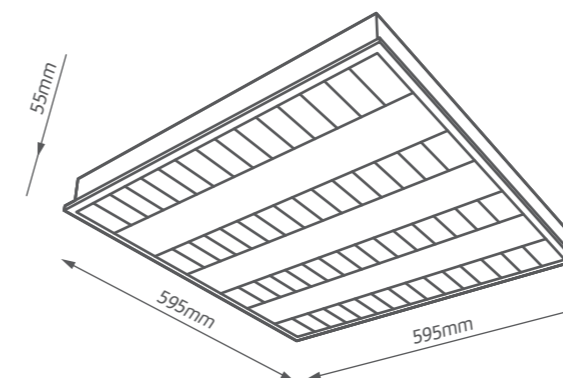
FILLA PT i NT

dane fotometryczne



FUSION PT

Moc	51W
Indeks	OR-4A41E1-01
Typ	podtynkowa
Strumień świetlny	4440lm
Temp. barwowa	4000K
CRI	≥80
Nap. znamionowe	220-240V~
Częstotliwość	50Hz
Źródło światła	LED
Zasilacz	elektroniczny
Współcz. ośnienia	UGR<19
Sprawność oprawy	86lm/W
EEL	A 51kWh/1000h



Zastosowanie:

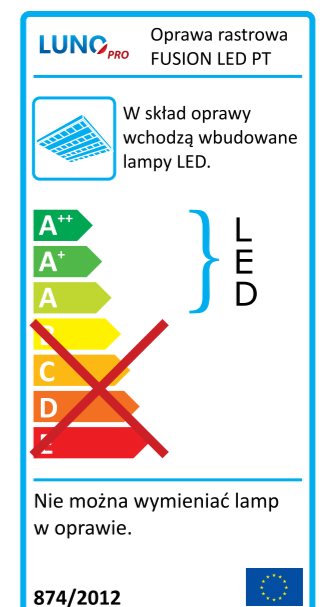
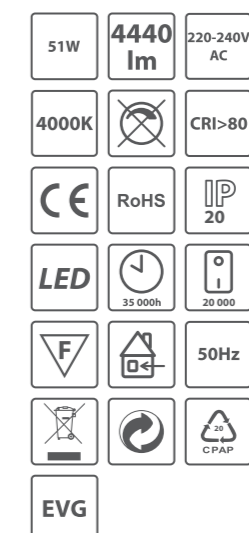


Cechy

- Obudowa wykonana z wysokiej jakości stali, malowana proszkowo farbą odporną na UV
- Odbłyśnik wykonany z aluminium
- Źródło światła LED

Korzyści

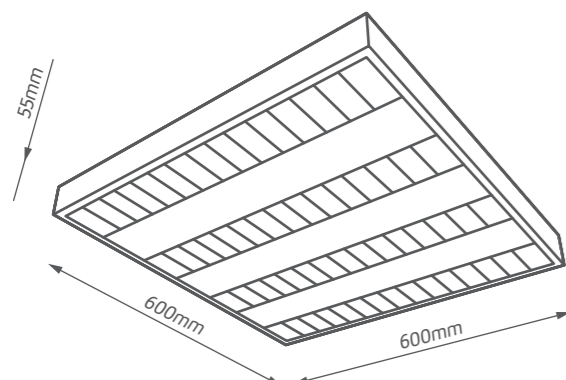
- Atrakcyjna cena
- Oszczędność energii, szybki zwrot nakładów w porównaniu do tradycyjnych świetlówek T8
- Okres życia LED - 35000h
- Wysokiej jakości światło





FUSION NT

Moc	51W
Indeks	OR-4A41E1-02
Typ	natynkowa
Strumień świetlny	4440lm
Temp. barwowa	4000K
CRI	≥80
Nap. znamionowe	220-240V~
Częstotliwość	50Hz
Źródło światła	LED
Zasilacz	elektroniczny
Współcz. ośnienia	UGR<19
Sprawność oprawy	86lm/W
EEL	A 51kWh/1000h



Zastosowanie:

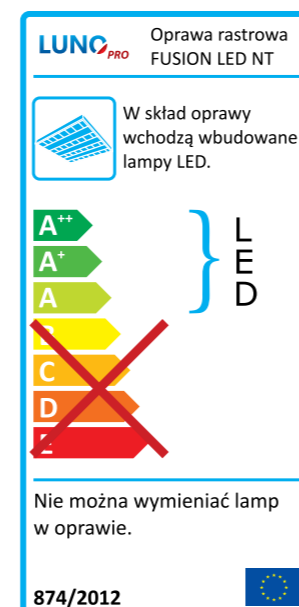


Cechy

- Obudowa wykonana z wysokiej jakości stali, malowana proszkowo farbą odporną na UV
- Odbłyśnik wykonany z aluminium
- Źródło światła LED

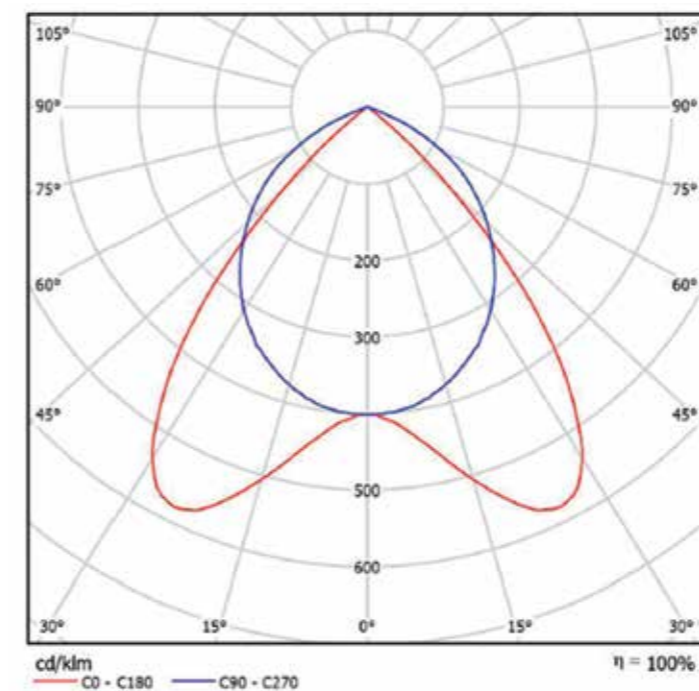
Korzyści

- Atrakcyjna cena
- Oszczędność energii, szybki zwrot nakładów w porównaniu do tradycyjnych świetlówek T8
- Okres życia LED - 35000h
- Wysokiej jakości światło



FUSION PT i NT

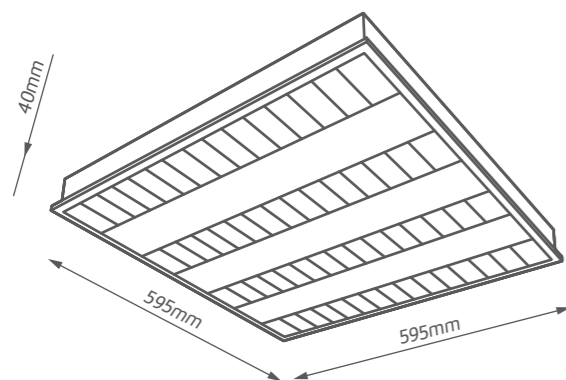
dane fotometryczne





FOCUS PT

Moc	4x10W
Indeks	OR-2A51E1-01
Typ	podtynkowa
Strumień świetlny	3300lm
Temp. barwowa	4000K
CRI	≥80
Nap. znamionowe	220-240V~
Częstotliwość	50Hz
Źródło światła	LED Line 10W
Zasilacz	LED Driver 46W 1080mA
Współcz. ośnienia	UGR<19
Sprawność oprawy	83lm/W
EEL	A 41kWh/1000h



Zastosowanie:

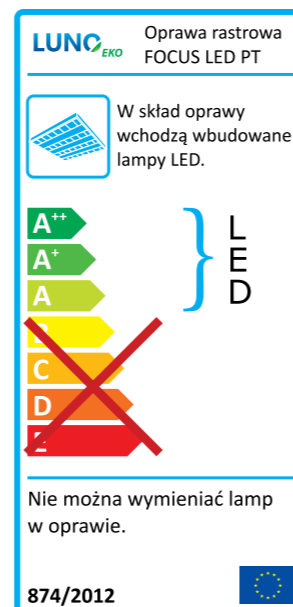


Cechy

- Obudowa wykonana ze stali
- Odbłyśnik wykonany ze stali
- Źródło światła LED

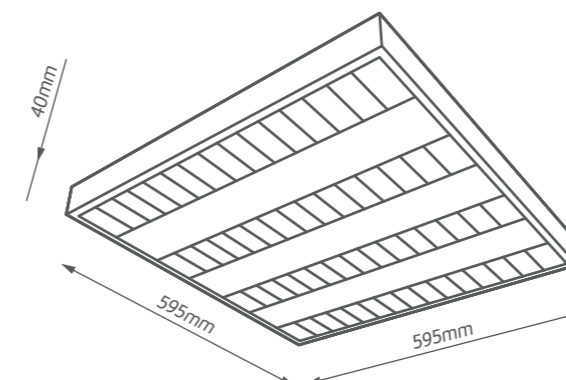
Korzyści

- Atrakcyjna cena
- Oszczędność energii, szybki zwrot nakładów w porównaniu do tradycyjnych świetlówek T8
- Okres życia LED - 35000h
- Wysokiej jakości światło



FOCUS NT

Moc	4x10W
Indeks	OR-2A51E1-02
Typ	natynkowa
Strumień świetlny	3300lm
Temp. barwowa	4000K
CRI	≥80
Nap. znamionowe	220-240V~
Częstotliwość	50Hz
Źródło światła	LED Line 10W
Zasilacz	LED Driver 46W 1080mA
Współcz. ośnienia	UGR<19
Sprawność oprawy	83lm/W
EEL	A 41kWh/1000h



Zastosowanie:

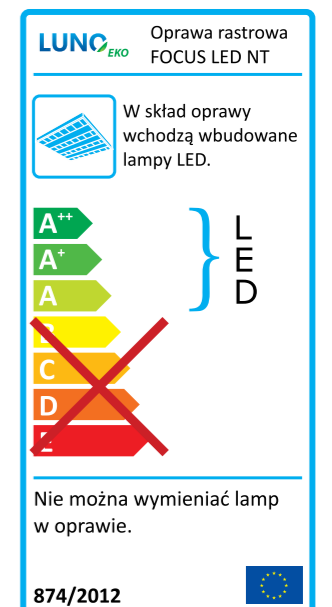
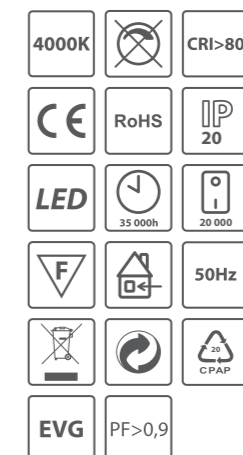


Cechy

- Obudowa wykonana ze stali
- Odbłyśnik wykonany ze stali
- Źródło światła LED

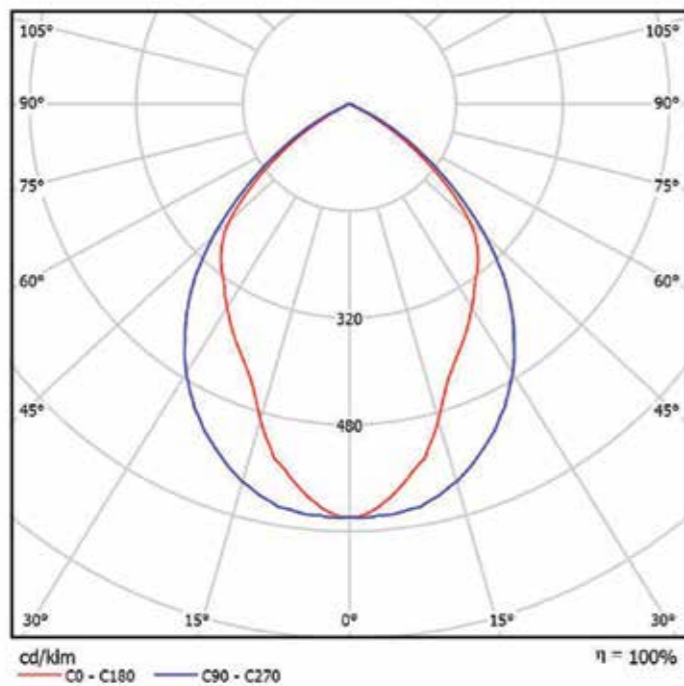
Korzyści

- Atrakcyjna cena
- Oszczędność energii, szybki zwrot nakładów w porównaniu do tradycyjnych świetlówek T8
- Okres życia LED - 35000h
- Wysokiej jakości światło



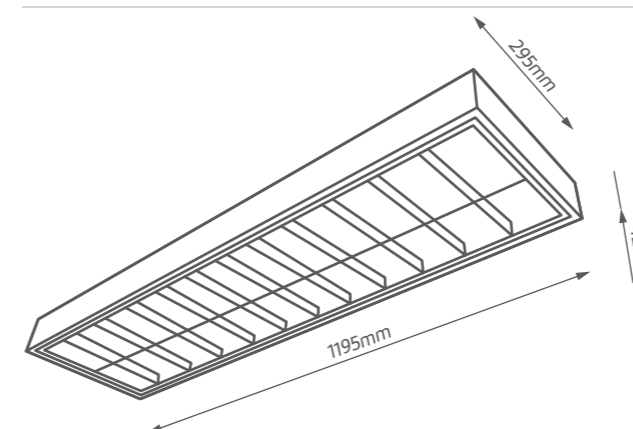
FOCUS PT i NT

dane fotometryczne



FOCUS 42W NT

Moc	2x21W
Indeks	OR-5A81E1-02
Typ	natynkowa
Strumień świetlny	3600lm
Temp. barwowa	4000K
CRI	≥80
Nap. znamionowe	220-240V~
Częstotliwość	50Hz
Źródło światła	LED Line 10W
Zasilacz	LED Driver 46W 1080mA
Współcz. ośnienia	UGR<19
Sprawność oprawy	83lm/W
EEL	A 42kWh/1000h



Zastosowanie:

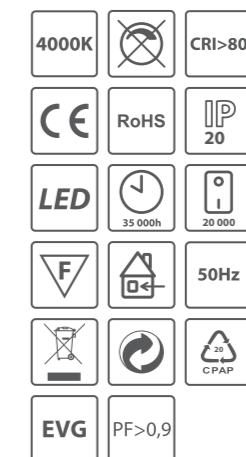


Cechy

- Obudowa wykonana ze stali
- Odbłyśnik wykonany ze stali
- Źródło światła LED

Korzyści

- Atrakcyjna cena
- Oszczędność energii, szybki zwrot nakładów w porównaniu do tradycyjnych świetlówek T8
- Okres życia LED - 35000h
- Wysokiej jakości światło



LUNO EKO Oprawa rastrowa FOCUS LED 42W

W skład oprawy wchodzi wbudowane lampy LED.

A++
A+
A
C
D
E

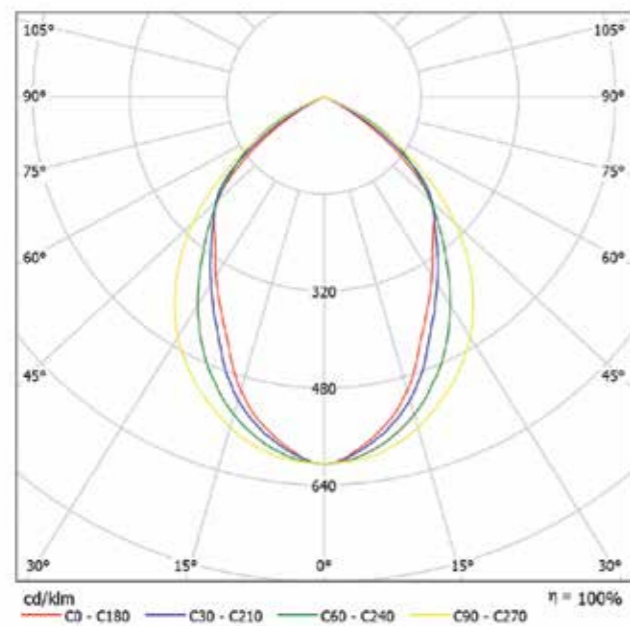
LED

Nie można wymienić lamp w oprawie.

874/2012

FOCUS 42W NT

dane fotometryczne

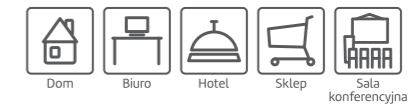


Opcja:
• linki do montażu oprawy
• uchwyty do montażu oprawy

VICO LED

Moc	36W
Indeks	CD-00C020-01
Strumień świetlny	3100lm
Temp. barwowa	4000K
CRI	≥80
Nap. znamionowe	220-240V~
Częstotliwość	50Hz
Klosz	PS
EEl	A 36kWh/1000h

Zastosowanie:

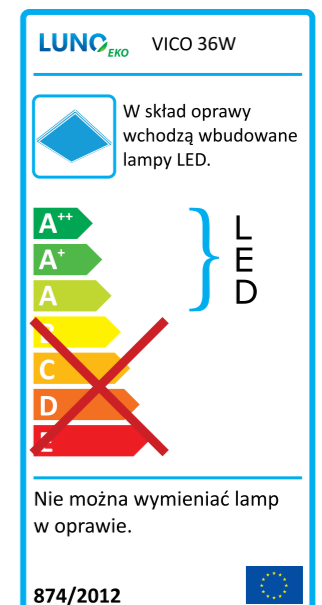
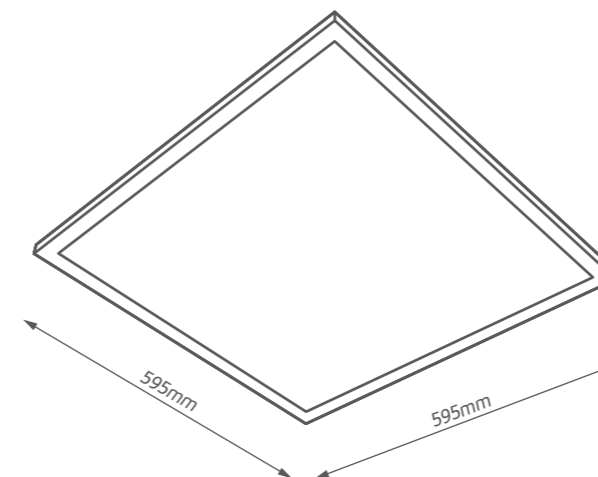


Cechy

- Obudowa wykonana z aluminium
- Klosz z tworzywa sztucznego PMMA/PS
- Możliwość dokupienia linek i uchwytów do montażu oprawy
- Źródło światła LED

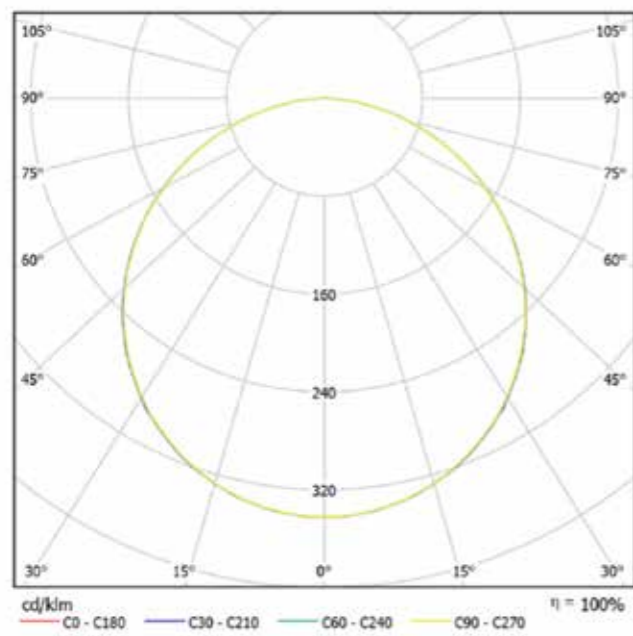
Korzyści

- Atrakcyjna cena
- Oszczędność energii
- Okres życia LED 30 000h
- Wysokiej jakości światło



VICO LED

dane fotometryczne



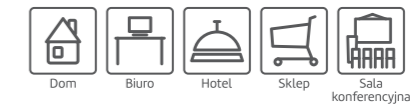
VICO LED rama

Kolor biały

Indeks CZ-001000-00

Wysokość 50mm

Zastosowanie:



Naświetlacze

Naświetlacze LED to energooszczędna alternatywa dla naświetlaczy halogenkowych i tych wykorzystujących lampy wyładowcze. Do głównych cech można zaliczyć kompaktowe rozmiary, jak i wysoką energooszczędność. Elegancki wygląd, wysokiej jakości LED COB z dobrze zaprojektowanym i wykonanym odbłyśnikiem zapewniają wysoką sprawność oprawy. Naświetlacze nadają się do oświetlenia placów, parkingów, podjazdów, magazynów, jak i podświetlania różnych obiektów.



Naświetlacz ZEN

Moc	10W	30W	50W	100W
Indeks	NL-0231Z1-01	NL-0431Z1-01	NL-0531Z1-01	NL-0631Z1-01
Strumień świetlny	750lm	2600lm	4300lm	10200lm
Temp. barwowa	6000K	6000K	6000K	6000K
CRI	≥72	≥72	≥72	≥72
Nap. znamionowe	100-240V	100-240V	100-240V	100-240V
Częstotliwość	50Hz	50Hz	50Hz	50Hz
Temp. otoczenia	-35+45°C	-35+45°C	-35+45°C	-35+45°C
EEl	A* 10kWh/1000h	A* 30kWh/1000h	A* 50kWh/1000h	A* 100kWh/1000h



Zastosowanie:



Cechy

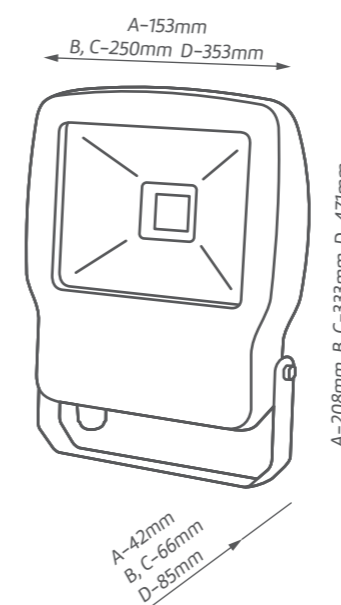
- Multi-Chip-On-Board
- Wysoki stopień ochrony: IP65

Korzyści

- Oszczędność energii
- Wysoka trwałość
- Estetyczne i trwałe wykonanie



A: NL-0231Z1-01
 B: NL-0431Z1-01
 C: NL-0531Z1-01
 D: NL-0631Z1-01



10W 30W 50W 100W	750lm 2600lm 4300lm 10200lm	100-240V
6000K	RoHS	CRI>72
CE	IP65	LED
30 000h	30cm	50Hz
CPAP		

LUNC PRO Naświetlacz ZEN 10W

W skład oprawy wchodzi wbudowane lampy LED.

A++
 A+
 A
 C
 D

LED

Nie można wymienić lamp w oprawie.

874/2012



Naświetlacz ZEN-N

Moc	10W	30W	50W	100W
Indeks	NL-0231N1-01	NL-0431N1-01	NL-0531N1-01	NL-0631N1-01
Strumień świetlny	650lm	2500lm	4000lm	9200lm
Temp. barwowa	6000K	6000K	6000K	6000K
CRI	≥72	≥72	≥72	≥72
Nap. znamionowe	100-240V	100-240V	100-240V	100-240V
Częstotliwość	50Hz	50Hz	50Hz	50Hz
Temp. otoczenia	-35+60°C	-35+60°C	-35+60°C	-35+60°C
EEl	A* 10kWh/1000h	A* 30kWh/1000h	A* 50kWh/1000h	A 100kWh/ /1000h

Zastosowanie:

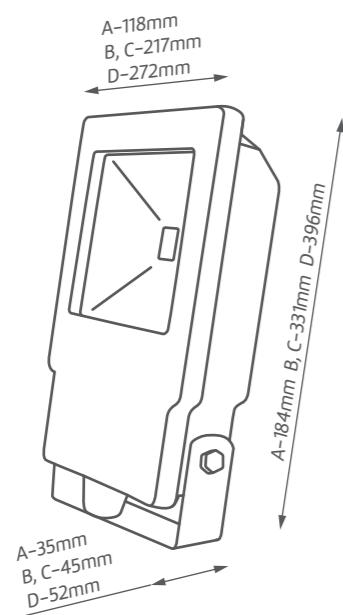


Cechy

- Multi-Chip-On-Board
- Wysoki stopień ochrony: IP65

Korzyści

- Oszczędność energii
- Wysoka trwałość
- Estetyczne i trwałe wykonanie



A: NL-0231N1-01
B: NL-0431N1-01
C: NL-0531N1-01
D: NL-0631N1-01

10W 30W 50W 100W	650lm 2500lm 4000lm 9200lm	100-240V
6000K		CRI>72
	RoHS	IP65
		LED
50Hz		

LUNC PRO Naświetlacz ZEN-N 10W

W skład oprawy wchodzi wbudowane lampy LED.

A++

A+

A

C

D

E

}

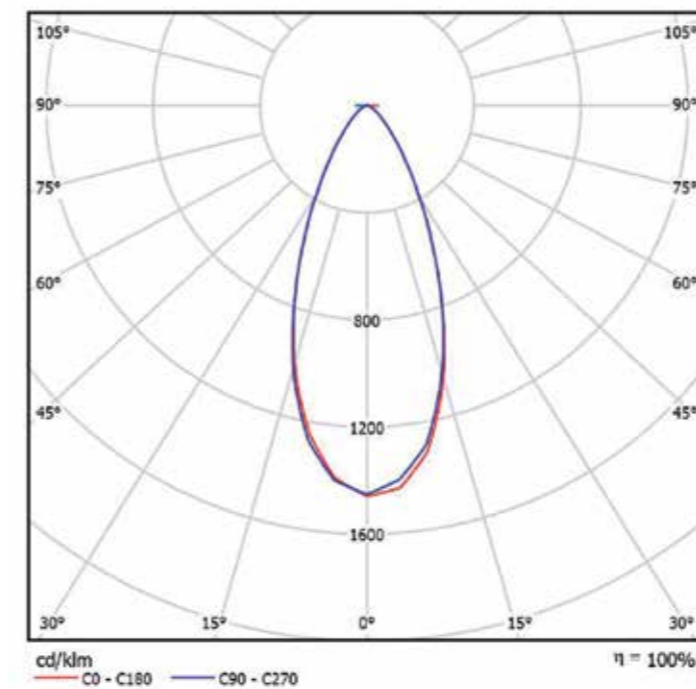
LED

Nie można wymieniać lamp w oprawie.

874/2012

ZEN-N

dane fotometryczne



100W



Naświetlacz ZEN-E

Moc	30W	50W	100W
Indeks	NL-0331U3-01	NL-0351U3-01	NL-0361U3-01
Strumień świetlny	2500lm	4200lm	8500lm
Temp. barwowa	6000K	6000K	6000K
CRI	≥80	≥80	≥80
Nap. znamionowe	220-240V~	220-240V~	220-240V~
Częstotliwość	50Hz	50Hz	50Hz
Temp. otoczenia	-35+45°C	-35+45°C	-35+45°C
EEl	A* 30kWh/1000h	A* 50kWh/1000h	A* 100kWh/1000h

Zastosowanie:

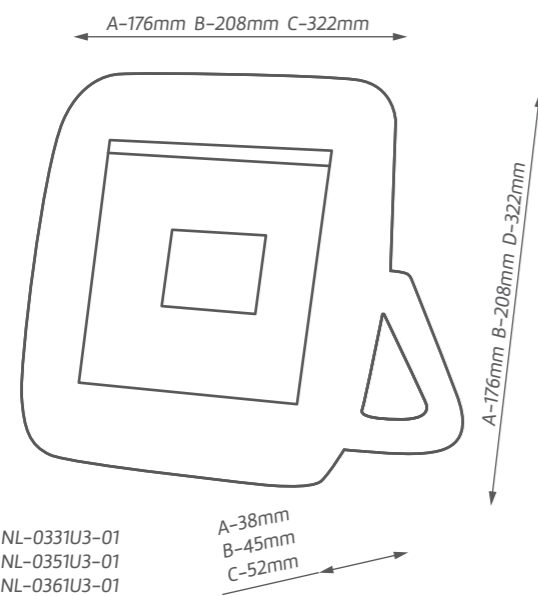


Cechy

- Multi SMD
- Wysoki stopień ochrony: IP65

Korzyści

- Oszczędność energii
- Wysoka trwałość
- Estetyczne i trwałe wykonanie



30W 50W 100W	2500lm 4200lm 8500lm	220-240V~
6000K		CRI>80
CE	RoHS	IP 65
		LED
50Hz		

LUNC PRO Naświetlacz ZEN-E 30W

W skład oprawy wchodzi wbudowane lampy LED.

A++
A+
A
C
D
F

LED

Nie można wymienić lamp w oprawie.

874/2012



dotyczy czujnika ruchu

Naświetlacz ZEN-NS

Moc	10W	30W
Indeks	NL-0231N1-11	NL-0431N1-11
Strumień świetlny	650lm	2500lm
Temp. barwowa	6000K	6000K
CRI	≥72	≥72
Nap. znamionowe	220-240V~	220-240V~
Częstotliwość	50Hz	50Hz
Temp. otoczenia	-35+45°C	-35+45°C
EEl	A* 10kWh/1000h	A* 30kWh/1000h

Zastosowanie:

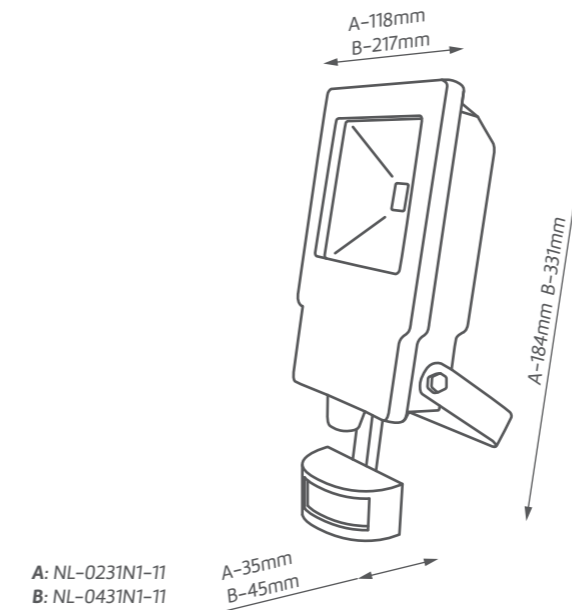


Cechy

- Multi-Chip-On-Board
- Czułość czujnika ruchu: 10-2000lx, zasięg czujnika ruchu: 12m, kąt działania czujnika ruchu: 120°
- Regulacja czasu świecenia: 5s-12min
- Wysoki stopień ochrony czujnika ruchu IP65

Korzyści

- Oszczędność energii
- Wysoka trwałość
- Estetyczne i trwałe wykonanie



10W 30W	650lm 2500lm	220-240V~
6000K		CRI>72
CE	RoHS	IP 65
		LED
50Hz		

LUNC PRO Naświetlacz ZEN-NS 10W

W skład oprawy wchodzi wbudowane lampy LED.

A++
A+
A
C
D
F

LED

Nie można wymienić lamp w oprawie.

874/2012



Naświetlacz NOVA-E

Moc	10W	30W	50W
Indeks	NL-0230T1-01	NL-0430T1-01	NL-0530T1-01
Strumień świetlny	900lm	2700lm	4500lm
Temp. barwowa	6000K	6000K	6000K
CRI	≥80	≥80	≥80
Nap. znamionowe	220-240V~	220-240V~	220-240V~
Częstotliwość	50Hz	50Hz	50Hz
Temp. otoczenia	-20+45°C	-20+45°C	-20+45°C
EEl	A* 10kWh/1000h	A* 30kWh/1000h	A* 50kWh/1000h

Zastosowanie:

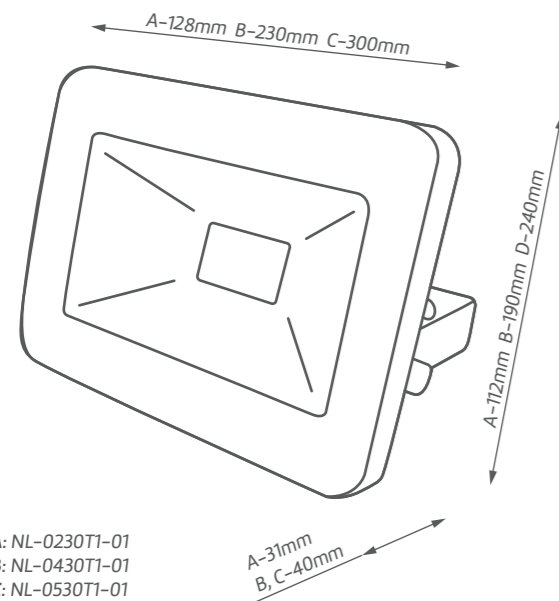


Cechy

- Multi SMD
- Wysoki stopień ochrony: IP65

Korzyści

- Oszczędność energii
- Wysoka trwałość
- Estetyczne i trwałe wykonanie



A: NL-0230T1-01
B: NL-0430T1-01
C: NL-0530T1-01

10W 30W 50W	900lm 2700lm 4500lm	220-240V~
6000K		CRI>80
CE	RoHS	IP 65
		LED
50Hz		

LUNC EKO Naświetlacz LED NOVA-E 10W

W skład oprawy wchodzi wbudowane lampy LED.

Nie można wymienić lamp w oprawie.

874/2012



Naświetlacz NOVA-N

Moc	10W	30W	50W
Indeks	NL-0231Y1-01	NL-0431Y1-01	NL-0531Y1-01
Strumień świetlny	700lm	2300lm	3600lm
Temp. barwowa	6000K	6000K	6000K
CRI	≥70	≥70	≥70
Nap. znamionowe	100-240V	100-240V	100-240V
Częstotliwość	50Hz	50Hz	50Hz
Temp. otoczenia	-20+45°C	-20+45°C	-20+45°C
EEl	A* 10kWh/1000h	A* 30kWh/1000h	A* 50kWh/1000h

Zastosowanie:

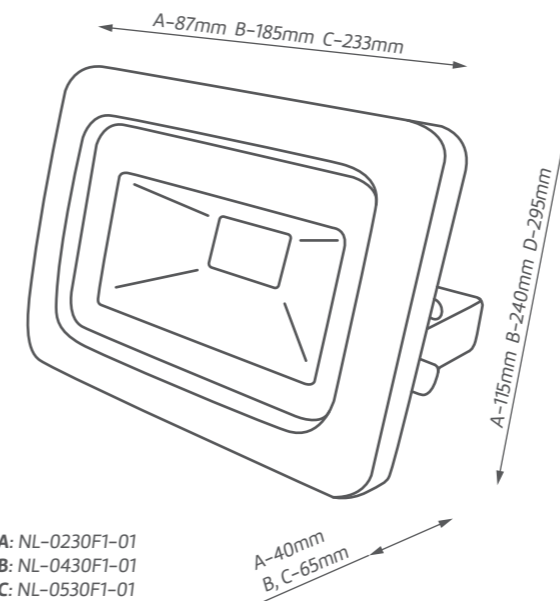


Cechy

- Multi SMD
- Wysoki stopień ochrony: IP65

Korzyści

- Oszczędność energii
- Wysoka trwałość
- Estetyczne i trwałe wykonanie



A: NL-0230F1-01
B: NL-0430F1-01
C: NL-0530F1-01

10W 30W 50W	700lm 2300lm 3600lm	100-240V
6000K		CRI>70
CE	RoHS	IP 65
		LED
50Hz		

LUNC EKO Naświetlacz LED NOVA-N 10W

W skład oprawy wchodzi wbudowane lampy LED.

Nie można wymienić lamp w oprawie.

874/2012



Naświetlacz NOVA-NS

Moc	10W	30W
Indeks	NL-0231YS-01	NL-0431YS-01
Strumień świetlny	750lm	2400lm
Temp. barwowa	6000K	6000K
CRI	≥80	≥80
Nap. znamionowe	220-240V	220-240V
Częstotliwość	50Hz	50Hz
Temp. otoczenia	-10+40°C	-10+40°C
EEl	A* 10kWh/1000h	A* 30kWh/1000h

Zastosowanie:

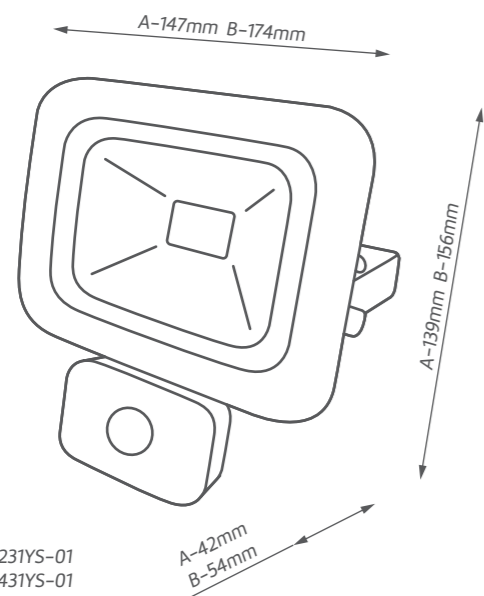


Cechy

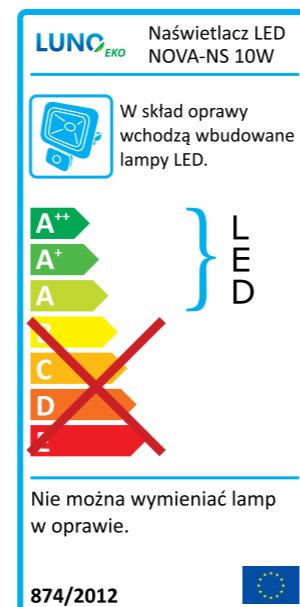
- Multi-Chip-On-Board
- Czułość czujnika ruchu: 10-2000lx, zasięg czujnika ruchu: 12m, kąt działania czujnika ruchu: 120°
- Regulacja czasu świecenia: 5s-12min
- Stopień ochrony czujnika ruchu IP44

Korzyści

- Oszczędność energii
- Wysoka trwałość
- Estetyczne i trwałe wykonanie



A: NL-0231YS-01
B: NL-0431YS-01



Naświetlacz P10

Moc	10W
Indeks	NL-0241P1-01
Strumień świetlny	800lm
Temp. barwowa	4000K
CRI	≥80
Nap. znamionowe	85-265V
Częstotliwość	50Hz
Temp. otoczenia	-20+55°C
EEl	A* 10kWh/1000h

Zastosowanie:

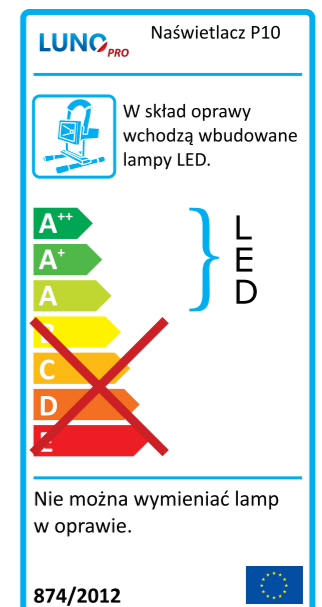
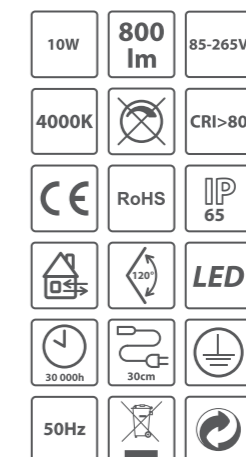
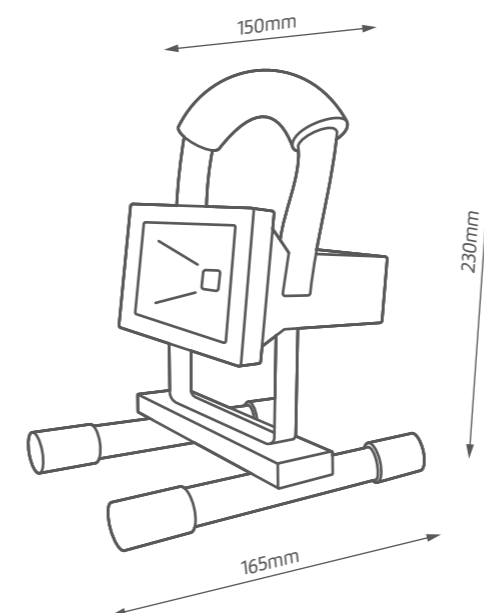


Cechy

- Multi-Chip-On-Board
- Wysoki stopień ochrony: IP65

Korzyści

- Oszczędność energii
- Wysoka trwałość
- Estetyczne i trwałe wykonanie



Oprawy przemysłowe

Nowoczesne oprawy przemysłowe LED typu High Bay wykorzystują markowe komponenty LED marki Philips 3030SMD oraz dedykowany zasilacz LED marki Mean Well serii HBG.

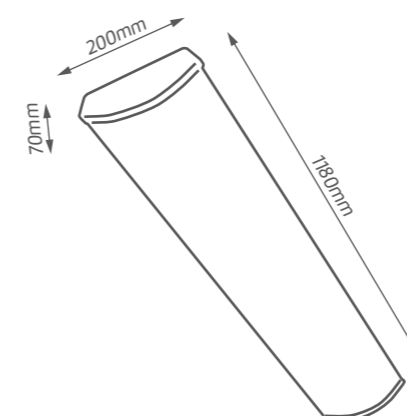
Dyfuzor wykonany jest z poliwęglanu i stanowi jednocześnie soczewkę, która ogranicza UGR i strumień świetlny do kąta 90 stopni.

Uźebrowany korpus będący radiatorem wykonany jest z wysokiej jakości aluminium, które charakteryzuje się bardzo dobrymi właściwościami odprowadzania ciepła.

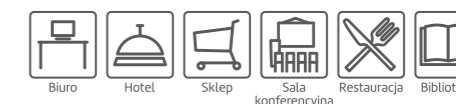


Oprawa natynkowa FOX LED

Moc	38W
Indeks	OS-450100-02
Typ	podtynkowa
Strumień świetlny	3800lm
Temp. barwowa	4000K
CRI	≥80
Nap. znamionowe	220-240V~
Częstotliwość	50Hz
Źródło światła	LED
PF	>0.9
Sprawność oprawy	100lm/W
EEL	A 38kWh/1000h



Zastosowanie:

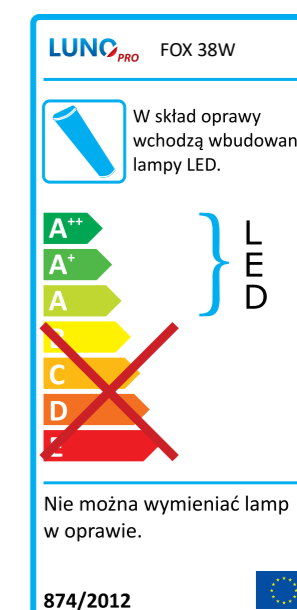


Cechy

- Podstawa wykonana ze stali
- Pryzmatyczny klosz wykonany z poliwęglanu
- Źródło światła LED

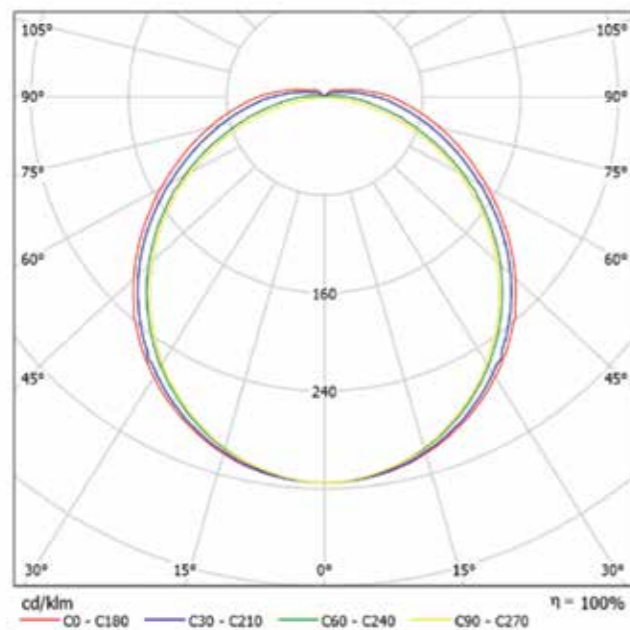
Korzyści

- Atrakcyjna cena
- Oszczędność energii, szybki zwrot nakładów w porównaniu do tradycyjnych świetlówek T8
- Okres życia LED - 35000h
- Wysokiej jakości światło
- Wydajność systemu 100lm/W



Oprawa natynkowa FOX LED

dane fotometryczne



High Bay-e

Moc	100W	200W
Indeks	HB-211110-02	HB-311110-02
Strumień świetlny	10850lm	21370lm
Temp. barwowa	4000K	4000K
CRI	≥80	≥80
Nap. znamionowe	100-240V	100-240V
Częstotliwość	50Hz	50Hz
Temp. otoczenia	-20+55°C	-20+55°C
EEl	A+ 100kWh/1000h	A+ 200kWh/1000h

Zastosowanie:

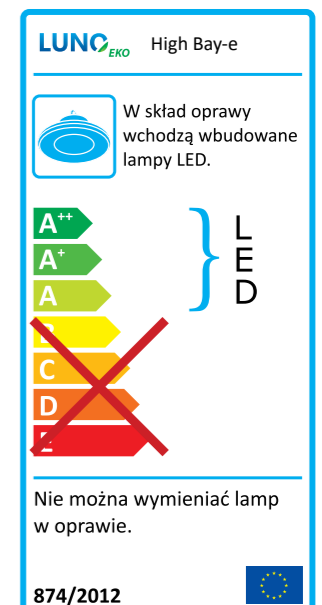
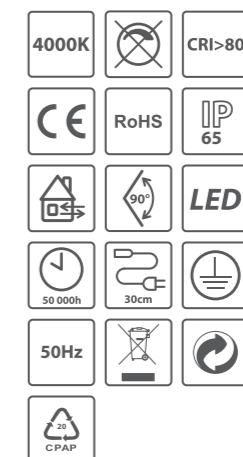
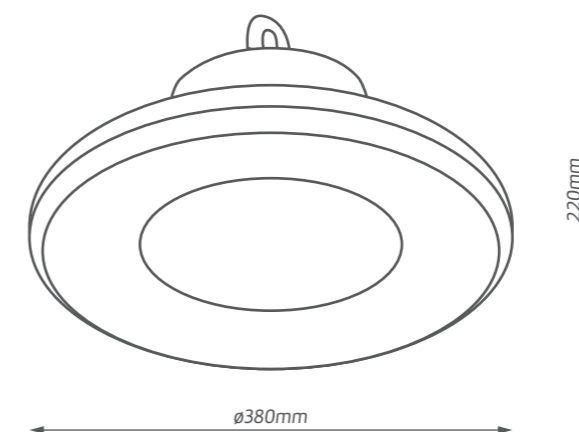


Cechy

- Diody renomowanej marki Philips SMD 3030
- Zasilacz LED renomowanej marki Mean Well
- Wymienna szyba czołowa

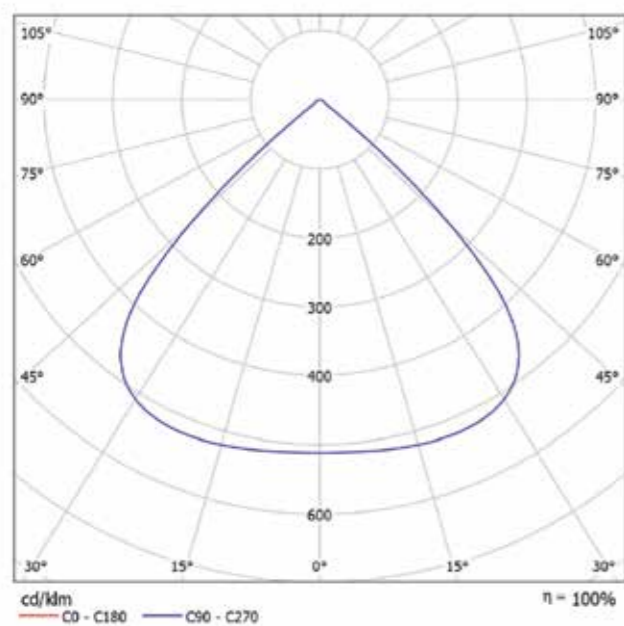
Korzyści

- Oszczędność energii
- Bardzo wysoka trwałość
- Nowoczesny design
- Możliwość zdemontowania soczewek, celem otrzymania kąta rozsyłu strumienia świetlnego na poziomie 60 lub 120 stopni

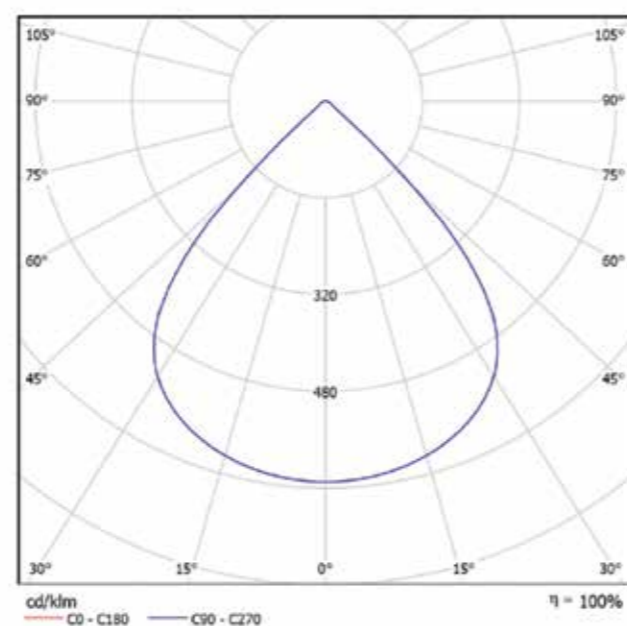


High Bay-e

dane fotometryczne



100W



200W

Zasilacze LED

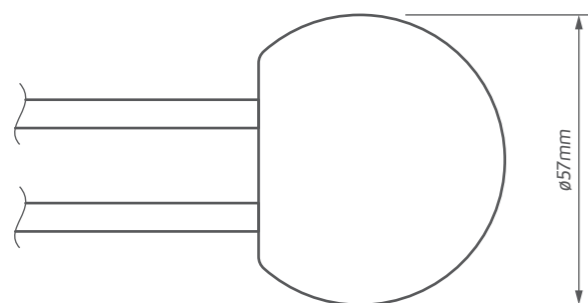
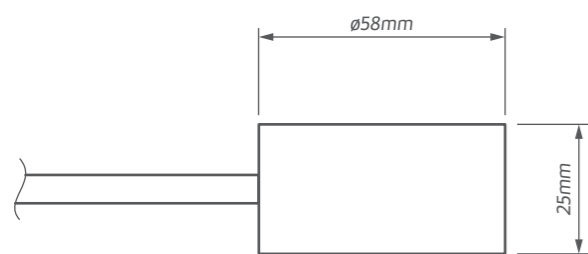
Zasilacze LED zaprojektowane do zasilania taśm LED wraz z profilami aluminiowymi tworzą pełny system oświetleniowy. Oferujemy Państwu wysokiej jakości zasilacze LED o różnym stopniu szczelności: IP20/IP67 oraz o różnej mocy w zakresie: 10W-250W. Dzięki ich cechom użytkowym z łatwością można je zastosować wewnątrz pomieszczeń, jak i na zewnątrz.





Zasilacz LED IP67 10W

IP	67
Indeks	DL-0012S2-02
PRI (wejście)	90-250V
SEC (wyjście)	DC 12V
Prąd wyjściowy	0,83A
Moc wyjściowa	10W
Temp. pracy	-25+50°C
Tc	70°C



Zastosowanie:



Cechy

- Wysoka trwałość
- Wysoki stopień IP
- Stabilizacja napięcia wyjściowego

Korzyści

- Idealne do taśm LED
- Charakteryzuje się dużą niezawodnością



Zasilacze LED IP20

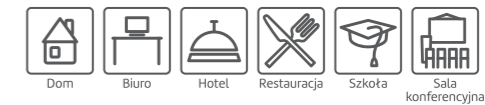
Cechy

- Wysoka trwałość
- Stabilizacja napięcia wyjściowego

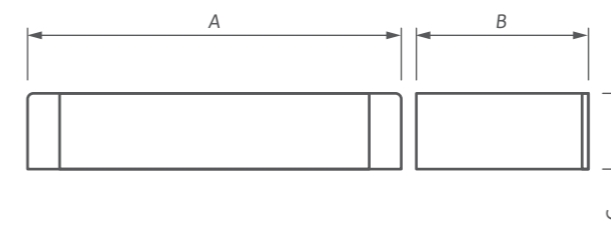
Korzyści

- Idealne do taśm LED
- Charakteryzują się dużą niezawodnością

Zastosowanie:



Indeks	Opis	PRI	SEC	Wym. A	Wym. B	Wym. C
DL-0001E1-01	Zasilacz LED 15W IP20	90-250V	DC 1.25A 12V	70	38	31
DL-0003E1-01	Zasilacz LED 25W IP20	90-250V	DC 2.09A 12V	85	58	37
DL-0005E1-01	Zasilacz LED 36W IP20	90-250V	DC 3A 12V	110	77	36
DL-0006E1-01	Zasilacz LED 50W IP20	90-250V	DC 4.14A 12V	129	97	40
DL-0008E1-01	Zasilacz LED 75W IP20	90-250V	DC 6.25A 12V	159	98	41
DL-0009E1-01	Zasilacz LED 100W IP20	90-250V	DC 8.33A 12V	159	98	41
DL-0010E1-01	Zasilacz LED 150W IP20	90-250V	DC 12.5A 12V	193	98	42
DL-0011E1-01	Zasilacz LED 250W IP20	90-250V	DC 20.8A 12V	199	109	50





Zasilacze LED IP67

Cechy

- Wysoka trwałość
- Wysoki stopień IP
- Stabilizacja napięcia wyjściowego

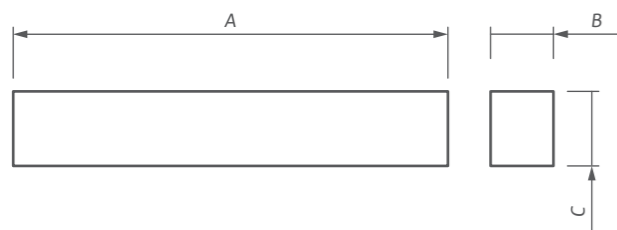
Korzyści

- Idealne do taśm LED
- Charakteryzują się dużą niezawodnością

Zastosowanie:



Indeks	Opis	PRI	SEC	Wym. A	Wym. B	Wym. C
DL-0002E1-02	Zasilacz LED 20W IP67	170-265V	DC 1.67A 12V	123	20	29
DL-0004E1-02	Zasilacz LED 30W IP67	170-265V	DC 2.5A 12V	182	20	30
DL-0007E1-02	Zasilacz LED 60W IP67	170-265V	DC 5A 12V	257	20	30
DL-0009E1-02	Zasilacz LED 100W IP67	170-265V	DC 8.33A 12V	190	55	68
DL-0010E1-02	Zasilacz LED 150W IP67	170-265V	DC 12.5A 12V	242	53	68



Zasilacze LED Eaglerise

W 1999 roku powstała fabryka pod nazwą Sunrise Electric & Electronic Co. Ltd., w której produkowane były transformatory toroidalne oraz zasilacze elektroniczne do przemysłu oświetleniowego. W 2006 roku fabryka zmieniła nazwę na Eaglerise Electric & Electronic Co. Ltd. Obecnie jest światowym producentem zasilaczy LED oraz transformatorów i komponentów indukcyjnych. Siedziba główna oraz trzy centra produkcyjne znajdują się w Chinach.

Na powierzchni 170 000 m² pracuje 2500 pracowników. W dwóch ośrodkach R&D (badania i rozwój) pracuje 128 inżynierów i pracowników naukowych. W 2016 roku nakłady na badania i rozwój wyniosły prawie 5 milionów dolarów.

Eaglerise jest właścicielem ponad 50 patentów i 600 certyfikatów w branży oświetleniowej.

Projektowanie, produkcja oraz badania i testy są stale nadzorowane systemem jakości zgodnie z normami ISO 9001 i 14001 oraz certyfikatem IECQ.

Produkty opuszczające fabryki Eaglerise są poddawane ścisłej, wieloetapowej kontroli jakości. Końcowe testy bezpieczeństwa przeprowadza komputerowy system, w którym przechowywane są wyniki badań.

Miesięcznie produkowanych jest średnio 3,2 milionów zasilaczy LED dla światowych marek w branży oświetleniowej. Eaglerise rozwija również sprzedaż pod własną marką i posiada stale rozwijającą się sieć przedstawicieli na największych rynkach.

Do produkcji używane są komponenty najlepszych światowych producentów i układy scalone najnowszej generacji. Dzięki temu produkty spełniają najwyższe wymagania dotyczące energooszczędności oraz surowe wymagania kompatybilności elektromagnetycznej branży oświetleniowej.





Zasilacze LED stałonapięciowe wewnętrzne

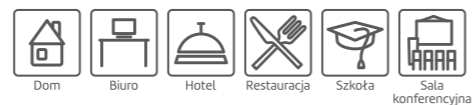
Cechy

- Wysoka trwałość
- Stabilizacja napięcia wyjściowego
- II klasa izolacji

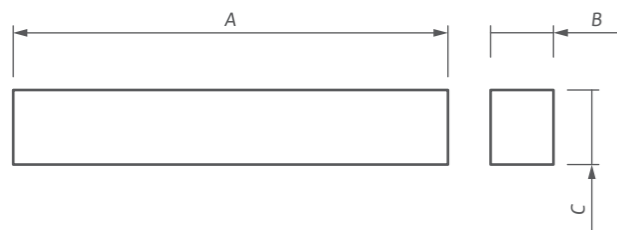
Korzyści

- Wysoka niezawodność
- Idealne do zasilania urządzeń oraz źródeł światła LED

Zastosowanie:



Model	Moc	PRI	SEC	Ta	Gwarancja	Wym. A	Wym. B	Wym. C
ELP006V012LT	6W	220-240V~	DC 0,5A 12V	-10~45°C	5 lat	50mm	41mm	21mm
EIP012V0120LSS	12W	220-240V~	DC 1A 12V	-10~45°C	5 lat	100mm	34mm	24,5mm
ELP015V0120LS	15W	220-240V~	DC 1,25A 12V	-5~50°C	2 lata	115mm	45mm	27,5mm



Zasilacze LED stałoprądowe

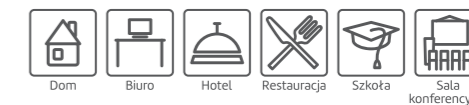
Cechy

- Wysoka trwałość
- Stabilizacja prądu
- II klasa izolacji

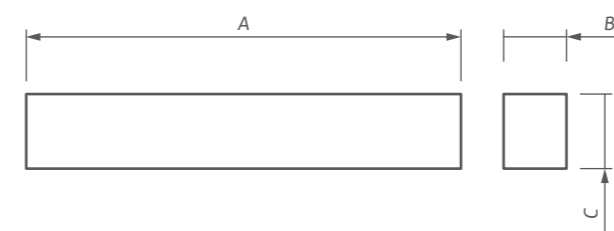
Korzyści

- Charakteryzują się dużą niezawodnością
- Idealne do zasilania prądowego diod LED

Zastosowanie:



Model	Moc	PRI	SEC	Ta	IP	Gwarancja	Wym. A	Wym. B	Wym. C
SLP03SS1 700mA	3,9W	100-240V~	0,5...4V/700mA 6V/<650mA	-20~50°C	IP65	2 lata	52,5mm	26,4mm	21mm
SLP03SS 350mA	3,9W	100-240V~	0,5...10V/350mA 12V/<300mA	-20~50°C	IP65	2 lata	52,5mm	26,4mm	21mm
EIP009C300LSS1	9W	220-240V~	300mA 15-30V	-10~45°C	IP20	3 lata	92mm	36mm	24mm
EIP012C300LSS2	12W	220-240V~	300mA 24-40V	-10~50°C	IP20	3 lata	87mm	39mm	23mm
EIP018C0300LSS	18W	220-240V~	300mA 36-60V	-10~45°C	IP20	3 lata	115mm	45mm	27,5mm
EIP040C1000LSR	40W	220-240V~	1000mA 24-40V	-10~45°C	IP20	3 lata	139mm	38mm	30mm





Zasilacze LED stałonapięciowe "otwarta obudowa"

Cechy

- Wysoka trwałość
- Stabilizacja napięcia wyjściowego
- Dodatkowa pokrywa zacisków

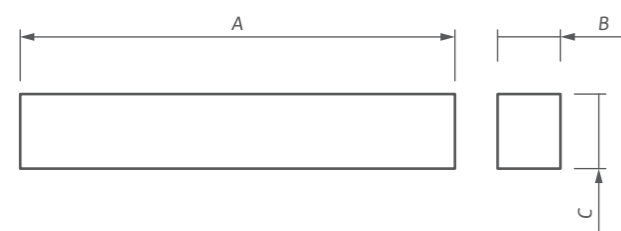
Korzyści

- Wysoka niezawodność
- Idealne do zasilania urządzeń oraz źródeł światła LED
- Regulacja napięcia wyjściowego

Zastosowanie:



Model	Moc	PRI	SEC	Ta	Gwarancja	Wym. A	Wym. B	Wym. C
ESE60-12S	60W	100-240V~	DC 5A 12V	-30~50°C	3 lata	99mm	82mm	30mm
ESE60-24S	60W	100-240V~	DC 2,5A 24V	-30~50°C	3 lata	99mm	82mm	30mm
ESE100-12S	100W	100-240V~	DC 8,3A 12V	-30~50°C	3 lata	129mm	97mm	30mm
ESE100-24S	100W	100-240V~	DC 4,1A 24V	-30~50°C	3 lata	129mm	97mm	30mm
ESE150-12S	150W	100-240V~	DC 12,5A 12V	-30~50°C	3 lata	159mm	97mm	30mm
ESE150-24S	150W	100-240V~	DC 6,2A 24V	-30~50°C	3 lata	159mm	97mm	30mm
ESE200-12S	200W	100-240V~	DC 16,6A 12V	-30~50°C	3 lata	215mm	115mm	30mm
ESE200-24S	200W	100-240V~	DC 8,3A 24V	-30~50°C	3 lata	215mm	115mm	30mm



Zasilacze LED stałonapięciowe hermetyczne

Cechy

- Wysoka trwałość
- Stabilizacja napięcia wyjściowego

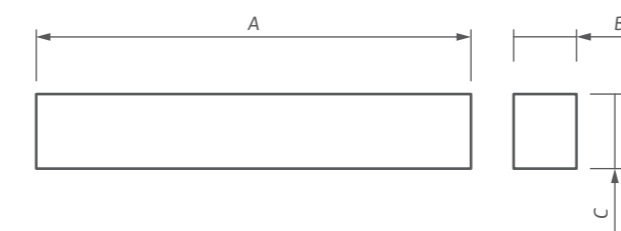
Korzyści

- Wysoka niezawodność
- Idealne do zasilania urządzeń oraz źródeł światła LED

Zastosowanie:

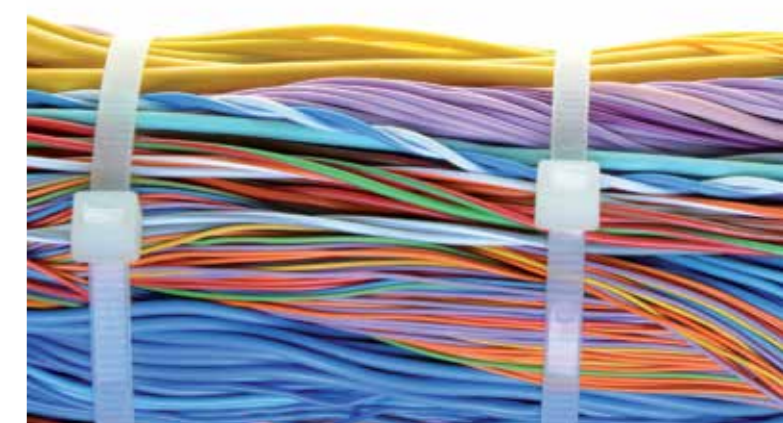


Model	Moc	PRI	SEC	Ta	Gwarancja	Wym. A	Wym. B	Wym. C	KL izolacji
ESL040V0120LHSP	40W	100-240V~	DC 3,33A 12V	-25~50°C	2 lata	164mm	42mm	32mm	II klasa
ESL040V0240LHSP	40W	100-240V~	DC 1,66A 24V	-25~50°C	2 lata	164mm	42mm	32mm	II klasa
ESL060V0120LHSP	60W	100-240V~	DC 5A 12V	-25~45°C	2 lata	164mm	42mm	32mm	II klasa
ESL060V0240LHSP	60W	100-240V~	DC 2,5A 24V	-25~45°C	2 lata	164mm	42mm	32mm	II klasa
ESL100V0120LHSP	100W	100-240V~	DC 8,4A 12V	-25~40°C	2 lata	205mm	52mm	37mm	II klasa
ESL100V0240LHSP	100W	100-240V~	DC 4,2A 24V	-25~40°C	2 lata	205mm	52mm	37mm	II klasa
ESL100V0120MSLP	100W	220-240V~	DC 8,33A 12V	-40~50°C	3 lata	198mm	63mm	37mm	I klasa
ESL100V0240MSLP	100W	220-240V~	DC 4,1A 24V	-40~50°C	3 lata	198mm	63mm	37mm	I klasa
ESL150V0120MSLP	150W	220-240V~	DC 12,5A 12V	-40~50°C	3 lata	219mm	63mm	37mm	I klasa
ESL150V0240MSLP	150W	220-240V~	DC 6,25A 24V	-40~50°C	3 lata	219mm	63mm	37mm	I klasa



Opaski kablowe

Opaski łączeniowe, potocznie zwane trytytkami, wykonane są z poliamidu 6.6. W ofercie marki LUNO PRO znajdziemy kolory biały i czarny o różnych długościach taśmy. Mocny zamek i wytrzymała, elastyczna opaska pozwalają wykorzystywać je do łatwego, szybkiego mocowania i spinania czegokolwiek do czegokolwiek.



Opaski kablowe

Cechy

- Samogasnące
- Odporne na oleje, sole, alkalia
- Czarna opaska odporna na UV

Korzyści

- Wysokiej jakości opaski charakteryzują się zwiększoną odpornością, gwarantującą wysoką trwałość

Zastosowanie:



Indeks	Rozmiar (mm)	Śr. wiązki (mm)	Obciążalność (kg)
OK-100X30-N1	100x3	2-22	8
OK-120X30-N1	120x3	2-30	8
OK-140X30-N1	140x3	2-33	8
OK-160X30-N1	160x3	2-40	8
OK-200X30-N1	200x3	3-50	8
OK-140X40-N1	140x4	3-33	18
OK-150X40-N1	150x4	3-35	18
OK-200X40-N1	200x4	3-50	18
OK-300X40-N1	300x4	3-80	18
OK-370X40-N1	370x4	3-102	18
OK-200X50-N1	200x5	3-50	22
OK-250X50-N1	250x5	3-65	22
OK-300X50-N1	300x5	3-82	22
OK-380X50-N1	380x5	3-102	22
OK-430X50-N1	430x5	3-110	22
OK-300X80-N1	300x8	4-82	55
OK-370X80-N1	370x8	4-98	55
OK-450X90-N1	450x9	4-118	80
OK-530X90-N1	530x9	8-155	80

Indeks	Rozmiar (mm)	Śr. wiązki (mm)	Obciążalność (kg)
OK-100X30-C1	100x3	2-22	8
OK-160X30-C1	160x3	2-40	8
OK-200X30-C1	200x3	3-50	8
OK-140X40-C1	140x4	3-33	18
OK-200X40-C1	200x4	3-50	18
OK-300X40-C1	300x4	3-80	18
OK-200X50-C1	200x5	3-50	22
OK-250X50-C1	250x5	3-65	22
OK-300X50-C1	300x5	3-82	22
OK-380X50-C1	380x5	3-102	22
OK-430X50-C1	430x5	3-110	22
OK-300X80-C1	300x8	4-82	55
OK-370X80-C1	370x8	4-98	55
OK-530X90-C1	530x9	8-155	80



Rurki termokurczliwe

Materiał izolacyjny z pamięcią kształtu, rury po ogrzaniu zmniejszają swoją średnicę. Termokurcz posiada wiele zastosowań i możliwości, to przede wszystkim doskonały sposób na ochronę i izolację przewodów. Charakteryzuje się niską temperaturą skurczu i bardzo dobrymi właściwościami mechanicznymi.

Rury termokurczliwe cienkościenne oferujemy w różnych kolorach. Ich współczynnik skurczu to 2:1, a temperatura pracy to -55°C do 125°C .

Rury termokurczliwe pogrubione, z klejem są koloru czarnego. Stanowią doskonałą izolację – klej na wewnętrznej stronie aktywuje się pod wpływem temperatury 85°C i stanowi dodatkowe zabezpieczenie przed wnikaniem wilgoci.

Współczynnik skurczu dla rur pogrubionych to 3:1, a temperatura pracy to -55°C do 110°C .



Rury termokurczliwe kolorowe

Zastosowanie:



Cechy

- Rury termokurczliwe cienkościenne do zastosowań uniwersalnych
- Współczynnik skurczu 2:1
- Samogasnące
- Wykonane z poliolefinu
- Zakres temperatur pracy -55°C + 125°C
- Odcinki o długości 1 metra.

Korzyści

- Produkt wolny od metali ciężkich
- Doskonałe właściwości mechaniczne

Typ/rozmiar	Średnica wewnętrzna przed obkurczeniem (min) [mm]	Średnica wewnętrzna po obkurczeniu (max) [mm]	Grubość ścianki w stanie pełnego skurczu [mm]
L-RTS 1,6/0,8	1,6	0,8	0,36
L-RTS 2,4/1,2	2,4	1,2	0,44
L-RTS 3,2/1,6	3,2	1,6	0,44
L-RTS 4/1	4,0	1,0	0,60
L-RTS 4,8/2,4	4,8	2,4	0,51
L-RTS 6,4/3,2	6,4	3,2	0,56
L-RTS 8/2	8,0	2,0	0,75
L-RTS 9,5/4,8	9,5	4,8	0,56
L-RTS 12,7/6,4	12,7	6,4	0,65
L-RTS 19/9,5	19	9,5	0,80
L-RTS 25,4/12,7	25,4	12,7	0,90
L-RTS 38,1/19,1	38,1	19,1	1,02
L-RTS 50,8/25,4	50,8	25,4	1,14





Rury termokurczliwe czarne

Cechy

- Rury termokurczliwe cienkościenne z klejem termotopliwym
- Współczynnik skurczu 3:1 lub 4:1
- Zakres temperatur pracy -55°C+110°C
- Odcinki o długości 1 metra.

Korzyści

- Produkt wolny od metali ciężkich
- Doskonałe właściwości mechaniczne

Zastosowanie:



Typ/rozmiar	Średnica wewnętrzna przed obkurczeniem (min) [mm]	Średnica wewnętrzna po obkurczeniu (max) [mm]	Grubość ścianki w stanie pełnego skurczu [mm]
L-RTCK 3/1	3	1	1
L-RTCK 4/1	4	1	1
L-RTCK 6/2	6	2	1
L-RTCK 9/3	9	3	1,4
L-RTCK 12/4	12	4	1,6



Aparatura modułowa

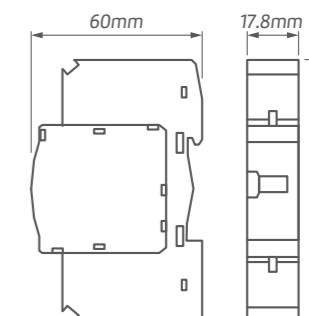
Aparatura modułowa pełni różne funkcje i najczęściej jest wykorzystywana w instalacjach łączeniowych, sterowniczych i sygnalizacyjnych. Zakres wykorzystania aparatury modułowej obejmuje instalacje mieszkaniowe, biurowe, obiektów użyteczności publicznej oraz przemysł.

Aparatura modułowa, aby spełniała bezpieczną i skuteczną pracę, musi być zawsze indywidualnie dobierana do rodzaju instalacji, z którą będzie współpracować.

W marce LUNO oferujemy ochronniki przepięciowe, wyłączniki nadprądowe, wyłączniki różnicowe, wyłączniki różnicowe z członem nadmiarowoprądowym, rozłączniki izolacyjne i lampki sygnalizacyjne.

Celem aparatury modułowej jest uzyskanie jak największej skuteczności działania, a nasza oferta łączy bezpieczeństwo i komfort dla Twojego domu.





Ogranicznik przepięć OP20 C/4

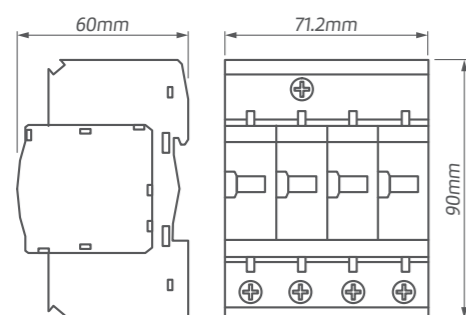
Indeks	AM-111000-02
Uc	275V
Un	230V~
In (8/20)	20kA
I _{max} (8/20)	40kA
Up	<1,5kV
Bezpiecznik	125AgL
Czas Tr	<25ns
Temp. pracy	-40°C+80°C
Wilgotność	<95%

Zastosowanie:



Cechy

- Służy do ochrony instalacji zasilających NN
- Zabezpiecza większość odbiorników elektrycznych przed przepięciami komutacyjnymi i przepięciami zredukowanymi
- Zgodny z normą IEC 61643-11
- Kolor zielony – OK, kolor czerwony – należy wymienić wkładkę



Ogranicznik przepięć OP20 C/1

Indeks	AM-112000-02	AM-113000-02 (wkładka)
Uc	275V	275V
Un	230V~	230V~
In (8/20)	20kA	20kA
I _{max} (8/20)	40kA	40kA
Up	<1,5kV	<1,5kV
Bezpiecznik	125AgL	125AgL
Czas Tr	<25ns	<25ns
Temp. pracy	-40°C+80°C	-40°C+80°C
Wilgotność	<95%	<95%

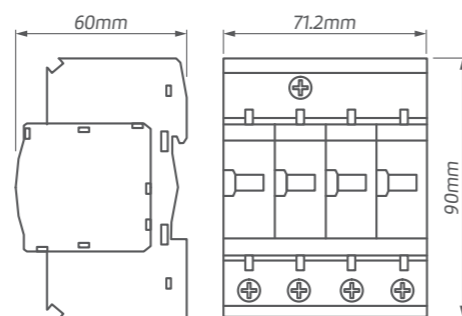
Zastosowanie:



Cechy

- Służy do ochrony instalacji zasilających NN
- Zabezpiecza większość odbiorników elektrycznych przed przepięciami komutacyjnymi i przepięciami zredukowanymi
- Zgodny z normą IEC 61643-11
- Kolor zielony – OK, kolor czerwony – należy wymienić wkładkę





Ogranicznik przepięć OP30 B+C/4

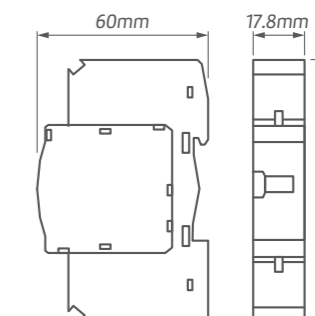
Indeks	AM-121000-01
Uc	275V
Un	230V~
In (8/20)	30kA
I _{max} (8/20)	50kA
Up	<1,8kV
Bezpiecznik	160AgL
Czas Tr	<25ns
I _{imp}	7kA
Temp. pracy	-40°C+80°C
Wilgotność	<95%
I _{pe}	0A

Zastosowanie:



Cechy

- Służy do ochrony instalacji zasilających NN
- Zabezpiecza większość odbiorników elektrycznych przed przepięciami komutacyjnymi i przepięciami zredukowanymi
- Zgodny z normą IEC 61643-11
- Kolor zielony – OK, kolor czerwony – należy wymienić wkładkę



Ogranicznik przepięć OP30 B+C/1

Indeks	AM-122000-01	AM-123000-01 (wkładka)
Uc	275V	275V
Un	230V~	230V~
In (8/20)	30kA	30kA
I _{max} (8/20)	50kA	50kA
Up	<1,8kV	<1,8kV
Bezpiecznik	160AgL	160AgL
Czas Ta	<25ns	<25ns
I _{imp}	7kA	7kA
Temp. pracy	-40°C+80°C	-40°C+80°C
Wilgotność	<95%	<95%
I _{pe}	0A	0A

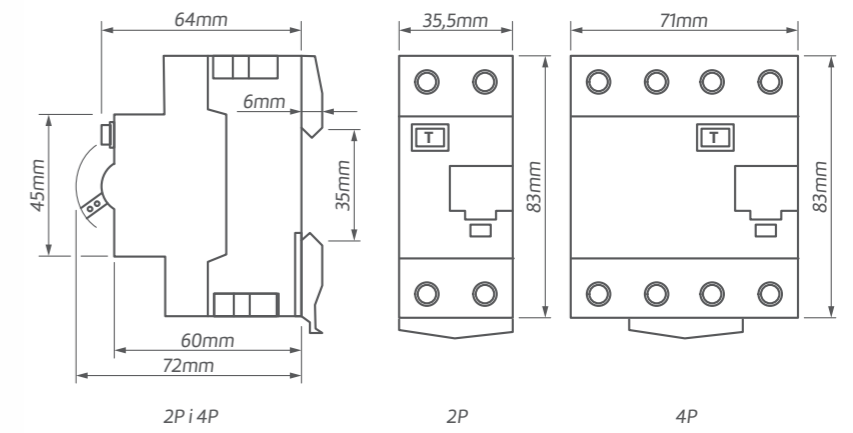
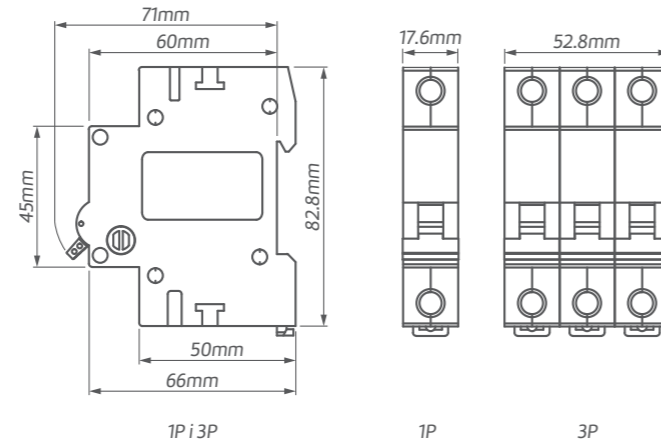
Zastosowanie:



Cechy

- Służy do ochrony instalacji zasilających NN
- Zabezpiecza większość odbiorników elektrycznych przed przepięciami komutacyjnymi i przepięciami zredukowanymi
- Zgodny z normą IEC 61643-11
- Kolor zielony – OK, kolor czerwony – należy wymienić wkładkę





Wyłączniki nadprądowe 1P i 3P

Cechy

- Służą do zabezpieczeń przed skutkami przeciążeń i zwarć obwodów odbiorczych instalacji oraz urządzeń elektrycznych w gospodarstwach domowych i innych
- Zgodne z normami EN60898-1/ IEC60898-1
- Zdolność zwarciova 6kA

Zastosowanie:



Indeks	Opis	Nazwa	Liczba biegunów	Un (V)	In (A)	Charakterystyka
AM-N17110-00	WNP Wyłącznik nadprądowy	WNP-B/1, B4	1P	230/240V~	4	B
AM-N18110-00	WNP Wyłącznik nadprądowy	WNP-B/1, B6	1P	230/240V~	6	B
AM-N11110-00	WNP Wyłącznik nadprądowy	WNP-B/1, B10	1P	230/240V~	10	B
AM-N12110-00	WNP Wyłącznik nadprądowy	WNP-B/1, B16	1P	230/240V~	16	B
AM-N13110-00	WNP Wyłącznik nadprądowy	WNP-B/1, B20	1P	230/240V~	20	B
AM-N14110-00	WNP Wyłącznik nadprądowy	WNP-B/1, B25	1P	230/240V~	25	B
AM-N19110-00	WNP Wyłącznik nadprądowy	WNP-B/1, B32	1P	230/240V~	32	B
AM-N1A110-00	WNP Wyłącznik nadprądowy	WNP-B/1, B40	1P	230/240V~	40	B
AM-N27110-00	WNP Wyłącznik nadprądowy	WNP-C/1, C4	1P	230/240V~	4	C
AM-N28110-00	WNP Wyłącznik nadprądowy	WNP-C/1, C6	1P	230/240V~	6	C
AM-N21110-00	WNP Wyłącznik nadprądowy	WNP-C/1, C10	1P	230/240V~	10	C
AM-N22110-00	WNP Wyłącznik nadprądowy	WNP-C/1, C16	1P	230/240V~	16	C
AM-N23110-00	WNP Wyłącznik nadprądowy	WNP-C/1, C20	1P	230/240V~	20	C
AM-N24110-00	WNP Wyłącznik nadprądowy	WNP-C/1, C25	1P	230/240V~	25	C
AM-N29110-00	WNP Wyłącznik nadprądowy	WNP-C/1, C32	1P	230/240V~	32	C
AM-N2A110-00	WNP Wyłącznik nadprądowy	WNP-C/1, C40	1P	230/240V~	40	C
AM-N18120-00	WNP Wyłącznik nadprądowy	WNP-B/3, B6	3P	400V~	6	B
AM-N11120-00	WNP Wyłącznik nadprądowy	WNP-B/3, B10	3P	400V~	10	B
AM-N12120-00	WNP Wyłącznik nadprądowy	WNP-B/3, B16	3P	400V~	16	B
AM-N13120-00	WNP Wyłącznik nadprądowy	WNP-B/3, B20	3P	400V~	20	B
AM-N14120-00	WNP Wyłącznik nadprądowy	WNP-B/3, B25	3P	400V~	25	B
AM-N19120-00	WNP Wyłącznik nadprądowy	WNP-B/3, B32	3P	400V~	32	B
AM-N1A120-00	WNP Wyłącznik nadprądowy	WNP-B/3, B40	3P	400V~	40	B
AM-N28120-00	WNP Wyłącznik nadprądowy	WNP-C/3, C6	3P	400V~	6	C
AM-N21120-00	WNP Wyłącznik nadprądowy	WNP-C/3, C10	3P	400V~	10	C
AM-N22120-00	WNP Wyłącznik nadprądowy	WNP-C/3, C16	3P	400V~	16	C
AM-N23120-00	WNP Wyłącznik nadprądowy	WNP-C/3, C20	3P	400V~	20	C
AM-N24120-00	WNP Wyłącznik nadprądowy	WNP-C/3, C25	3P	400V~	25	C
AM-N29120-00	WNP Wyłącznik nadprądowy	WNP-C/3, C32	3P	400V~	32	C
AM-N2A120-00	WNP Wyłącznik nadprądowy	WNP-C/3, C40	3P	400V~	40	C

Wyłączniki różnicowe 2P i 4P

Cechy

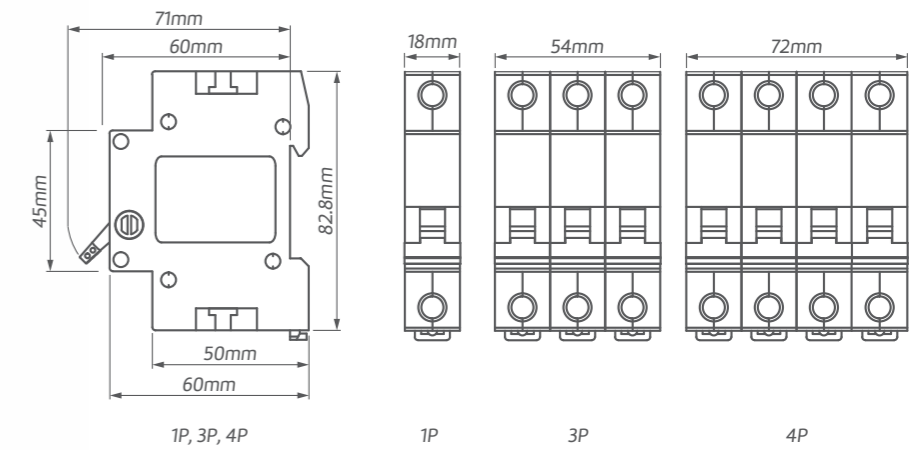
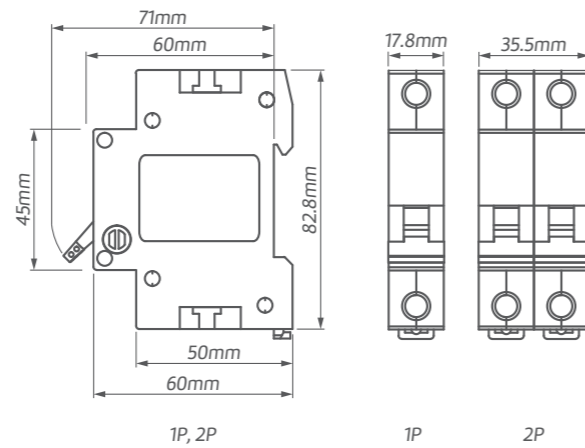
- Służą do ochrony przeciwporażeniowej osób przy dotyku pośrednim i bezpośrednim
- Ograniczają skutki uszkodzenia urządzeń
- Zgodne z normami EN61008-1
- Przeznaczone do pracy w obwodach prądu sinusoidalnego~
- Zdolność zwarciova 6kA

Zastosowanie:



Indeks	Opis	Nazwa	Liczba biegunów	Un (V)	In (A)	IΔn (A)
AM-R11110-00	WR Wyłącznik różnicowy	WR-2P 25A 30mA~	2P	230V~	25	0,03
AM-R11120-00	WR Wyłącznik różnicowy	WR-2P 25A 30mA~	4P	400V~	25	0,03
AM-R12120-00	WR Wyłącznik różnicowy	WR-2P 40A 30mA~	4P	400V~	40	0,03





Wyłączniki różnicowe

z członem nadmiarowoprądowym 1P i 2P

Cechy

- Służą do zabezpieczeń przed skutkami przeciążeń i zwarć obwodów odbiorczych instalacji oraz urządzeń elektrycznych w gospodarstwach domowych i innych
- Zgodne z normą EN61009-1

Zastosowanie:



Rozłącznik izolacyjny

Cechy

- Służą do rozłączania obwodu w warunkach znamionowych
- Zgodne z normami EN60947-3
- Przeznaczone do pracy w obwodach prądu sinusoidalnie zmiennego~

Zastosowanie:

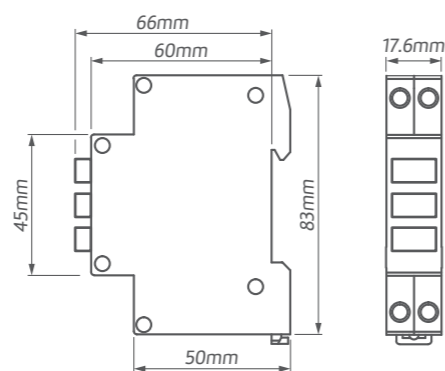


Indeks	Opis	Nazwa	L. biegunów	Un (V)	In (A)	IΔn (A)	Icn	IP	Charakterystyka
AM-S12210-00	WRN Wyłącznik różnicowy z członem nadmiarowoprądowym	WRN-1P/B 16A	1P	230V~	16	0,03	4,5kA	20	B
AM-S13210-00	WRN Wyłącznik różnicowy z członem nadmiarowoprądowym	WRN-1P/B 20A	1P	230V~	20	0,03	4,5kA	20	B
AM-S14210-00	WRN Wyłącznik różnicowy z członem nadmiarowoprądowym	WRN-1P/B 25A	1P	230V~	25	0,03	4,5kA	20	B
AM-S22210-00	WRN Wyłącznik różnicowy z członem nadmiarowoprądowym	WRN-1P/C 16A	1P	230V~	16	0,03	4,5kA	20	C
AM-S23210-00	WRN Wyłącznik różnicowy z członem nadmiarowoprądowym	WRN-1P/C 20A	1P	230V~	20	0,03	4,5kA	20	C
AM-S24210-00	WRN Wyłącznik różnicowy z członem nadmiarowoprądowym	WRN-1P/C 25A	1P	230V~	25	0,03	4,5kA	20	C
AM-S12130-00	WRN Wyłącznik różnicowy z członem nadmiarowoprądowym	WRN-2P/B 16A	2P	230V~	16	0,03	6kA	20	B
AM-S13130-00	WRN Wyłącznik różnicowy z członem nadmiarowoprądowym	WRN-2P/B 20A	2P	230V~	20	0,03	6kA	20	B
AM-S14130-00	WRN Wyłącznik różnicowy z członem nadmiarowoprądowym	WRN-2P/B 25A	2P	230V~	25	0,03	6kA	20	B
AM-S22130-00	WRN Wyłącznik różnicowy z członem nadmiarowoprądowym	WRN-2P/C 16A	2P	230V~	16	0,03	6kA	20	C
AM-S23130-00	WRN Wyłącznik różnicowy z członem nadmiarowoprądowym	WRN-2P/C 20A	2P	230V~	20	0,03	6kA	20	C
AM-S24130-00	WRN Wyłącznik różnicowy z członem nadmiarowoprądowym	WRN-2P/C 25A	2P	230V~	25	0,03	6kA	20	C



Indeks	Opis	Nazwa	Liczba biegunów	Un (V)	In (A)	IP
AM-I05010-00	RI Rozłącznik izolacyjny	RI-1P 63A	1P	230V~	63	20
AM-I05020-00	RI Rozłącznik izolacyjny	RI-3P 63A	3P	400V~	63	20
AM-I06020-00	RI Rozłącznik izolacyjny	RI-3P 100A	3P	400V~	100	20
AM-I05040-00	RI Rozłącznik izolacyjny	RI-4P 63A	4P	400V~	63	20
AM-I06040-00	RI Rozłącznik izolacyjny	RI-4P 100A	4P	400V~	100	20





Lampka sygnalizacyjna

Indeks	AM-L00000-01
Opis	LS-1P
Un	230V~
IP	20

Zastosowanie:



Cechy

- Trzy kolory: czerwony, żółty, zielony
- Zgodna z normą EN60947-5-1

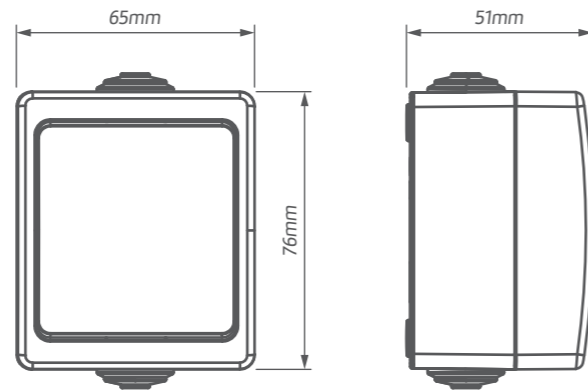


Gniazda i łączniki hermetyczne

Tradycyjne, wysokiej jakości gniazda i łączniki hermetyczne wykonane są z polipropylenu i charakteryzują się stopniem ochrony IP54.

Wszystkie łączniki i gniazda dostępne są w kolorze białym.





Łącznik Aqualux NT 1x

Indeks	SS-111101-01
Prąd	10A
Stopień IP	54
Nap. znamionowe	250V~
Rodzaj	szybkorozłączka
Materiał	PP
Kolor	biały

Zastosowanie:

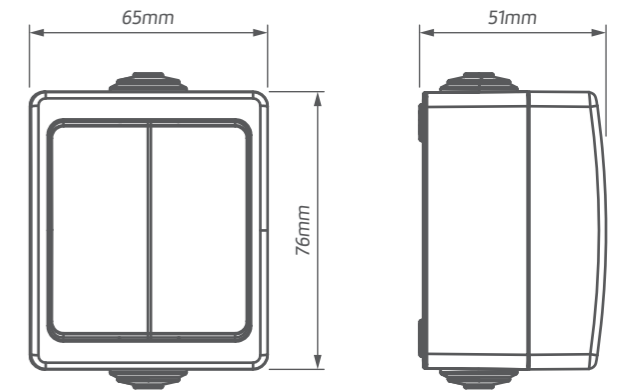


Cechy

- Stopień IP54
- Materiał PP

Korzyści

- Łatwy montaż
- Wysoki stosunek jakości do ceny



Łącznik Aqualux NT 2x

Indeks	SS-211101-01
Prąd	10A
Stopień IP	54
Nap. znamionowe	250V~
Rodzaj	szybkorozłączka
Materiał	PP
Kolor	biały

Zastosowanie:



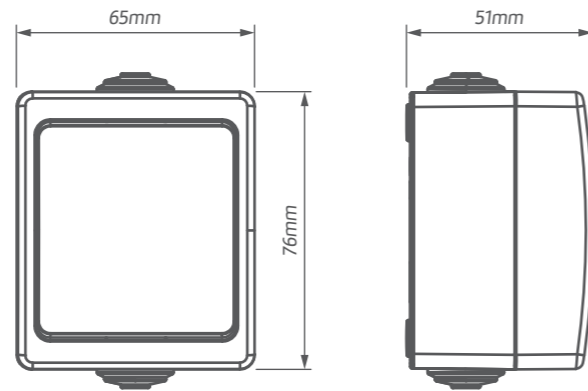
Cechy

- Stopień IP54
- Materiał PP

Korzyści

- Łatwy montaż
- Wysoki stosunek jakości do ceny





Łącznik Aqualux NT 1xP (przycisk dzwonkowy)

Indeks	SS-121101-01
Prąd	10A
Stopień IP	54
Nap. znamionowe	250V~
Rodzaj	szybkowłączka
Materiał	PP
Kolor	biały

Zastosowanie:

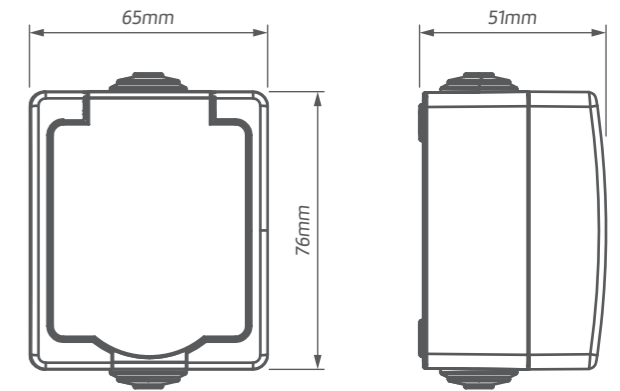


Cechy

- Stopień IP54
- Materiał PP

Korzyści

- Łatwy montaż
- Wysoki stosunek jakości do ceny



Gniazdo Aqualux NT 1x+U

Indeks	SS-101112-01
Prąd	16A
Stopień IP	54
Nap. znamionowe	250V~
Rodzaj	szybkowłączka
Materiał	PP
Kolor	biały

Zastosowanie:



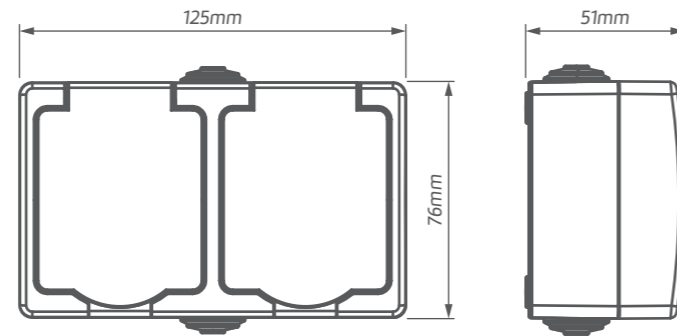
Cechy

- Stopień IP54
- Materiał PP

Korzyści

- Łatwy montaż
- Wysoki stosunek jakości do ceny





Gniazdo Aqualux NT 2x+U

Indeks	SS-201112-01
Prąd	16A
Stopień IP	54
Nap. znamionowe	250V~
Rodzaj	szybkozłączka
Materiał	PP
Kolor	biały

Zastosowanie:



Cechy

- Stopień IP54
- Materiał PP

Korzyści

- Łatwy montaż
- Wysoki stosunek jakości do ceny



Kable

Oferowane przez nas przewody i kable produkowane są przez czołowych polskich producentów i posiadają stosowne certyfikaty jakości.

Nasze produkty są niezbędniakiem nie tylko elektryka. Podstawowe zastosowanie to instalacje elektroenergetyczne, linie energetyczne oraz sieci komputerowe.





YDYp żo 450/750V

Przewody elektroinstalacyjne do układania na stałe

Cechy

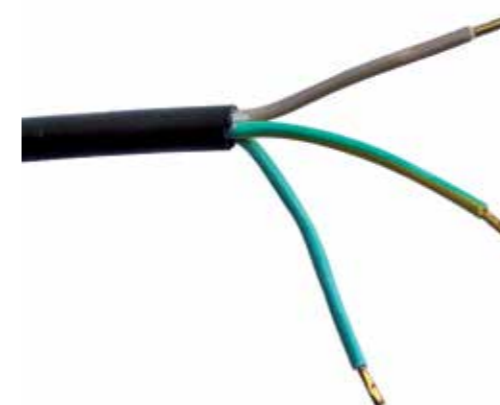
- Zakres: 3x1.5mm² i 3x2.5mm²
- Żyły jednodrutowe
- Izolacja i powłoka zewnętrzna wykonane ze specjalnej mieszanki polwinitowej
- Kolory żył: niebieski i brązowy
- Żyła ochronna: zielono-żółta
- Napięcie znamionowe: 450/750V
- Opakowanie: krążki po 100m



Zastosowanie:



- Do układania na stałe w instalacjach elektroenergetycznych, pomieszczeniach suchych i wilgotnych na tynku i pod tynkiem.



YKY żo 0.6/1kV

Kable elektroenergetyczne

Cechy

- Zakres: 3x1.5mm² i 3x2.5mm²
- Żyły miedziane jednodrutowe RE
- Izolacja i powłoka zewnętrzna wykonane ze specjalnej mieszanki polwinitowej
- Kolory żył: niebieski, brązowy, zielonożółty
- Napięcie znamionowe: 0.6/1kV
- Opakowanie: bębny po 500m, 1000m i 2000m

Zastosowanie:



- Do przesyłu energii elektrycznej. Linie energetyczne prowadzone w powietrzu, wewnątrz i na zewnątrz pomieszczeń, w kanałach kablowych oraz układane bezpośrednio w ziemi.



UTP Kat. 5E, 4P Przewód komputerowy

Cechy

- Żyły miedziane jednodrutowe
- Izolacja: mieszanka poliolefinowa
- Powłoka zewnętrzna: specjalna mieszanka PVC
- Żyły skręcone w parę
- Ośrodek: cztery pary żył skręcone w ośrodek
- Widmo częstotliwości: 150MHz
- Opakowanie: kartony po 305m

Zastosowanie:



- Do pracy w sieciach komputerowych gdzie wykorzystywane jest pasmo częstotliwości do 150MHz. Kable nadają się do transmisji danych i obrazu telewizyjnego. Stosuje się je do układania w tzw. okablowaniu strukturalnym wewnątrz budynków oraz w sieciach przemysłowych nienarażonych na wpływ zewnętrznych zakłóceń pola elektromagnetycznego.

Czujniki ruchu

Czujniki ruchu przyczyniają się do oszczędzania energii i do poprawy bezpieczeństwa. Dzięki regulacji możemy ustawić pożądaną czas działania (świecenia), próg działania (światłość) czy dystans. Szeroki zakres zastosowań i niezawodność działania w połączeniu z oszczędnością energii sprawiają, że są bardzo rozsądnym zakupem.

W ofercie znajdują się klasyczne czujniki PIR, wysokiej częstotliwości oraz specjalne dedykowane do oprawy HEMI LED EKO.

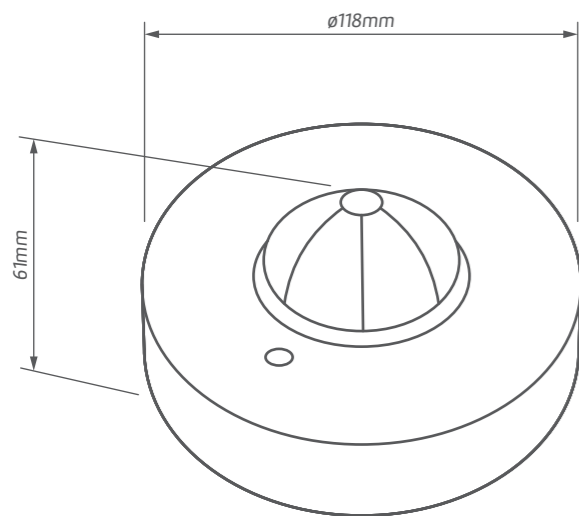




TOMI

Zasięg	6m
Indeks	CR-111111-01
Kolor	biały
Maksymalne obciążenie	1200VA
Kąt działania	kierunkowy
Regulacja czasu w zakresie	10s-7min
Napięcie zasilania	220-240V~
Stopień IP	20

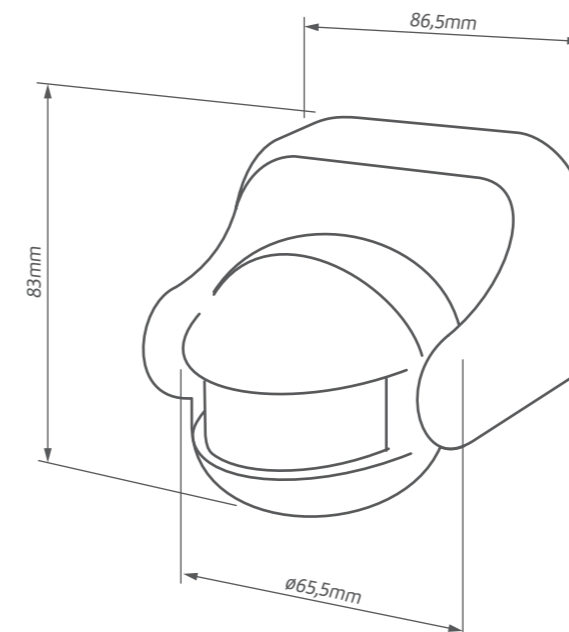
Zastosowanie:



ZUMI

Zasięg	12m
Indeks	CR-112212-01
Kolor	biały
Maksymalne obciążenie	1200VA
Horyzontalny kąt działania	165°
Regulacja czasu w zakresie	10s-7min
Napięcie zasilania	220-240V~
Stopień IP	44

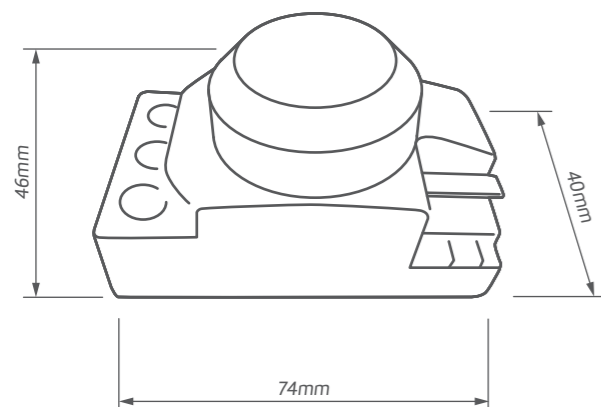
Zastosowanie:





FAST HF 5.8GHz

Zasięg	10m
Indeks	CR-211321-01
Kolor	biały
Maksymalne obciążenie	1200VA
Kąt działania	360°/140°
Regulacja czasu w zakresie	8s-12min
Regulacja czułości	5-2000lx
Napięcie zasilania	220-240V~
Stopień IP	20



Zastosowanie:



HEMI EKO-S

Zasięg	16m x 6m
Indeks	CR-223131-02
Kolor	biały
Maksymalne obciążenie	1200VA
Horyzontalny kąt działania	150°
Regulacja czasu	5s/30s/90s/3min/20min/30min
Obciążenie indukcyjne	400W
Obciążenie rezystancyjne	800W
HF system	5.8GHz
Detekcja ruchu	3m/s
Czułość	21lx/10lx/25lx/50lx
Napięcie zasilania	220-240V~

Zastosowanie:



Cechy

- Dedykowany tylko do oprawy HEMI EKO LED



Akcesoria



Oprawka ceramiczna

Trzonek	GZ10
---------	------

Indeks	LH-GZ1000-01
--------	--------------

Przewód	2x0,75mm ²
---------	-----------------------

Długość przewody	15cm
------------------	------

Zastosowanie:

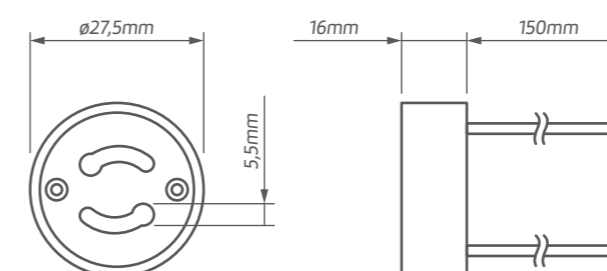


Cechy

- Trzonek GZ10/GU10
- Przewód 2x0,75mm², 150mm

Korzyści

- Ceramiczna oprawka do wykorzystania dla źródeł światła z trzonkiem GU10/GZ10
- Maksymalna dopuszczalna temperatura oprawki 250°C
- Maksymalny dopuszczalny prąd 2A





Taśma izolacyjna

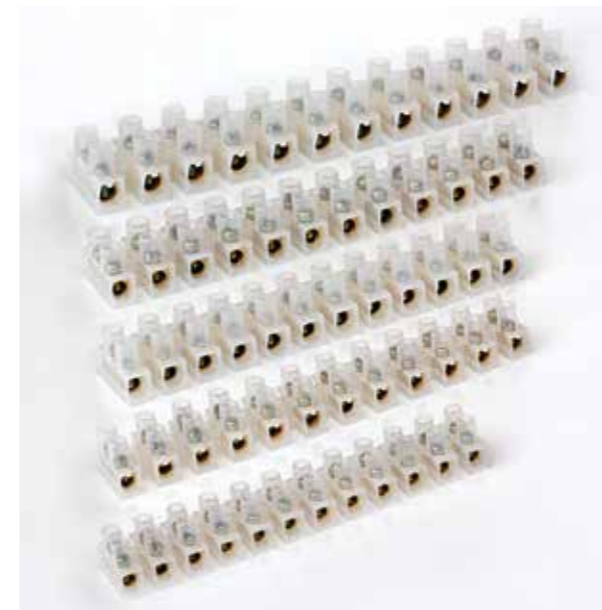
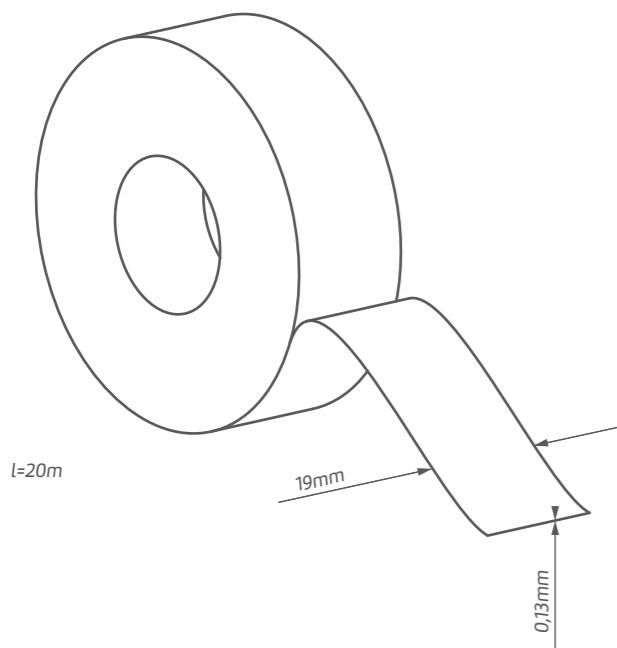
Materiał	PVC
Indeks	TI-111000-01
Kolor	czarny

Zastosowanie:



Cechy

- Samoprzylepna
- Samogasnąca
- Wodoodporna



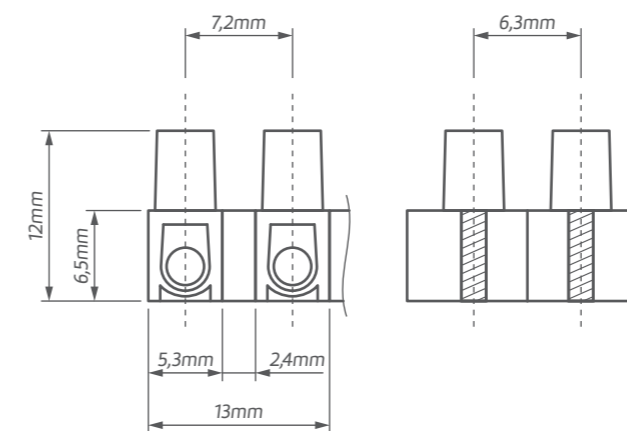
Listwa zaciskowa

Kolor	przezroczysta
Materiał	PE polietylen
Maksymalna temp. otoczenia	55°C

Zastosowanie:



Indeks	Rozmiar	Pakowanie
LZ-111100-01	Listwa zaciskowa 12-2.5mm ²	10/500
LZ-112100-01	Listwa zaciskowa 12-4mm ²	10/500
LZ-113100-01	Listwa zaciskowa 12-6mm ²	10/500
LZ-114100-01	Listwa zaciskowa 12-10mm ²	10/500
LZ-115100-01	Listwa zaciskowa 12-16mm ²	10/500





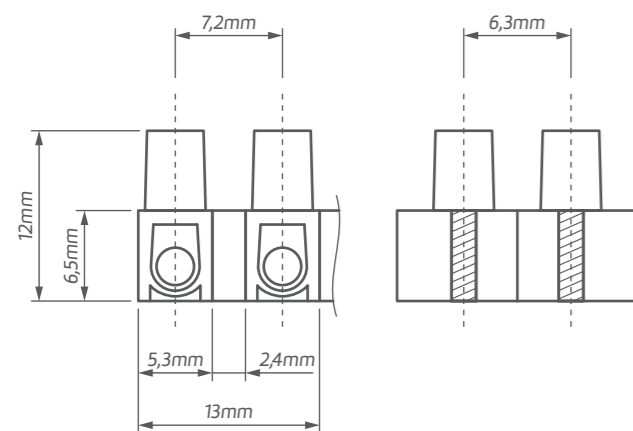
Listwa zaciskowa pomarańczowa

Zastosowanie:



Kolor	pomarańczowa
Materiał	PE polietylen
Maksymalna temp. otoczenia	55°C

Indeks	Rozmiar	Pakowanie
LZ-111100-02	Terminal block 12-2.5mm ²	10/1000
LZ-112100-02	Listwa zaciskowa 12-4mm ²	10/1000
LZ-113100-02	Listwa zaciskowa 12-6mm ²	10/500
LZ-114100-02	Listwa zaciskowa 12-10mm ²	10/500
LZ-115100-02	Listwa zaciskowa 12-16mm ²	10/300
LZ-116100-02	Listwa zaciskowa 12-25mm ²	10/200



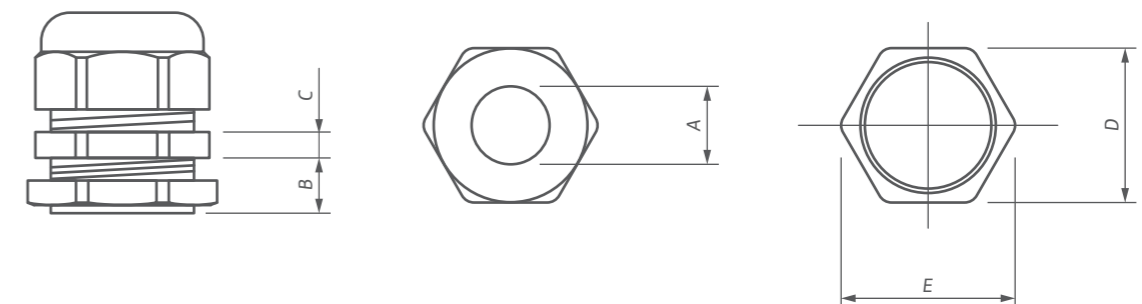
Dławiki

Zastosowanie:



Kolor	szary
Materiał	PA66
Stopień IP	68

Indeks	Nazwa	Pakowanie	Wym. A	Wym. B	Wym. C	Wym. D	Wym. E
CG-111100-01	Dławik PG-07	100/4000	2,5-6,5mm	8,5mm	5mm	17mm	19mm
CG-121100-01	Dławik PG-09	100/2500	2,5-8mm	9mm	5mm	20,8mm	23mm
CG-131100-01	Dławik PG-11	100/1800	3,5-10mm	9mm	5,1mm	23,4mm	25,6mm
CG-141100-01	Dławik PG-13.5	100/1400	5,0-12mm	9,2mm	5,8mm	25,7mm	28mm
CG-151100-01	Dławik PG-16	100/1200	7,0-14mm	11,2mm	5,8mm	27,6mm	29,8mm
CG-161100-01	Dławik PG-21	100/650	9,0-18mm	11,2mm	5,8mm	34,3mm	37,4mm
CG-171100-01	Dławik PG-29	100/300	14-25mm	11,8mm	6,6mm	45mm	49,2mm

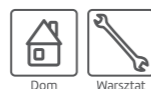




Tester baterii

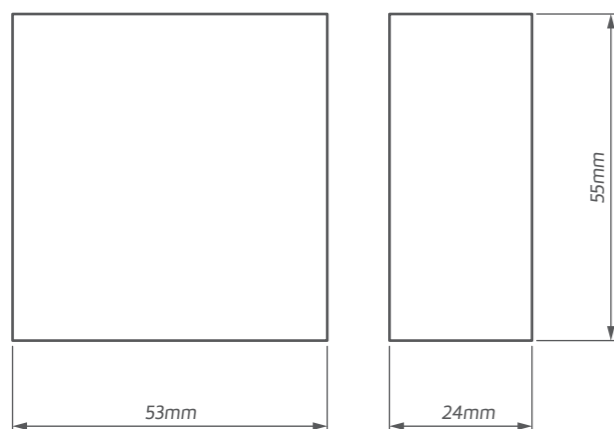
Indeks BT-000001-01

Zastosowanie:



Cechy

- Niezawodny i zawsze przydatny tester
- Służy do sprawdzania napięcia w bateriach AA, AAA, LR14, R20, 9V i LR1



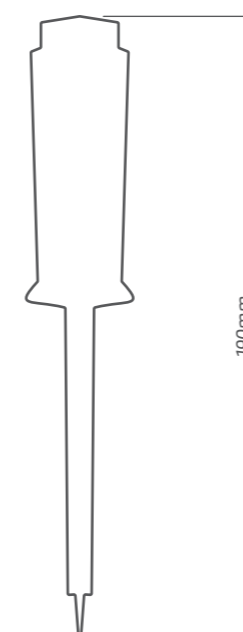
Tester napięcia 190mm

Długość 190mm

Indeks TN-100000-01

Zakres napięcia 100-250V

Zastosowanie:





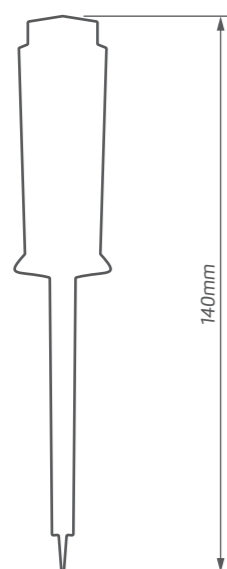
Tester napięcia 140mm

Długość 140mm

Indeks TN-210000-01

Zakres napięcia 120-250V

Zastosowanie:

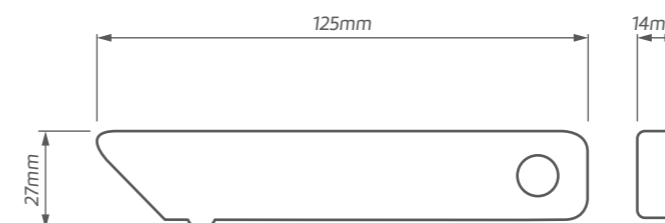


Nożyk na sprężynce

Indeks NF-NIFE00-00

Wymiary 125mm x 27mm x 14mm

Zastosowanie:



LUNO *PRO*

LUNO *TECH*

LUNO *EKO*

**EAGLERISE**
EAGLERISE ELECTRIC & ELECTRONIC (CHINA) CO., LTD.

Firma rgbTechnik Sp. z o.o. zastrzega sobie prawo do wprowadzania zmian w produktach.
Obecny katalog nie jest ofertą w rozumieniu Kodeksu Cywilnego.
Ze względu na skomplikowany proces produkcji, produkty mogą różnić się technicznie od deklarowanych danych.